

FH64MA Series

0.25mmピッチ 高さ0.5mm

上接点バックフリップタイプ 超低背FPC用コネクタ

FH™

Flip-Lock Pioneer Hirose

P=
0.25
mm

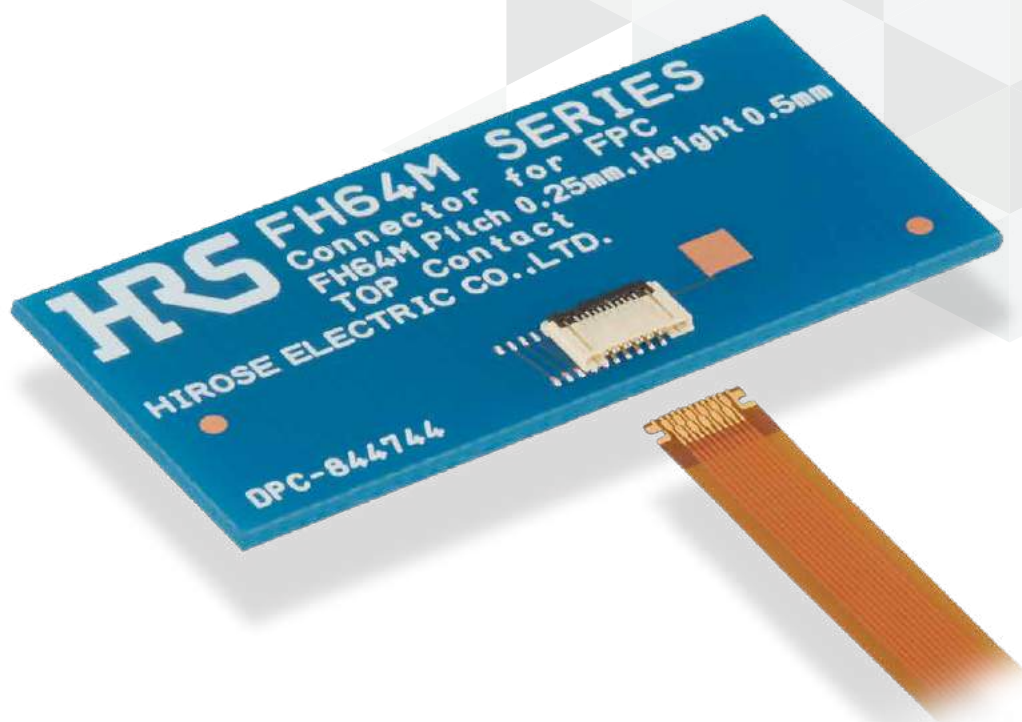
P= 0.25mm



Ultra Low Profile



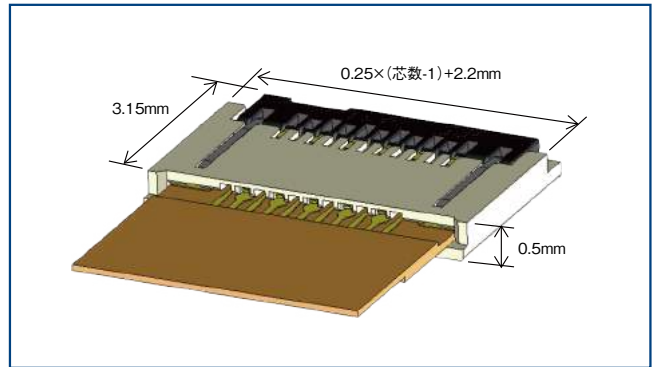
Back Flip



特長

1. 超低背 上接点

上接点タイプのコネクタで、コネクタ高さ0.5mmと徹底した薄型化を実現しています。

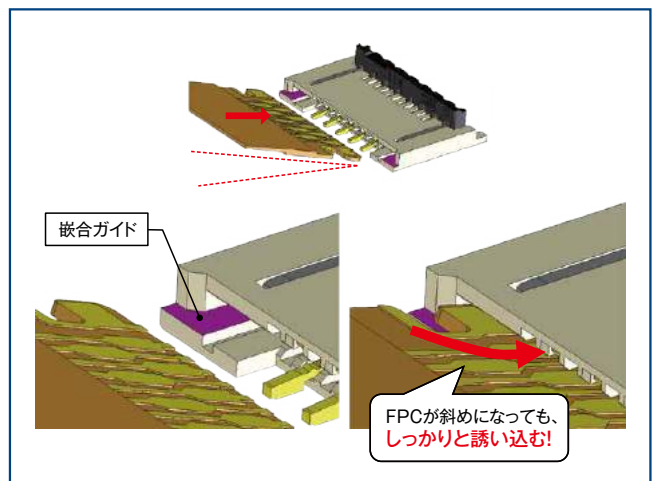


2. 省スペース

ピッチ0.25mm、奥行き寸法3.15mm(アクチュエータロック状態)と、徹底した省スペース化を実現しています。

3. 優れたFPC挿入性

コネクタに設けた嵌合ガイドにより、超低背ながら、優れたFPC挿入性を実現しています。



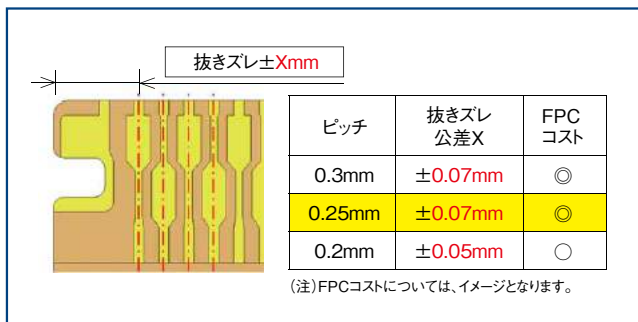
4. 高いFPC保持力

FPC両脇の切り欠きをロック金具で保持する為、少極でも高いFPC保持力を実現しています。



5. 狭ピッチながらFPCの作り易さを 実現

P=0.25mmと狭ピッチでありながら、P=0.3mmと同様の抜きズレ公差にすることで、FPCをコストアップすることなく、狭ピッチ化を実現しています。



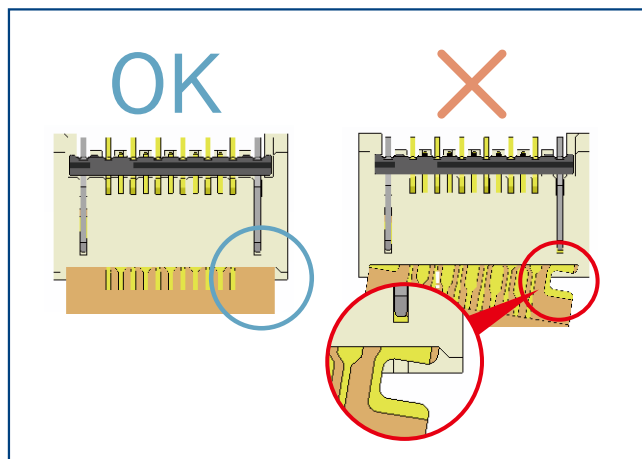
ピッチ	抜きズレ公差X	FPCコスト
0.3mm	±0.07mm	○
0.25mm	±0.07mm	◎
0.2mm	±0.05mm	○

(注) FPCコストについては、イメージとなります。

FPCの一般公差

6. 独自の機構でFPC誤嵌合を検出

FPCのパターンによりFPCの挿入状態を確認することで、誤嵌合を検出できます。



7. ハロゲンフリー

コネクタに基準値以上の塩素、臭素は使用していません。

※ IEC 61249-2-21 に従い定義

Br: 900ppm以下、Cl: 900ppm以下、Br+Cl: 1,500ppm以下

製品規格

定格電流	0.2A	使用温度範囲 (注 1)	-55 ~ +85°C
		使用湿度範囲	相対湿度 90%以下 (結露しないこと)
定格電圧	30V AC/DC	保存温度範囲 (注 2)	-10 ~ +50°C
		保存湿度範囲 (注 2)	相対湿度 90%以下 (結露しないこと)

適合 FPC 端末仕様	t = 0.12 ± 0.02mm 金めっき
-------------	------------------------

項目	規格	条件
絶縁抵抗	50MΩ以上	100V DC で測定
耐電圧	せん絡・絶縁破壊がないこと	90V AC を 1 分間印加
接触抵抗	200mΩ以下 ※ FPC 導体抵抗を含む	1mA AC で測定
繰り返し動作	接触抵抗：200mΩ以下 破損・ひび・部品のゆるみがないこと	10 回
耐振性	1 μs 以上の瞬断がないこと 接触抵抗：200mΩ以下 破損・ひび・部品のゆるみがないこと	周波数 10 ~ 55Hz、片振幅 0.75mm、 3 軸方向 各 10 サイクル
耐衝撃性	1 μs 以上の瞬断がないこと 接触抵抗：200mΩ以下 破損・ひび・部品のゆるみがないこと	加速度：981m/s ² 持続時間：6ms 正弦半波 3 軸両方向各 3 回
定常状態の耐湿性	接触抵抗：200mΩ以下 絶縁抵抗：50MΩ以上 破損・ひび・部品のゆるみがないこと	温度 40°C、湿度 90 ~ 95% の中に 96 時間放置
温度サイクル	接触抵抗：200mΩ以下 絶縁抵抗：50MΩ以上 破損・ひび・部品のゆるみがないこと	温度：-55 → +15 ~ +35 → +85 → +15 ~ +35°C 時間：30 → 2 ~ 3 → 30 → 2 ~ 3 分 上記条件で 5 サイクル
はんだ耐熱性	外観の変形、及び端子などに著しいガタがないこと	リフロー：温度プロファイルをご参照ください リフロー回数 2 回以内 手はんだ：350 ± 10°C、5 秒

(注 1) 通電時の温度上昇を含みます。

(注 2) ここでの保存とは、基板搭載前の未使用品に対する長期保管状態を表わします。基板搭載後の無通電状態は、使用温湿度範囲が適用されます。

材質・処理

部品	材質	色／処理	UL 規格
絶縁物	LCP	ベージュ	UL94V-0
	ポリアミド樹脂	ブラック	UL94V-0
端子	りん青銅	ニッケルバリア金めっき	—
金具	りん青銅	純ずりフローめっき	—

製品番号の構成

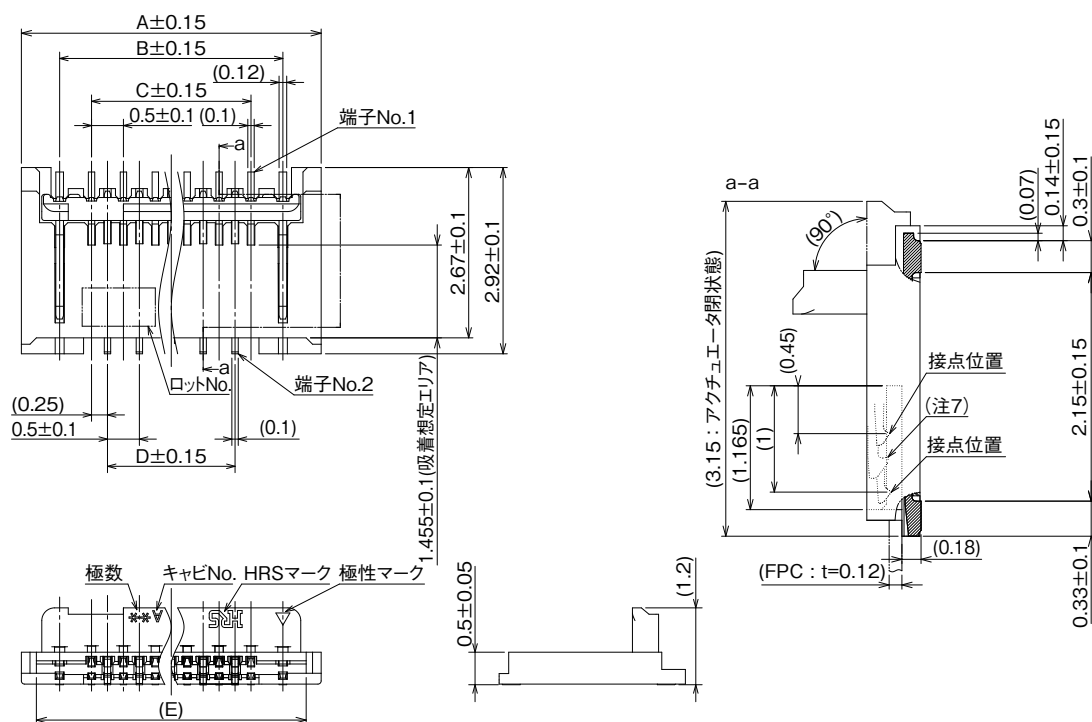
製品番号から製品の仕様をご判断頂く際にご利用ください。

FH64MA - ##S - 0.25 SHW (##)

① ② ③ ④ ⑤

① シリーズ名	FH64MA	④ 端子形状	SHW : SMT 水平千鳥配列実装タイプ
② 極数	5 ~ 31	⑤ 仕様	(00) : 標準品、5,000 個梱包 (99) : 500 個梱包
③ コンタクトピッチ	0.25mm		

コネクタ寸法図



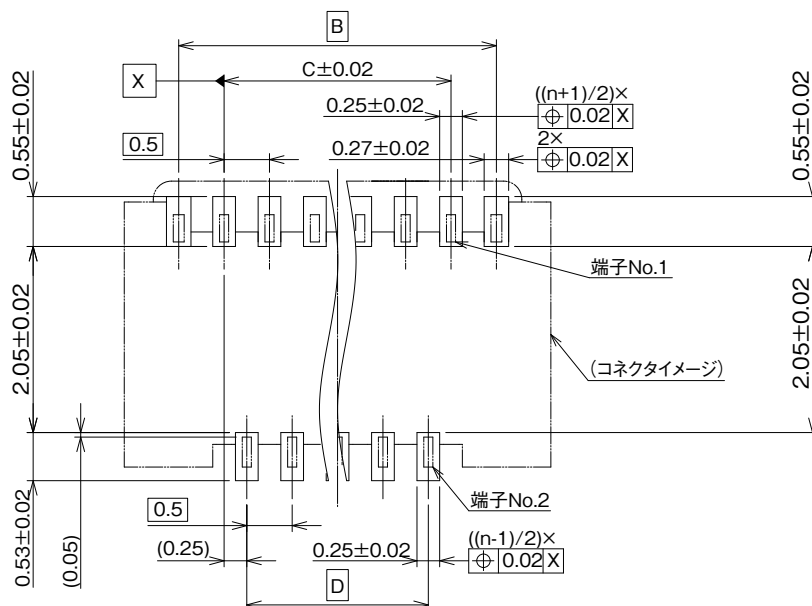
- (注 1) () 内寸法は参考値を示します。
 (注 2) 端子及び金具リードの平坦度は、0.1mm 以下です。
 (注 3) 本製品はエンボス梱包です。詳細は梱包仕様図をご参照ください。
 (注 4) 改良等により肉盗みやスリットを追加することがありますので、ご了承願います。
 (注 5) モールド樹脂に黒点等が発生する場合がありますが、品質には問題ありません。
 (注 6) 本製品は、ハロゲンフリー対応品です。
 (Br 含有率: 900ppm 以下、Cl 含有率: 1500ppm 以下)
 (注 7) ロック金具爪形状を示します。

単位: mm

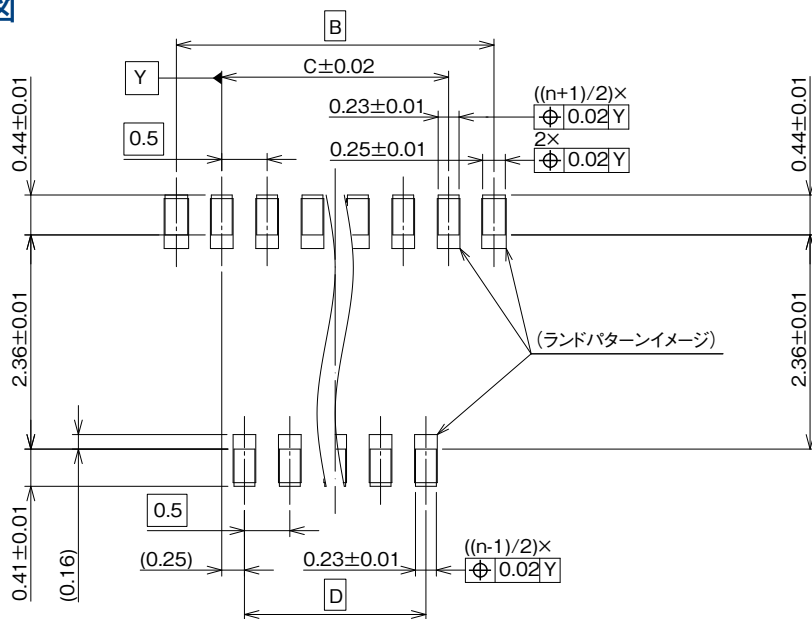
製品番号	HRS No.	極数	A	B	C	D	E	購入単位	
								(##) : (00)	(##) : (99)
FH64MA-5S-0.25SHW(##)	CL0580-4643-0-##	5	3.2	2.0	1.0	0.5	2.73	1 リール 5000個巻き	1 リール 500個巻き
FH64MA-7S-0.25SHW(##)	CL0580-4610-0-##	7	3.7	2.5	1.5	1.0	3.23		
FH64MA-9S-0.25SHW(##)	計画中 (注)	9	4.2	3.0	2.0	1.5	3.73		
FH64MA-11S-0.25SHW(##)	CL0580-4612-0-##	11	4.7	3.5	2.5	2.0	4.23		
FH64MA-13S-0.25SHW(##)	計画中 (注)	13	5.2	4.0	3.0	2.5	4.73		
FH64MA-15S-0.25SHW(##)	CL0580-4608-0-##	15	5.7	4.5	3.5	3.0	5.23		
FH64MA-17S-0.25SHW(##)	計画中 (注)	17	6.2	5.0	4.0	3.5	5.73		
FH64MA-19S-0.25SHW(##)	CL0580-4616-0-##	19	6.7	5.5	4.5	4.0	6.23		
FH64MA-21S-0.25SHW(##)	計画中 (注)	21	7.2	6.0	5.0	4.5	6.73		
FH64MA-23S-0.25SHW(##)	計画中 (注)	23	7.7	6.5	5.5	5.0	7.23		
FH64MA-25S-0.25SHW(##)	CL0580-4642-0-##	25	8.2	7.0	6.0	5.5	7.73		
FH64MA-31S-0.25SHW(##)	計画中 (注)	31	9.7	8.5	7.5	7.0	9.23		

(注) HRS No. 未記入の極数は現在計画中の製品です。極数展開のご質問は、弊社営業担当までお願い致します。

■ 推奨ランド寸法図



■ 推奨メタルマスク寸法図



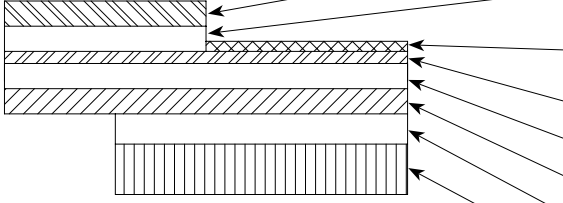
(注 8) 'n' は極数を示します。

単位：mm

製品番号	HRS No.	極数	B	C	D
FH64MA-5S-0.25SHW(##)	CL0580-4643-0-##	5	2.0	1.0	0.5
FH64MA-7S-0.25SHW(##)	CL0580-4610-0-##	7	2.5	1.5	1.0
FH64MA-9S-0.25SHW(##)	計画中 (注)	9	3.0	2.0	1.5
FH64MA-11S-0.25SHW(##)	CL0580-4612-0-##	11	3.5	2.5	2.0
FH64MA-13S-0.25SHW(##)	計画中 (注)	13	4.0	3.0	2.5
FH64MA-15S-0.25SHW(##)	CL0580-4608-0-##	15	4.5	3.5	3.0
FH64MA-17S-0.25SHW(##)	計画中 (注)	17	5.0	4.0	3.5
FH64MA-19S-0.25SHW(##)	CL0580-4616-0-##	19	5.5	4.5	4.0
FH64MA-21S-0.25SHW(##)	計画中 (注)	21	6.0	5.0	4.5
FH64MA-23S-0.25SHW(##)	計画中 (注)	23	6.5	5.5	5.0
FH64MA-25S-0.25SHW(##)	CL0580-4642-0-##	25	7.0	6.0	5.5
FH64MA-31S-0.25SHW(##)	計画中 (注)	31	8.5	7.5	7.0

(注) HRS No. 未記入の極数は現在計画中の製品です。極数展開のご質問は、弊社営業担当までお願い致します。

FPC部材構成(推奨仕様)



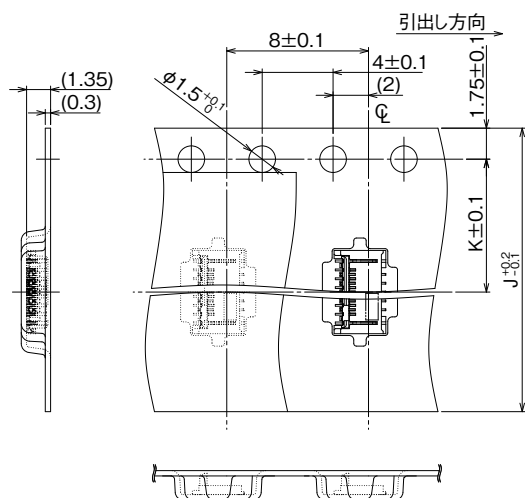
材料名	材質	厚み(μm)
カバーレイフィルム	ポリイミド 1mil	25
カバー接着剤		25
表面処理	ニッケル下地1~6μm +金めっき0.2μm	(4)
導体 圧延銅	Cu 1/2oz	18
ベース接着剤	熱硬化接着剤	無接着タイプ
ベースフィルム	ポリイミド 1mil	25
補材接着剤	熱硬化接着剤	30
補強フィルム	ポリイミド 2mil	50

(注 1) FPC 部材構成は参考例です。FPC 嵌合部厚は、本部材構成を参考に $0.12 \pm 0.02\text{mm}$ にて製作願います。

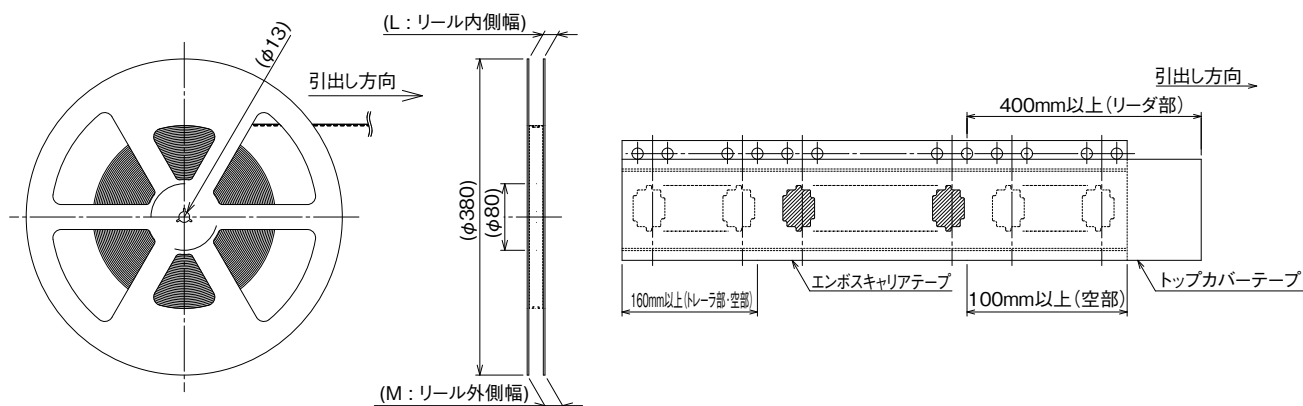
(注 2) 部材構成の詳細については、各 FPC メーカーにお問い合わせください。

梱包仕様図

● エンボスキャリアテープ寸法図



● リール状態寸法図

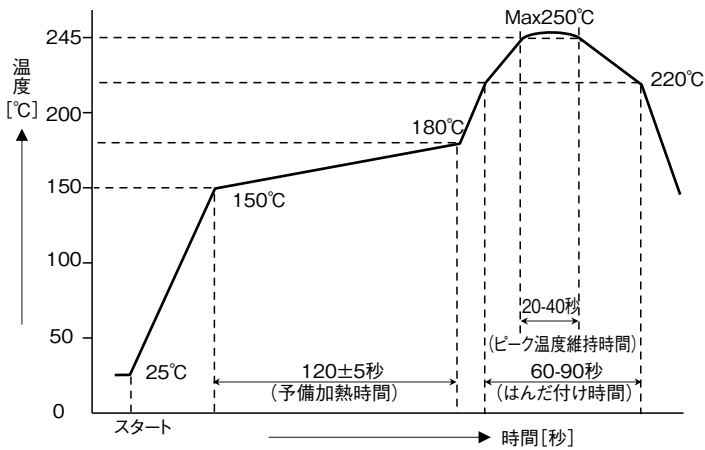


単位: mm

製品番号	HRS No.	極数	J	K	L	M
FH64MA-5S-0.25SHW(##)	CL0580-4643-0-##	5	16.0	7.5	17.4	21.4
FH64MA-7S-0.25SHW(##)	CL0580-4610-0-##	7	16.0	7.5	17.4	21.4
FH64MA-9S-0.25SHW(##)	計画中 (注)	9	16.0	7.5	17.4	21.4
FH64MA-11S-0.25SHW(##)	CL0580-4612-0-##	11	16.0	7.5	17.4	21.4
FH64MA-13S-0.25SHW(##)	計画中 (注)	13	16.0	7.5	17.4	21.4
FH64MA-15S-0.25SHW(##)	CL0580-4608-0-##	15	16.0	7.5	17.4	21.4
FH64MA-17S-0.25SHW(##)	計画中 (注)	17	16.0	7.5	17.4	21.4
FH64MA-19S-0.25SHW(##)	CL0580-4616-0-##	19	16.0	7.5	17.4	21.4
FH64MA-21S-0.25SHW(##)	計画中 (注)	21	24.0	11.5	25.4	29.4
FH64MA-23S-0.25SHW(##)	計画中 (注)	23	24.0	11.5	25.4	29.4
FH64MA-25S-0.25SHW(##)	CL0580-4642-0-##	25	24.0	11.5	25.4	29.4
FH64MA-31S-0.25SHW(##)	計画中 (注)	31	24.0	11.5	25.4	29.4

(注) HRS No. 未記入の極数は現在計画中の製品です。極数展開のご質問は、弊社営業担当までお願い致します。

温度プロファイル



適用条件

リフロー方式： 遠赤・熱風リフロー

リフロー炉雰囲気： 大気

はんだ： クリームタイプ Sn/3.0Ag/0.5Cu
(千住金属製 M705-GRN360-K2-V)試験基板： 基板材質及びサイズ
ガラスエポキシ 32.85 × 15.7 × 1mm
ランド寸法 推奨ランド寸法図に記載の通りメタルマスク： 厚さ及び開口寸法
推奨メタルマスク寸法図に記載の通り

この温度プロファイルは上記適用条件のもので、
クリームはんだの種類、メーカー、基板サイズ、その他の実装部材
等の条件により異なる場合がありますので、実装状態を十分ご確認
の上ご使用願います。

コネクタの操作方法と注意点

【操作方法】

本コネクタは、小型・薄型製品のため、その取り扱いについて注意が必要です。
以下の内容をご確認の上、ご使用ください。

1. 初期納入状態

アクチュエータ開放状態での納入となりますので、FPCを挿入する前に、アクチュエータを操作する必要はありません。

[注意]

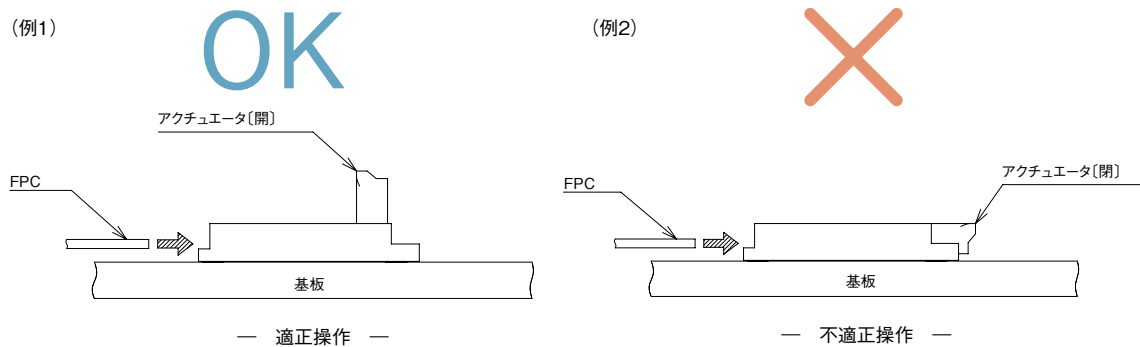
- ・FPC未挿入状態でアクチュエータを閉じないようにしてください。
FPC未挿入状態でアクチュエータを閉じると、接点ギャップが狭くなりFPC挿入力が上昇することがあります。
- ・基板未実装の状態でのコネクタの操作を行わないでください。

2. FPC挿入方法

FPCは、基板面に対して水平になるようにし、奥まで確実に挿入してください。(例1)

[注意]

- ・アクチュエータが閉じた状態でFPCを挿入しないでください。(例2)
- ・FPCを挿入の際、上下、左右、斜め方向にこじらないでください。

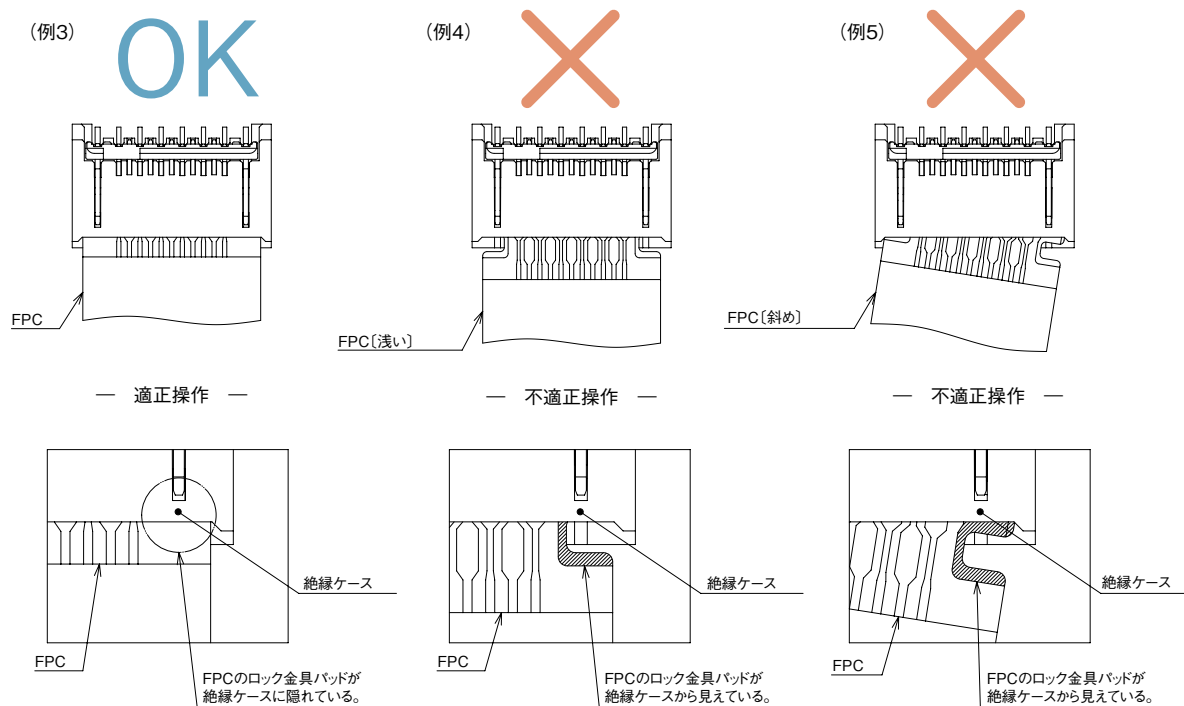


3. FPC挿入確認

FPC挿入完了時は、FPC挿入状態の目視確認をしてください。(例3)

[注意]

・FPCの浅挿入や斜め挿入にならないようにしてください。(例4) (例5)



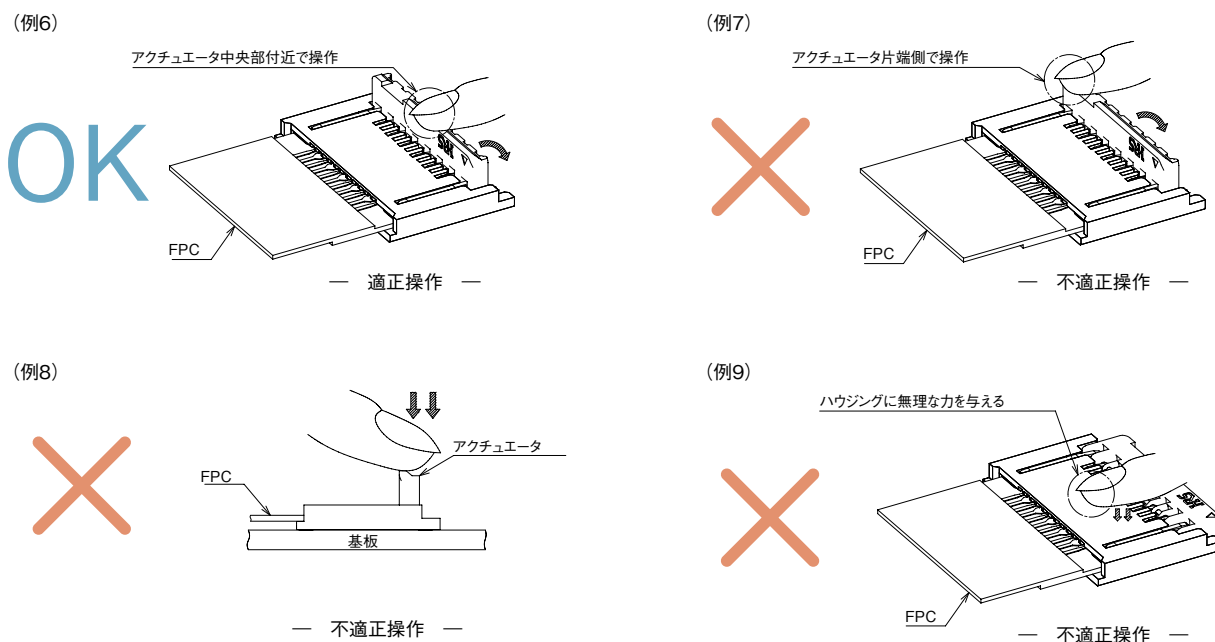
4. アクチュエータロック方法

アクチュエータは回転軸を中心に回転します。

FPC挿入後、回転させる要領でアクチュエータを操作し、90°回転させてください。

[注意]

- ・ロック時、アクチュエータの中央部付近を操作してください。(例6)
- ・ロック時、アクチュエータの片端側だけを操作しないでください。(例7)
- ・アクチュエータを垂直に押すような操作をしないでください。(例8)
- ・作業時にハウジングに無理な力を加えないでください。(例9)



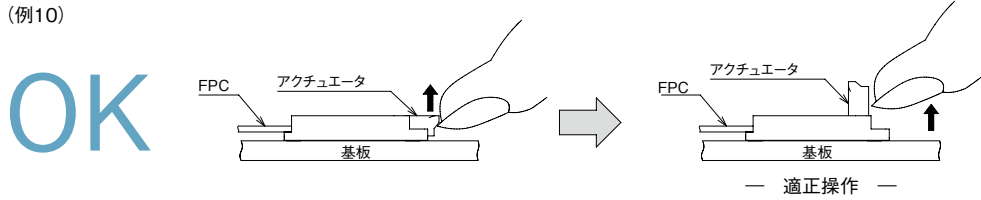
5. アクチュエータロック解除方法

アクチュエータをゆっくりと押し上げ、ロック解除してください。(例10)

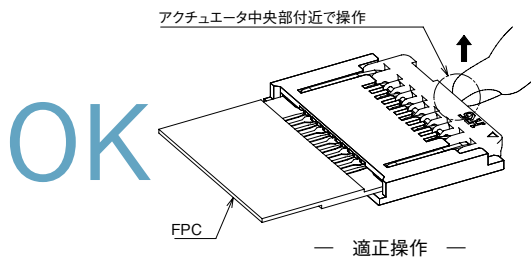
[注意]

- ・ロック解除時、アクチュエータの中央部付近を操作してください。(例11)
- ・ロック解除時、アクチュエータの片端側だけを操作しないでください。(例12)
- ・アクチュエータは、90°までしか開きませんので、それ以上の角度に開かないでください。(例13)
- ・本コネクタは、バックフリップタイプ構造を採用しており、FPC挿入方向とアクチュエータが異なる方向にあります。FPC挿入側から開けようとする行為はしないでください。(例14)

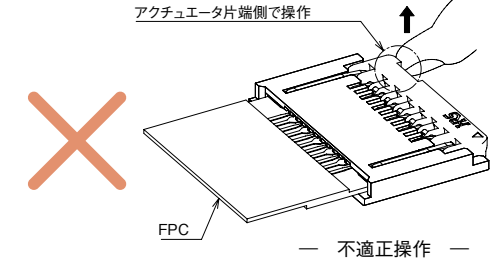
(例10)



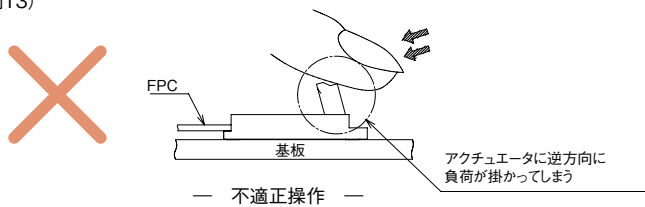
(例11)



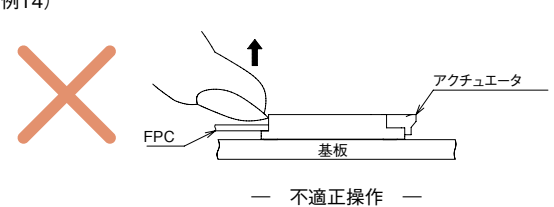
(例12)



(例13)



(例14)



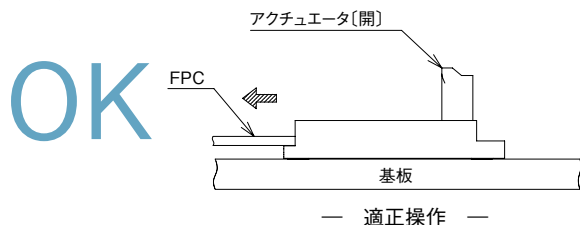
6. FPC抜去方法

アクチュエータロック解除後FPCを水平方向に引き抜いてください。(例15)

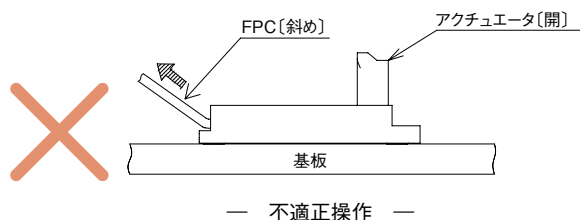
[注意]

- ・FPC抜去時は上方向及び左右方向に負荷をかけないでください。(例16)
- ・アクチュエータをロックした状態でFPCを引き抜かないでください。(例17)

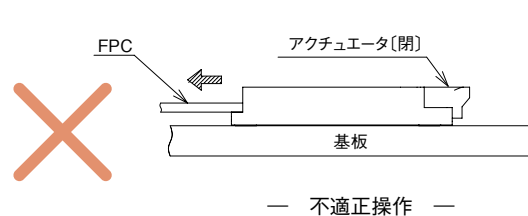
(例15)



(例16)



(例17)



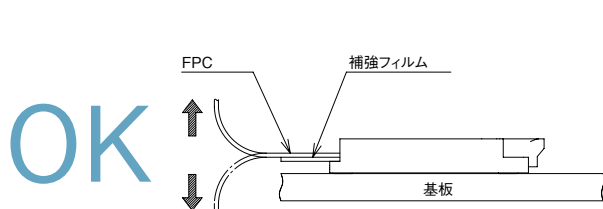
7. FPCの引き回し

嵌合するFPCの引き回しによっては、コネクタに負荷が加わり、接触不良等の不具合に繋がる可能性があります。不具合防止の為、機構設計上、下記項目にご配慮いただけますようお願いいたします。

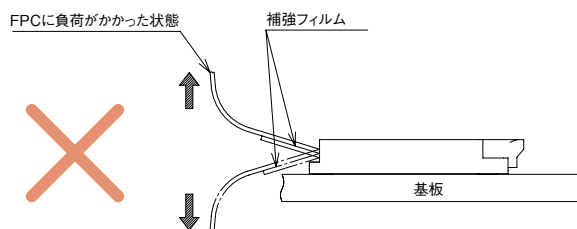
[注意]

- ・FPCを引き回して使う場合、FPCを引っ張らず余裕を持たせて引回しをして頂けますようお願いいたします。その際、補強フィルムが基板面に対して水平になるようご配慮お願いします。(例18)
- ・コネクタに引張り・挿入・横方向へ負荷が加わらないようご配慮お願いします。(例19) (例20)
- ・FPCを引き回して使う場合、コネクタに直接負荷が加わらないようにFPCを引き回してください。FPCを固定するなどの配慮をお願い致します。(例19)
- ・FPC下に干渉するような実装部品を配置しないでください。(例21)

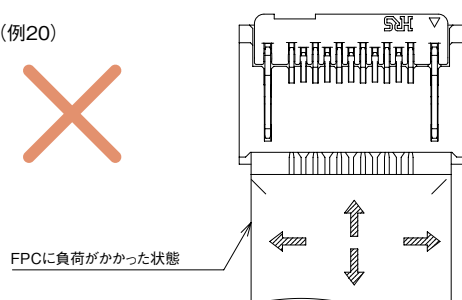
(例18)



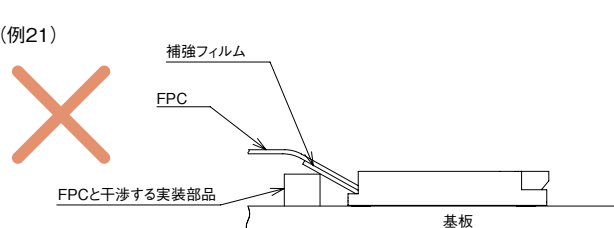
(例19)



(例20)

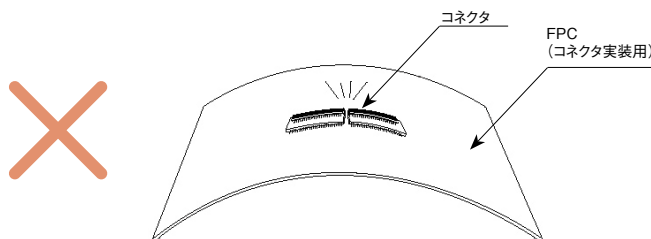


(例21)



【基板実装時の注意事項】

- 基板の反り量について
基板の反り量は、極力抑えるようにしてください。
本コネクタの平坦度は、0.1mm以下であります。反り量が大きいとはんだ付け不良となることがあります。
- FPCへの実装について
FPCへ実装する際は、必ず補強板を設け、取り扱い易いものにしてください。
補強板は、ガラスエポキシ材で0.3mm以上を推奨いたします。
- コネクタへの負荷について
実装する以前にコネクタに0.5N以上の外力を加えないで下さい。コネクタが破損する可能性があります。
また、実装前にFPCを入れたり、コネクタの操作をしたりしないでください。
- 基板への負荷について
・多数個取の基板を割る
・基板をネジ止めする
など、アッセンブリ工程で基板に負荷が加わらないように注意してください。
コネクタが破損する可能性があります。



- 手はんだの注意点
リペアーなど手はんだを行う際は、下記に注意してください。
 - ①コネクタにFPCを挿入した状態で、リフロー、手はんだを行わないでください。
 - ②過度の熱を加えたり、はんだコテがコネクタのリード以外に触れないように注意してください。
コネクタが変形したり、溶ける原因になります。
 - ③過度のはんだ（フラックス）は供給しないでください。
端子にはんだ（フラックス）を供給しすぎるとはんだやフラックスが接点やアクチュエータの回転部に付着し、接触不良やアクチュエータの回転動作不良の原因となります。また、ロック金具にもはんだを供給しすぎるとアクチュエータの回転動作に支障が出てコネクタ破損の原因になります。

ご検討にあたって

本カタログに記載の仕様は参考値となります。

ご採用の検討や注文に際しては、あらかじめ、「図面」・「製品規格表」の確認をお願いいたします。
ケーブルとの組み合わせで使用するコネクタにつきましては、必ず適合ケーブルをご使用ください。

適合外ケーブルをご検討の場合は、弊社販売窓口までお問い合わせください。

弊社指定の工具以外による結線加工については保証の対象外となります。

下記の用途へのご使用を検討される場合、必ず弊社販売窓口までご相談ください。条件によって保証可否を検討させていただきます。
(自動車車載、医療機器、公共インフラ、航空宇宙/防衛等の極めて高い信頼性を要求される機器)