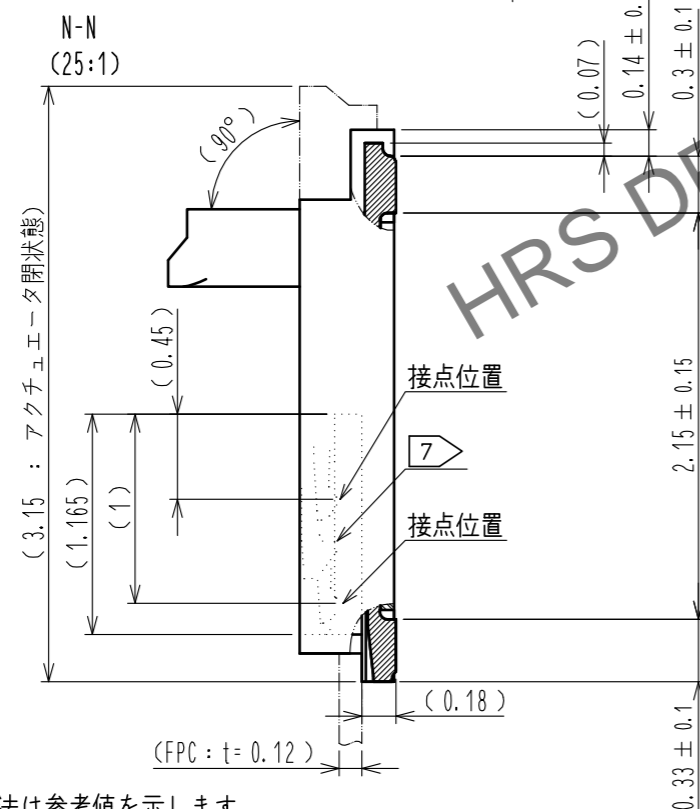
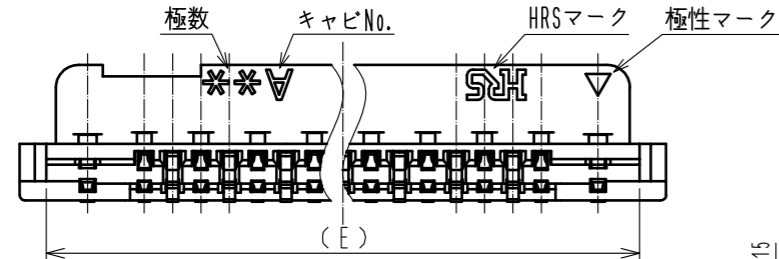
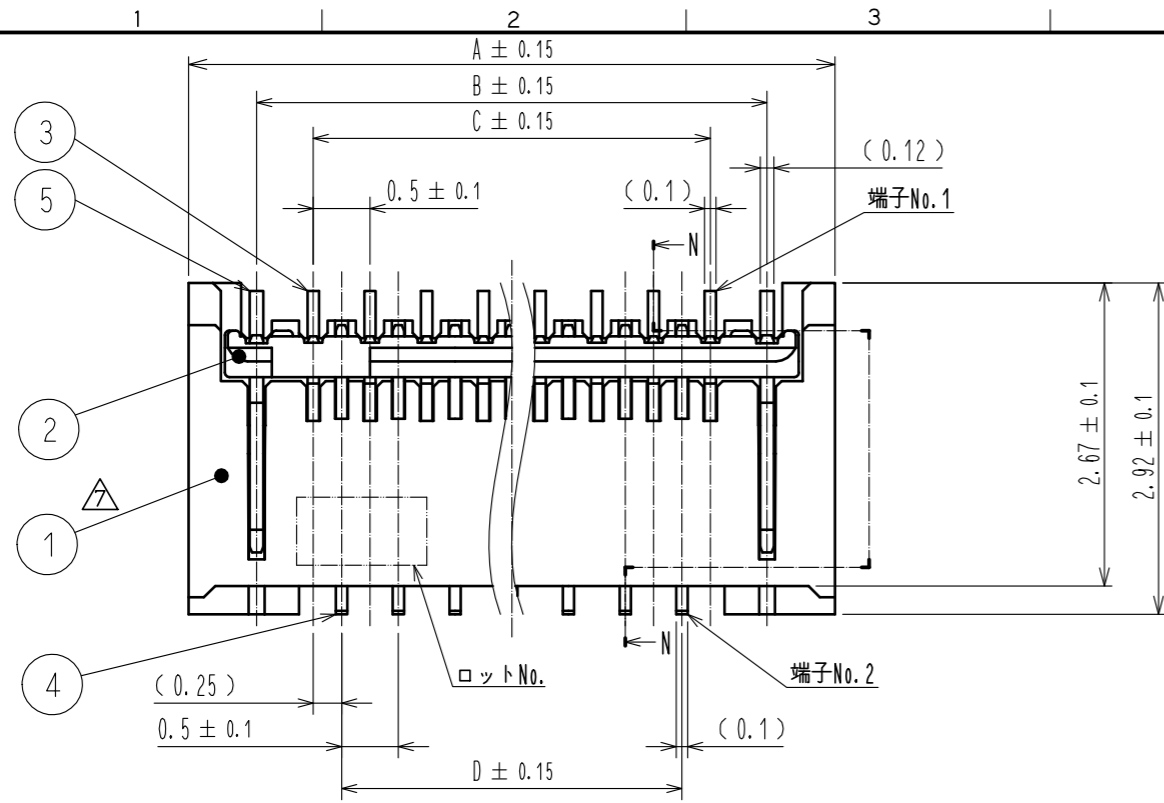
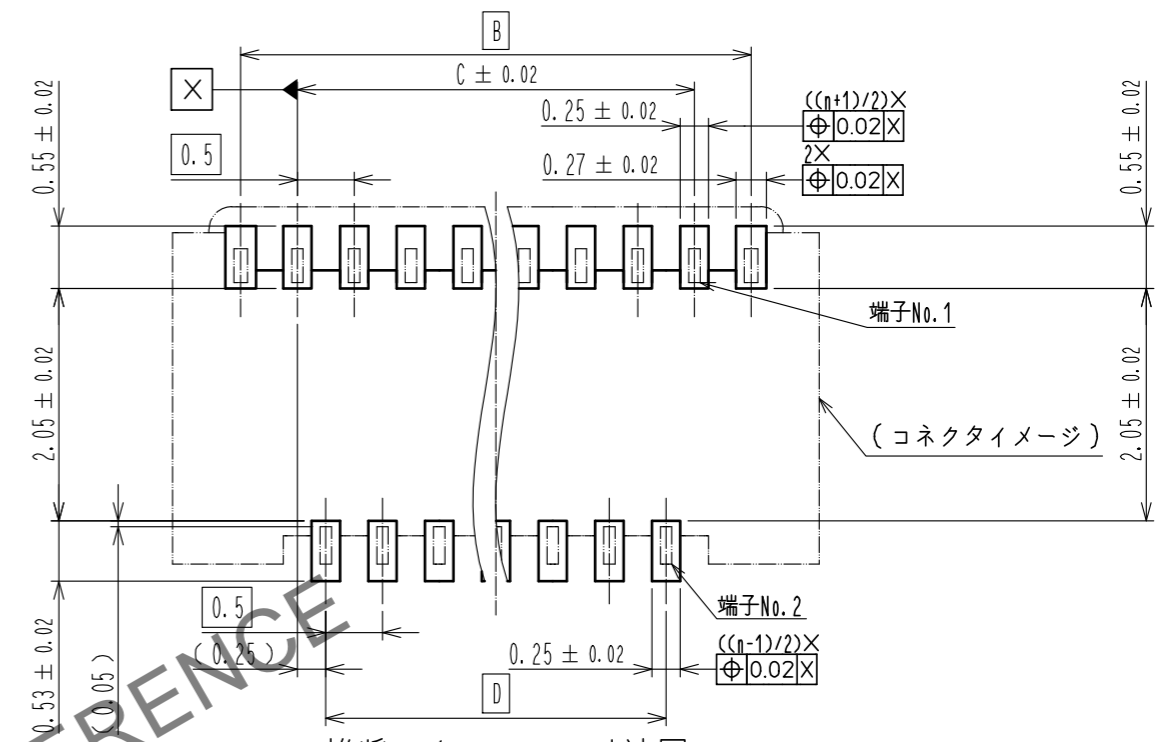


Apr.1.2026 Copyright 2026 HIROSE ELECTRIC CO., LTD. All Rights Reserved.
本製品を車載用途などの高い信頼性が求められる機器にご使用の場合は、弊社までお問合せ下さい。

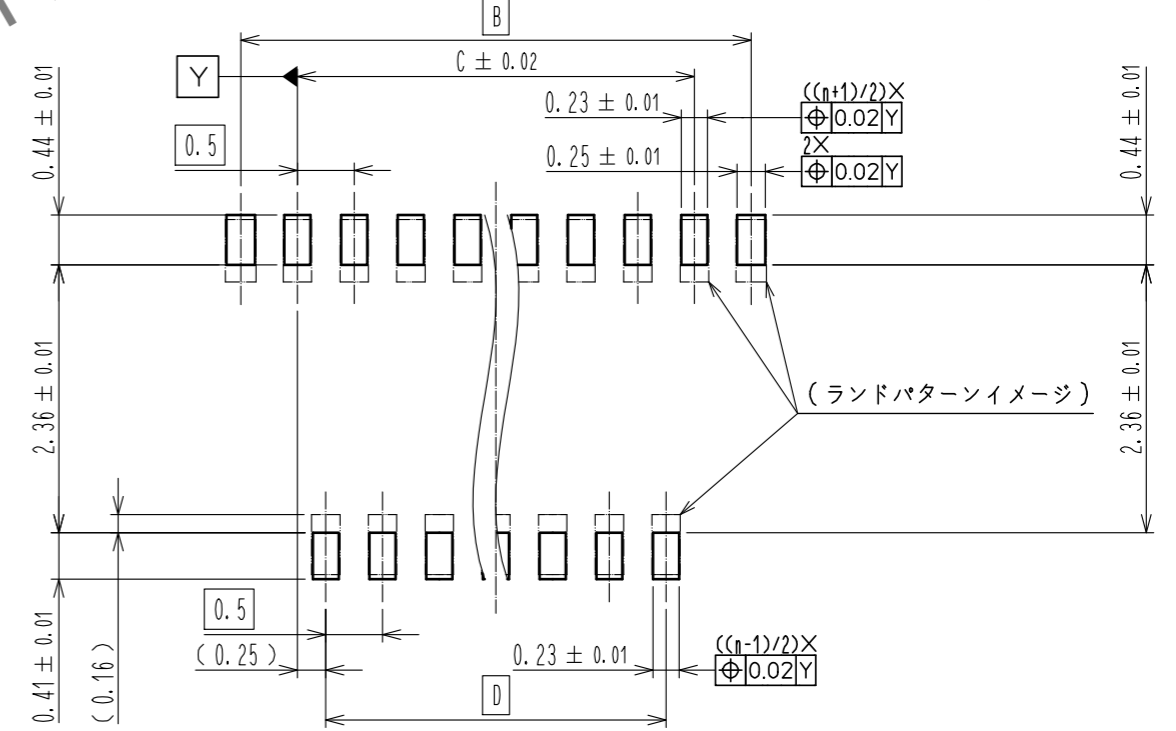


- 注
- ()内寸法は参考値を示します。
 - 端子及び金具リードの平坦度は0.1mmMAXです。
 - 本製品はエンボス梱包品です。詳細は梱包仕様図を参照してください。
 - 改良等により肉盗みやスリットを追加することがありますので、ご了承願います。
 - モールド樹脂に黒点が発生する可能性があります。品質には問題ありません。
 - 本製品はハロゲンフリー対応品です。
(Br含有率：900ppm以下、Cl含有率：900ppm以下、Br+Cl総含有率：1500ppm以下)
 - ロック金具爪形状を示します。

推奨ランド寸法図



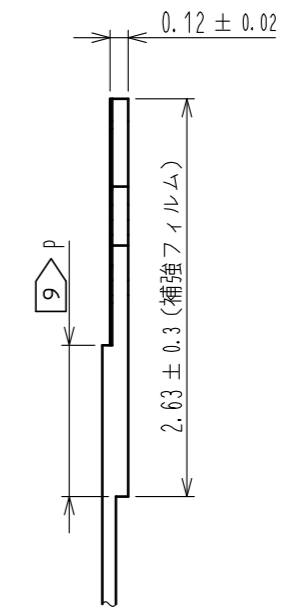
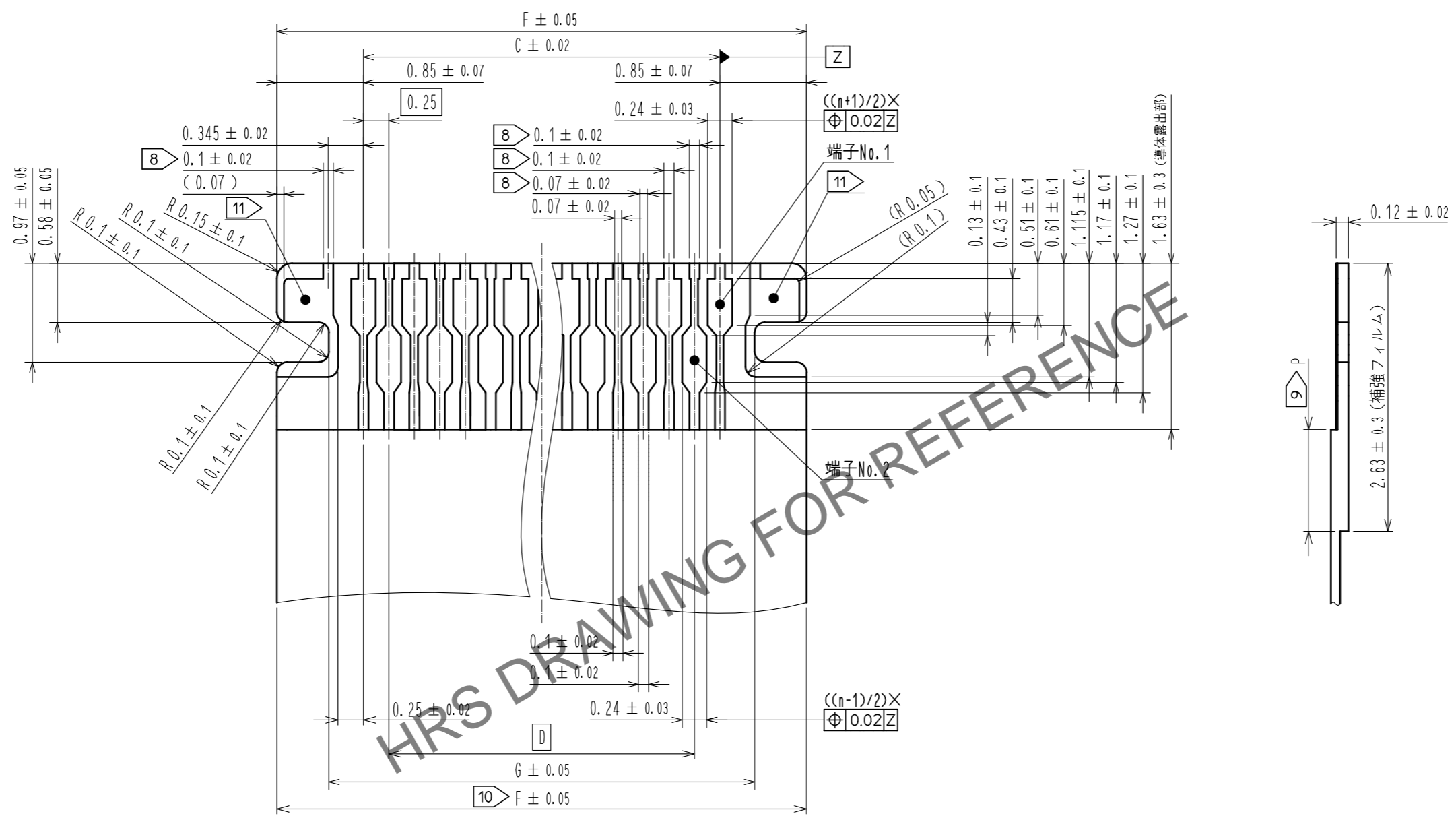
推奨メタルマスク寸法図 (推奨メタルマスク厚：t=0.1)



4	りん青銅	(接点部、リード部)ニッケル下地1μmMIN +金めっき0.03μmMIN (その他)ニッケル下地1μmMIN	9	(コネクタ)	
3	りん青銅	(接点部、リード部)ニッケル下地1μmMIN +金めっき0.03μmMIN (その他)ニッケル下地1μmMIN	8	ポリスチレン	
2	PA	ブラック UL94V-0	7	ポリエステル	
1	LCP	ベージュ UL94V-0	6	ポリスチレン	
			5	りん青銅(めっき材)	純ずびリフローめっき1μmMIN
NO.	MATERIAL	FINISH . REMARKS	NO.	MATERIAL	FINISH . REMARKS
UNITS mm		SCALE 15 : 1	COUNT 1	DESCRIPTION OF REVISIONS DIS-F-00019291	DESIGNED NM. YONEYAMA
APPROVED : NF. MIYAZAKI 20170719			CHECKED : HS. HIRAHARA 20231027		
CHECKED : HS. SAKAMOTO 20170719			DATE		
DESIGNED : HY. YAMAZAKI 20170719			DRAWING NO. ADC-375451-00-00		
DRAWN : HY. YAMAZAKI 20170719			PART NO. FH64MA-**S-0.25SHW		
HRS HIROSE ELECTRIC CO., LTD.			CODE NO. CL580-		

Apr.1.2026 Copyright 2026 HIROSE ELECTRIC CO., LTD. All Rights Reserved.
本製品を車載用途などの高い信頼性が求められる機器にご使用の場合は、弊社までお問合せ下さい。

推奨FPC寸法図 (20:1) (FPC端末厚: $t=0.12 \pm 0.02$)



FPC部材構成例 (FREE)

材料名	材質	厚み (μm)
カバーレイフィルム	ポリイミド	1mil
カバー接着剤		25
表面処理	ニッケル下地 $1 \sim 6 \mu\text{m}$ + 金めっき $0.2 \mu\text{m}$	(4)
導体 圧延銅	Cu	1/2 oz
ベース接着剤	熱硬化接着剤	無接着タイプ
ベースフィルム	ポリイミド	1mil
補材接着剤	熱硬化接着剤	30
補強フィルム	ポリイミド	2mil

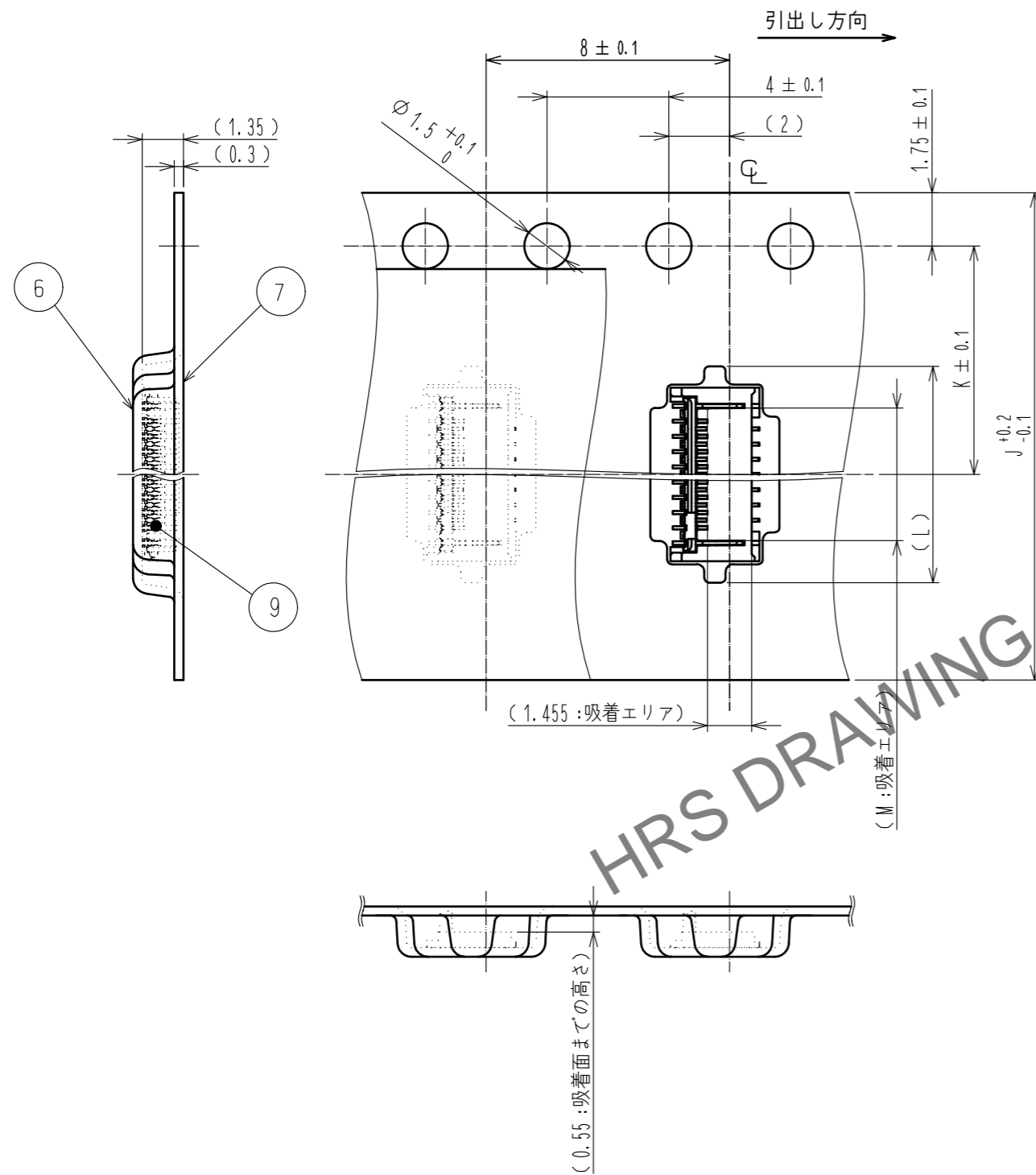
- 注
- 8 めっきリード部を引く場合の推奨寸法となります。
 - 9 P寸法は0.5mm以上となるよう設計願います。
 - 10 指示寸法の公差は导体露出部の箇所へ適用願います。
 - 11 FPC両端のパッドは信号端子として使用出来ません。
 - 12 金型の抜き方向は导体側から補強フィルム側を推奨します。

<推奨FPC寸法図>

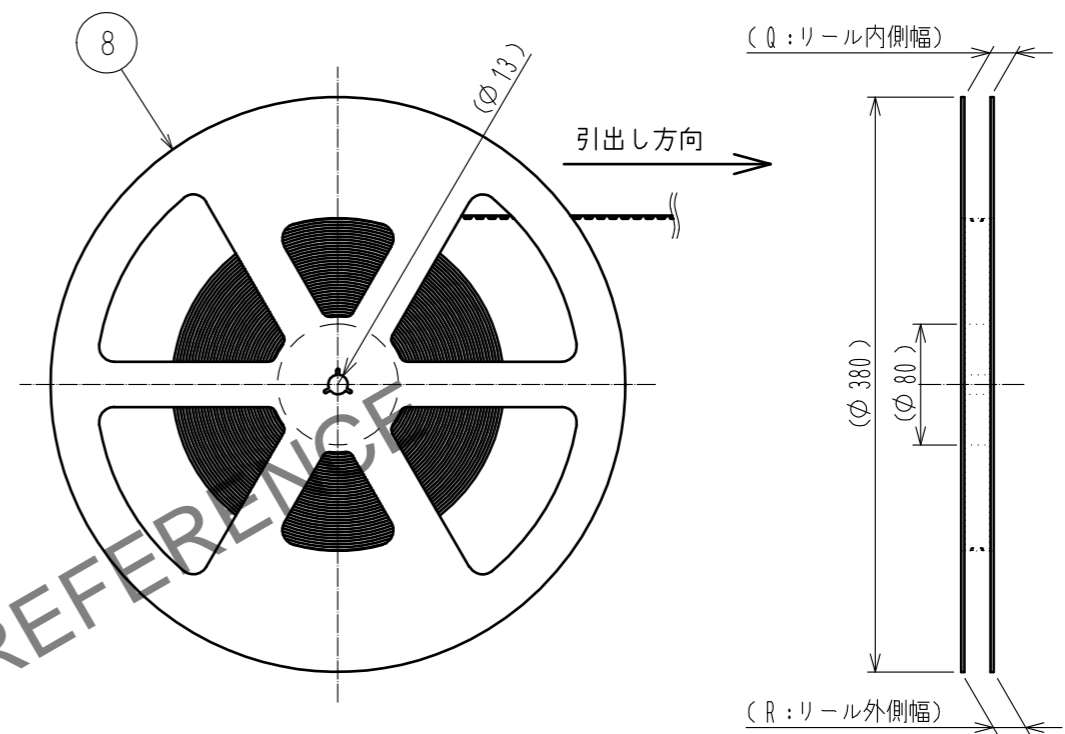
HRS	DRAWING NO.	ADC-375451-00-00
	PART NO.	FH64MA-**-S-0.25SHW
	CODE NO.	CL580-
	2/9	

Apr.1.2026 Copyright 2026 HIROSE ELECTRIC CO., LTD. All Rights Reserved.
 本製品を車載用途などの高い信頼性が求められる機器にご使用の場合は、弊社までお問合せ下さい。

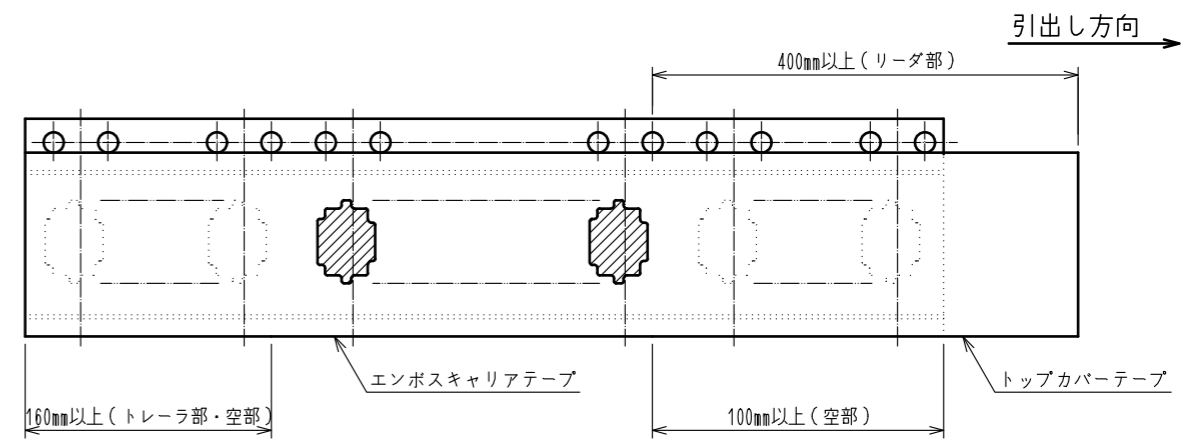
エンボスキャリアテープ寸法図(5:1)



リール状態寸法図(FREE)



リーダ部、トレーラ部寸法図(FREE)



- 注 13 1リール5000個梱包とします。
 14 本梱包は、JIS C 0806 及び、
 IEC 60286-3(自動実装用部品のパッケージング)に準拠しています。

<梱包仕様図>

HRS	DRAWING NO.	ADC-375451-00-00
	PART NO.	FH64MA-**S-0.25SHW
	CODE NO.	CL580-
		3/9

Apr.1.2026 Copyright 2026 HIROSE ELECTRIC CO., LTD. All Rights Reserved.
 本製品を車載用途などの高い信頼性が求められる機器にご使用の場合は、弊社までお問い合わせ下さい。

製品名	製品コード	極数	コネクタ、ランド、メタルマスク、FPC寸法							梱包仕様寸法					
			A	B	C	D	E	F	G	J	K	L	M	Q	R
FH64MA-5S-0.25SHW	CL580-4643-0-00	5	3.2	2	1	0.5	2.73	2.7	1.68	16	7.5	4.6	1.86	17.4	21.4
FH64MA-7S-0.25SHW	CL580-4610-0-00	7	3.7	2.5	1.5	1	3.23	3.2	2.18	16	7.5	5.1	2.36	17.4	21.4
FH64MA-9S-0.25SHW	-	9	4.2	3	2	1.5	3.73	3.7	2.68	16	7.5	5.6	2.86	17.4	21.4
FH64MA-11S-0.25SHW	CL580-4612-0-00	11	4.7	3.5	2.5	2	4.23	4.2	3.18	16	7.5	6.1	3.36	17.4	21.4
FH64MA-13S-0.25SHW	-	13	5.2	4	3	2.5	4.73	4.7	3.68	16	7.5	6.6	3.86	17.4	21.4
FH64MA-15S-0.25SHW	CL580-4608-0-00	15	5.7	4.5	3.5	3	5.23	5.2	4.18	16	7.5	7.1	4.36	17.4	21.4
FH64MA-17S-0.25SHW	-	17	6.2	5	4	3.5	5.73	5.7	4.68	16	7.5	7.6	4.86	17.4	21.4
FH64MA-19S-0.25SHW	CL580-4616-0-00	19	6.7	5.5	4.5	4	6.23	6.2	5.18	16	7.5	8.1	5.36	17.4	21.4
FH64MA-21S-0.25SHW	-	21	7.2	6	5	4.5	6.73	6.7	5.68	24	11.5	8.6	5.86	25.4	29.4
FH64MA-23S-0.25SHW	-	23	7.7	6.5	5.5	5	7.23	7.2	6.18	24	11.5	9.1	6.36	25.4	29.4
FH64MA-25S-0.25SHW	CL580-4642-0-00	25	8.2	7	6	5.5	7.73	7.7	6.68	24	11.5	9.6	6.86	25.4	29.4
FH64MA-31S-0.25SHW	-	31	9.7	8.5	7.5	7	9.23	9.2	8.18	24	11.5	11.1	8.36	25.4	29.4
FH64MA-35S-0.25SHW	-	35	10.7	9.5	8.5	8	10.23	10.2	9.18	24	11.5	12.1	9.36	25.4	29.4
FH64MA-37S-0.25SHW	-	37	11.2	10	9	8.5	10.73	10.7	9.68	24	11.5	12.6	9.86	25.4	29.4
FH64MA-41S-0.25SHW	-	41	12.2	11	10	9.5	11.73	11.7	10.68	24	11.5	13.6	10.86	25.4	29.4

※ 製品コード未記入の極数は、現在計画中です。
 極数展開のご質問は、弊社営業担当までお願いします。

<寸法一覧表>

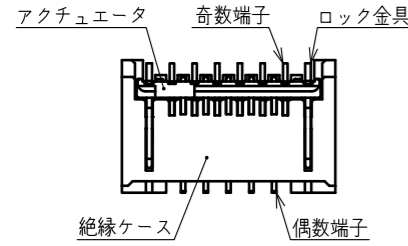
HRS	DRAWING NO.	ADC-375451-00-00
	PART NO.	FH64MA-**S-0.25SHW
	CODE NO.	CL580-

4/9

Apr.1.2026 Copyright 2026 HIROSE ELECTRIC CO., LTD. All Rights Reserved.
本製品を車載用途などの高い信頼性が求められる機器にご使用の場合は、弊社までお問合せ下さい。

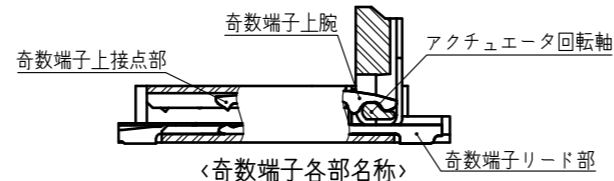
本コネクタは、小型・薄型製品のため、その取り扱いについて注意が必要です。
コネクタやFPCの破損、接触不良（かん合不良、FPCパターンの断線）を防ぐ為、以下の内容をご確認の上、ご使用ください。

【コネクタ各部名称】

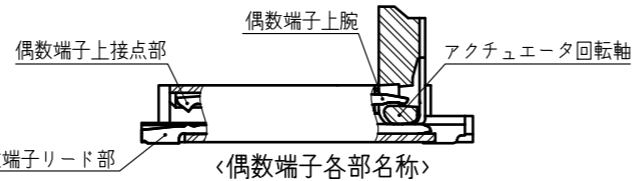


<コネクタ上面図>

<コネクタ正面図>



<奇数端子各部名称>



<偶数端子各部名称>



<ロック金具各部名称>

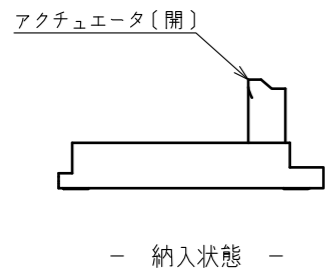
【コネクタ操作方法と注意点】

1. 初期納入状態

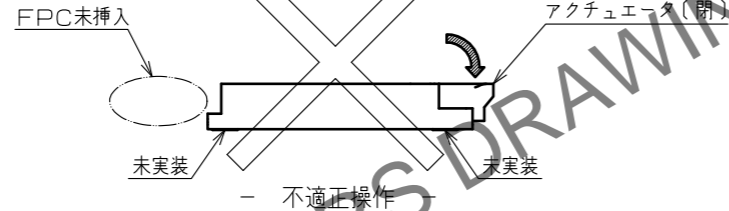
アクチュエータ開放状態での納入となりますので、
FPCを挿入する前に、アクチュエータを操作する必要はありません。

【注意】

- ・FPC未挿入状態でアクチュエータを閉じないようにしてください。
- ・FPC未挿入状態でアクチュエータを閉じると、接点ギャップが狭くなりFPC挿入力が上昇することがあります。(例1)
- ・基板未実装の状態でコネクタの操作を行わないでください。(例1)



例1)



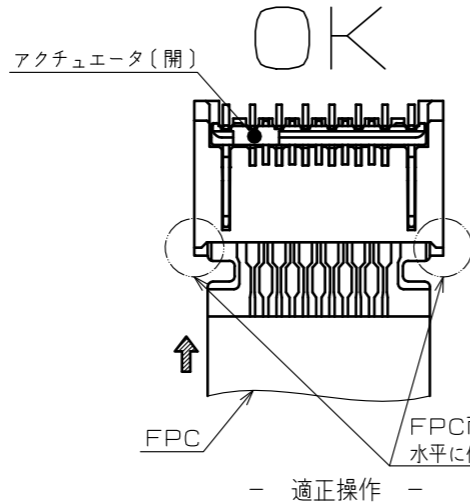
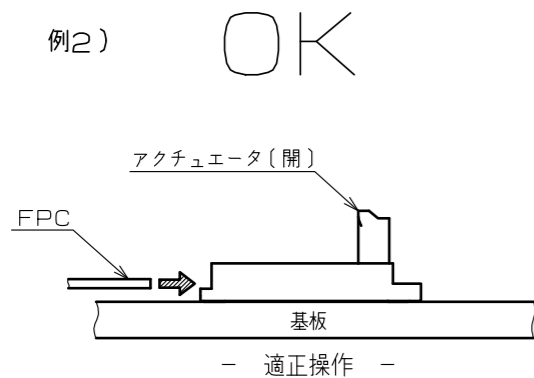
2. FPC挿入方法

FPCは、基板面に対して水平になるようにし、奥まで確実に挿入してください。(例2)

【注意】

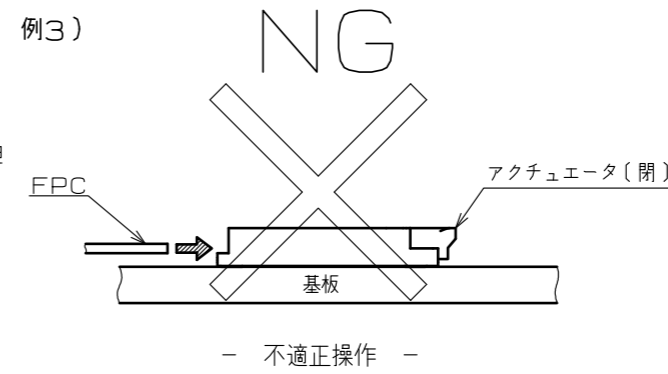
- ・アクチュエータが閉じた状態でFPCを挿入しないでください。(例3)
- ・FPCを挿入の際、上下、左右、斜め方向にこじらないでください。(例4)

例2)

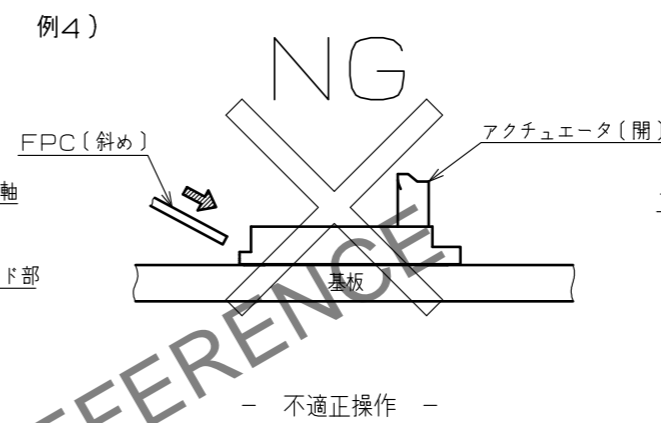


FPC両端をコネクタ嵌合口両端の誘いで
水平に位置決めさせて、真っ直ぐに挿入する。

例3)



例4)



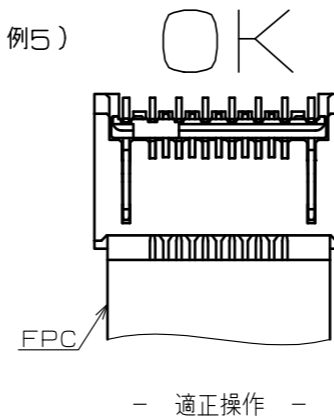
3. FPC挿入確認

FPC挿入完了時は、FPC挿入状態の目視確認をしてください。(例5)

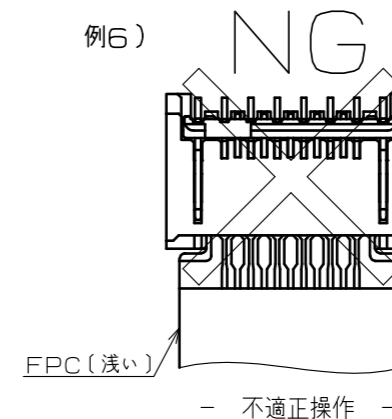
【注意】

- ・FPCの浅挿入や斜め挿入にならないようにしてください。(例6)(例7)

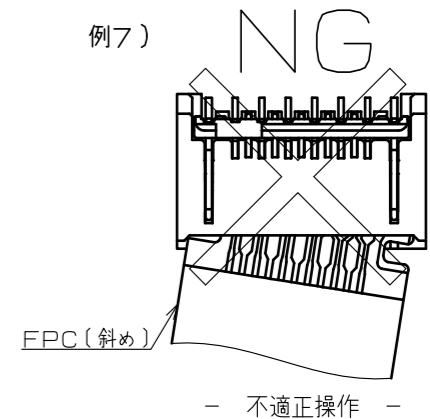
例5)



例6)



例7)



<取り扱いのご注意(1)>

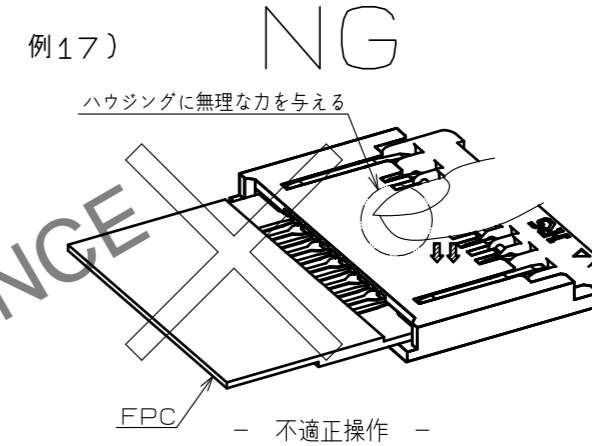
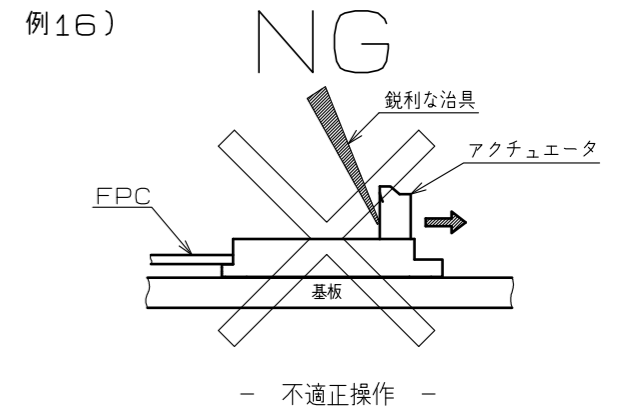
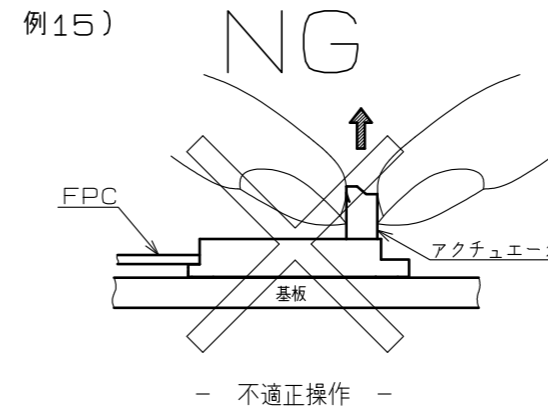
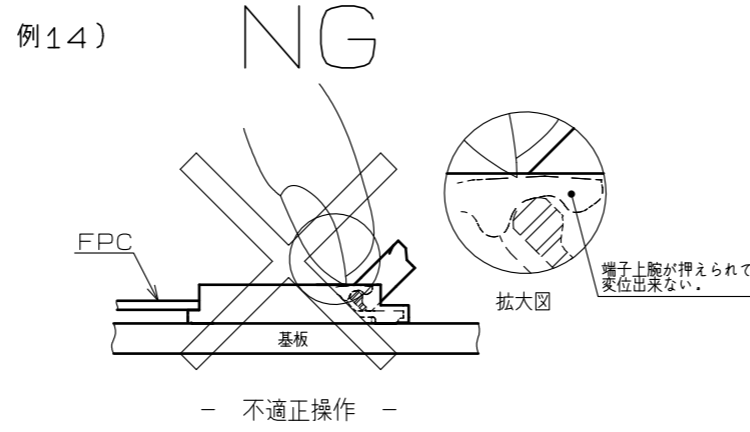
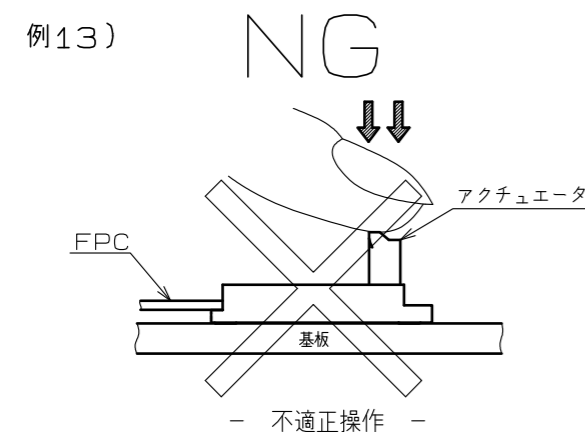
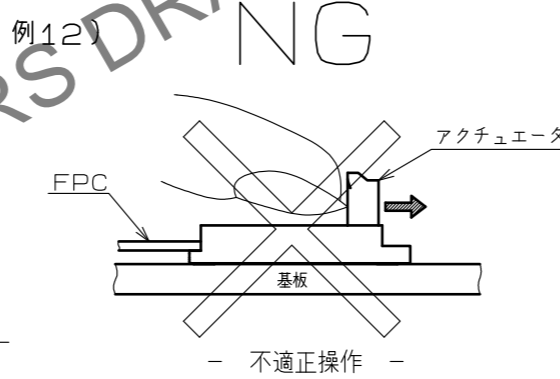
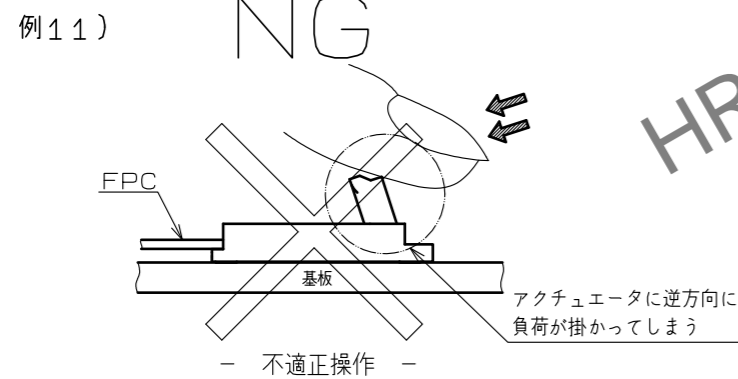
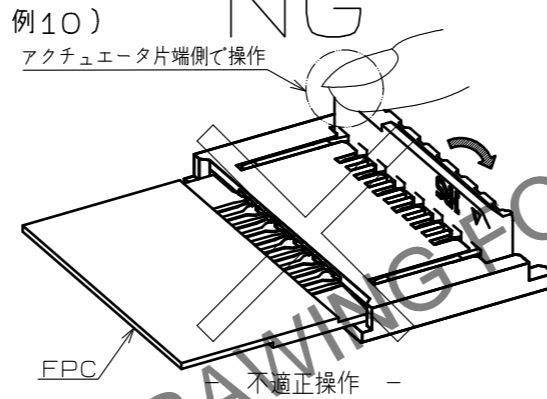
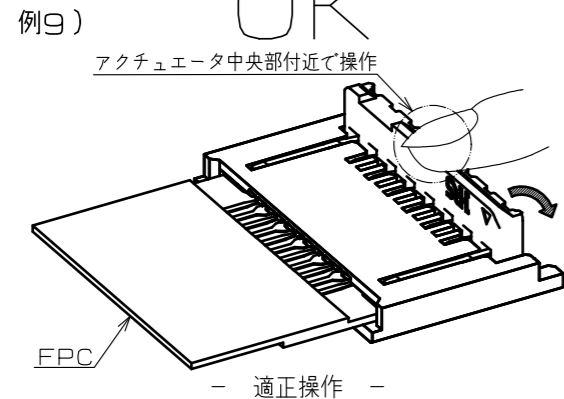
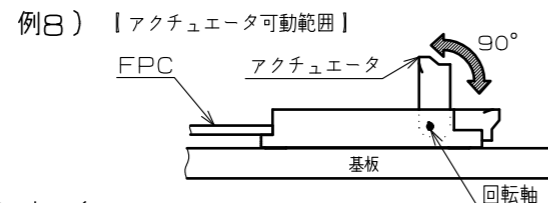
HRS	DRAWING NO.	ADC-375451-00-00
	PART NO.	FH64MA-**S-0.25SHW
	CODE NO.	CL580-
		5/9

4. アクチュエータロック方法

アクチュエータは回転軸を中心に回転します。
FPC挿入後、回転させる要領でアクチュエータを操作し、90°回転させてください。(例8)

[注意]

- ・ロック時、アクチュエータの中央部付近を操作してください。(例9)
- ・ロック時、アクチュエータの片端側だけを操作しないでください。(例10)
- ・アクチュエータを閉じる方向とは逆の方向に操作させないでください。(例11)
- ・アクチュエータを水平に押すような操作をしないでください。(例12)
- ・アクチュエータを垂直に押すような操作をしないでください。(例13)
- ・端子上腕部を押さえた状態でアクチュエータの操作を行わないでください。(例14)
- ・アクチュエータを摘んで上に持ち上げないでください。(例15)
- ・アクチュエータの操作は必ず手で行い、ピンセット等、鋭利な治具で操作しないでください。(例16)
- ・作業時にハウジングに無理な力を加えないでください。(例17)

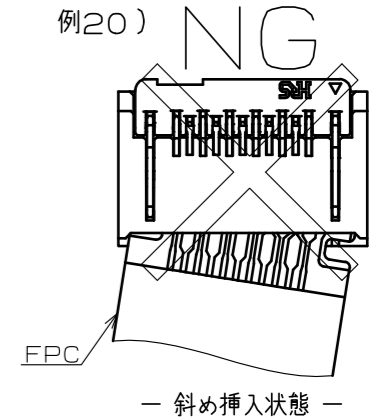
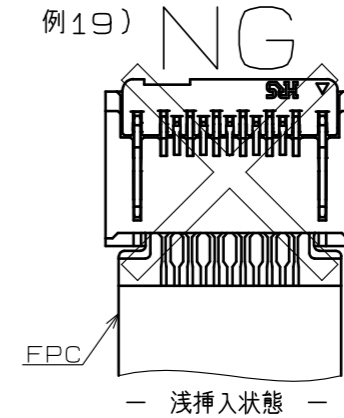
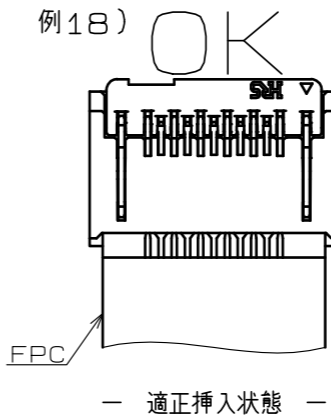


5. FPCかん合確認

アクチュエータロック完了時は、FPC挿入状態の目視確認をしてください。(例18)

[注意]

- ・FPCの浅挿入や斜め挿入にならないようにしてください。(例19)(例20)



<取り扱いのご注意(2)>

HRS	DRAWING NO.	ADC-375451-00-00
	PART NO.	FH64MA-**S-0.25SHW
	CODE NO.	CL580-
		6/9

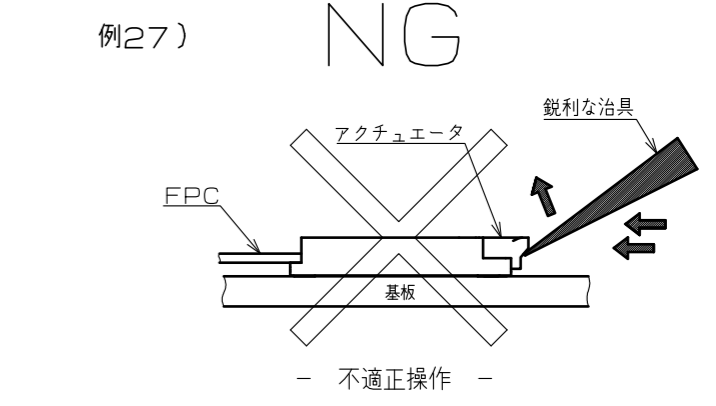
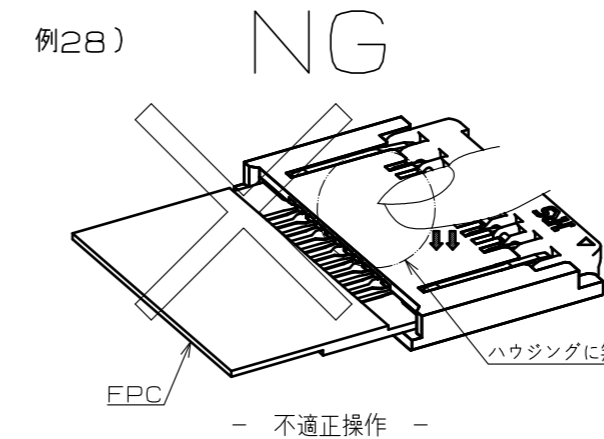
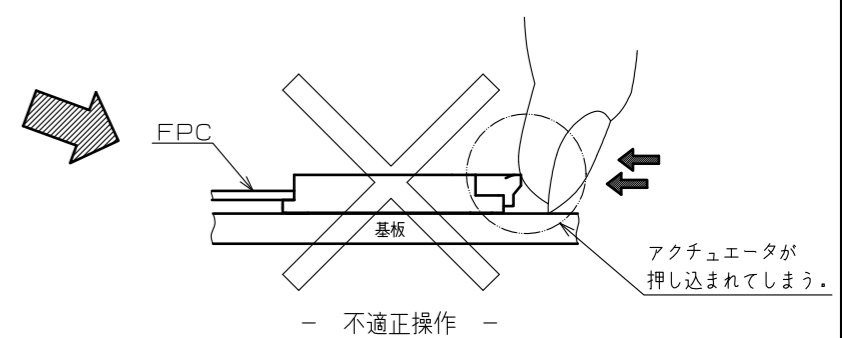
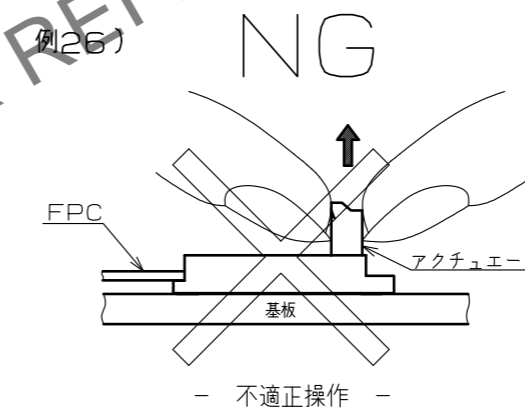
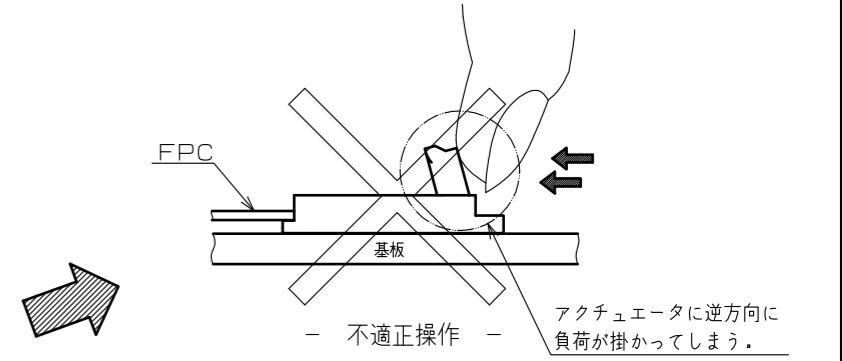
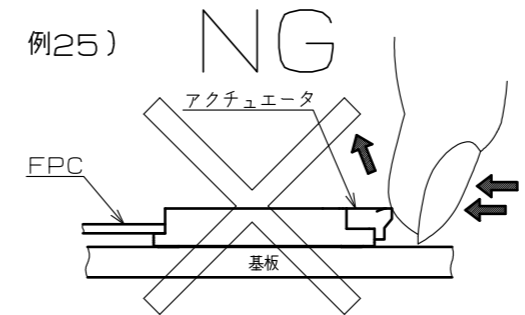
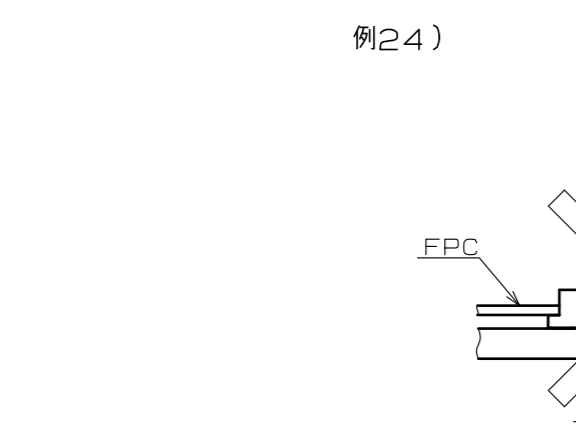
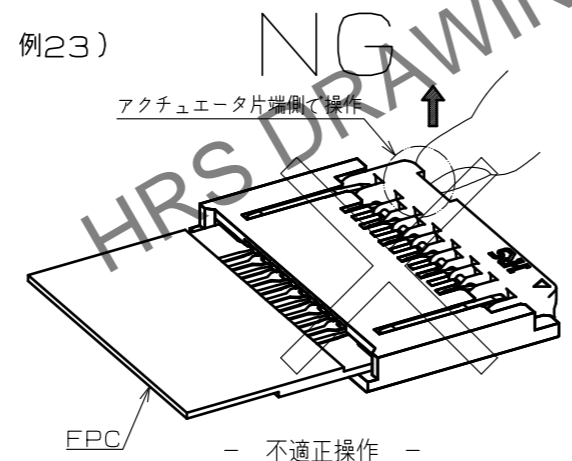
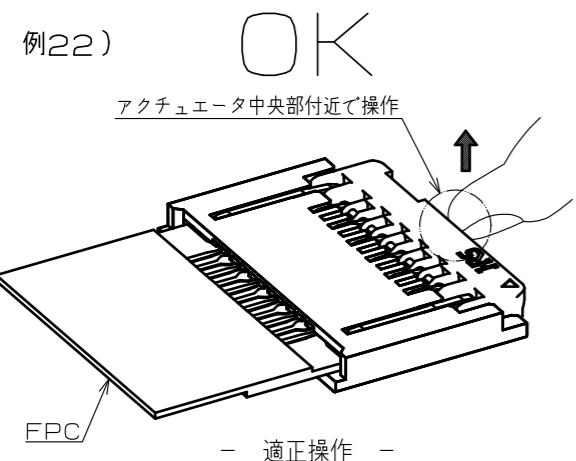
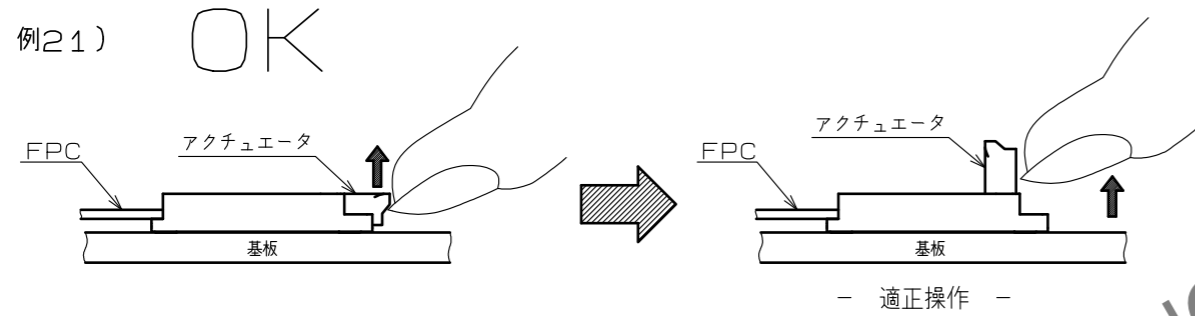
Apr.1.2026 Copyright 2026 HIROSE ELECTRIC CO., LTD. All Rights Reserved. 本製品を車載用途などの高い信頼性が求められる機器にご使用の場合は、弊社までお問合せ下さい。

6. アクチュエータロック解除方法

アクチュエータをゆっくりと押し上げ、ロック解除してください。(例21)

[注意]

- ・ロック解除時、アクチュエータの中央部付近を操作してください。(例22)
- ・ロック解除時、アクチュエータの片端側だけを操作しないでください。(例23)
- ・アクチュエータは、90°までしか開きませんので、それ以上の角度に開かないでください。(例24)
- ・ロック解除時、アクチュエータを本体方向に押し付けるようにして操作しないでください。勢い良くアクチュエータが開き、適正操作とは逆方向に負荷を掛けてしまうことや、アクチュエータが押し込まれて端子変形等の原因になることがあります。(例25)
- ・アクチュエータを掴んで持ち上げないでください。(例26)
- ・アクチュエータの操作は必ず手で行い、ピンセット等、鋭利な治具で操作しないでください。(例27)
- ・作業時にハウジングに無理な力を加わえないでください。(例28)
- ・本コネクタは、バックフリップタイプ構造を採用しており、FPC挿入方向とアクチュエータが異なる方向にあります。FPC挿入側から開けようとする行為はしないでください。(例29)



<取り扱いのご注意(3)>

HRS	DRAWING NO.	ADC-375451-00-00
	PART NO.	FH64MA-**S-0.25SHW
	CODE NO.	CL580-
		7/9

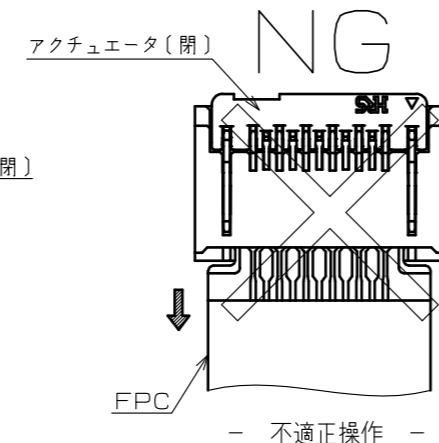
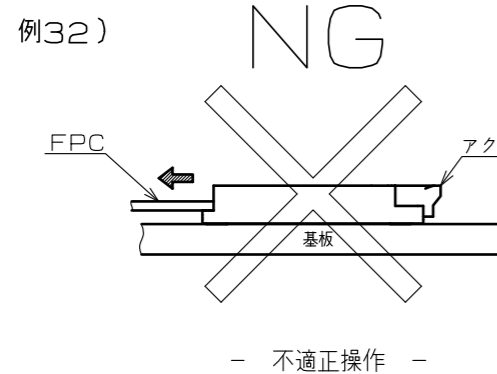
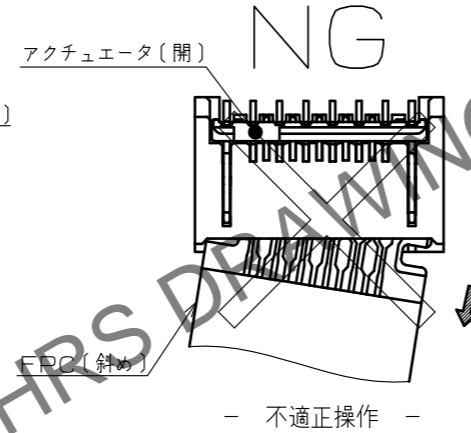
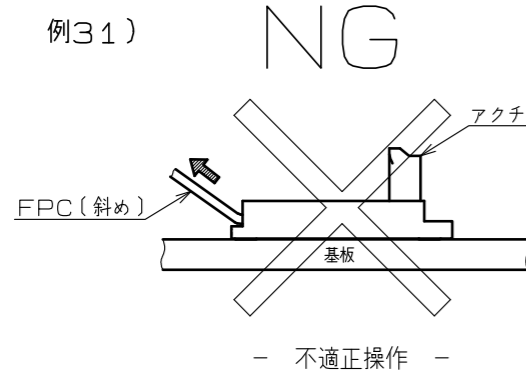
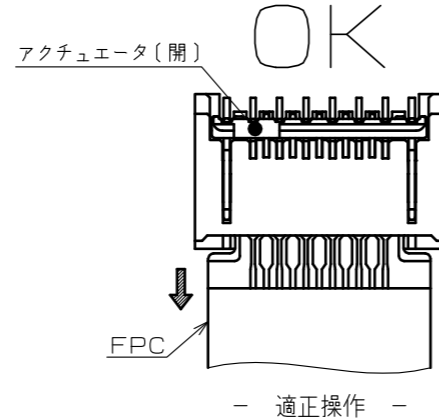
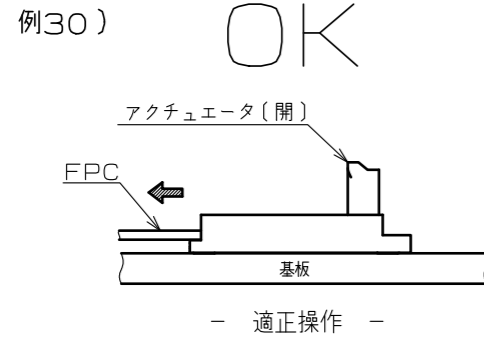
Apr.1.2026 Copyright 2026 HIROSE ELECTRIC CO., LTD. All Rights Reserved. 本製品を車載用途などの高い信頼性が求められる機器にご使用の場合は、弊社までお問合せ下さい。

7. FPC抜去方法

アクチュエータロック解除後FPCを水平方向に引き抜いてください。(例30)

[注意]

- ・FPC抜去時は上方向及び左右方向に負荷をかけないでください。(例31)
- ・アクチュエータをロックした状態でFPCを引き抜かないでください。(例32)



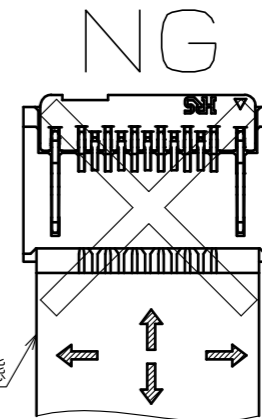
【基板レイアウトのご注意】

かん合するFPCの引き回しによっては、コネクタに負荷が加わり、接触不良等の不具合に繋がる可能性があります。不具合防止の為、機構設計上、下記項目にご配慮いただけますようお願いいたします。

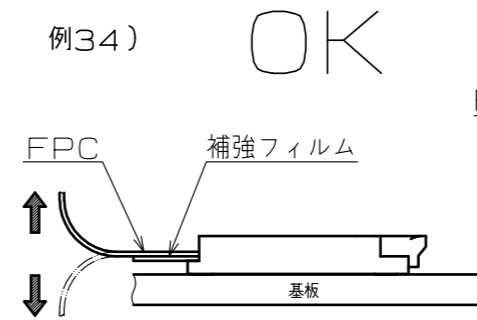
[注意]

- ・コネクタに引張り・挿入・横方向へ負荷が加わらないようご配慮をお願いします。(例33)(例35)
- ・極端な上下方向への引張り力、押上げ力等が加わらないようご配慮をお願いします。
- ・FPCを引き回して使う場合、FPCを引っ張らず余裕を持たせて引回しをして頂きますようお願いいたします。その際、補強フィルムが基板面に対して水平になるようご配慮をお願いします。(例34)
- ・FPCを引き回して使う場合、コネクタに直接負荷が加わらないようにFPCを引き回してください。コネクタの付近でFPCが屈曲した状態でご使用になると、接触不良やFPCの破損・断線の原因となります。FPCを固定するなどの配慮をお願い致します。(例35)
- ・FPC下に干渉するような実装部品を配置しないでください。(例36)
- ・FPCの屈曲性については、FPCメーカー様と擦り合せをお願い致します。
- ・FPCが斜め挿入にならないように、レイアウト設計時にFPC挿入スペースを確保できるように配慮をお願い致します。また、FPCが短すぎても挿入が難しくなりますので、適切なFPCの長さ部品レイアウトをお願い致します。
- ・基板・レイアウト設計の際は、アクチュエータが倒れるスペースや、操作に必要なスペースの確保をお願い致します。
- ・推奨と異なる寸法や形状のFPCを使用する際は弊社営業担当へ使用可否をご相談ください。

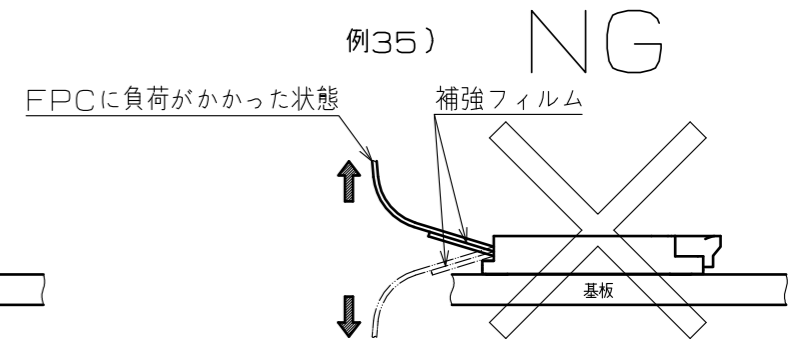
例33)



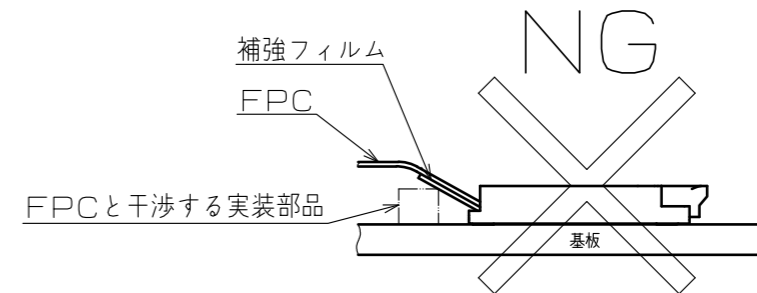
例34)



例35)



例36)



<取り扱いのご注意(4)>

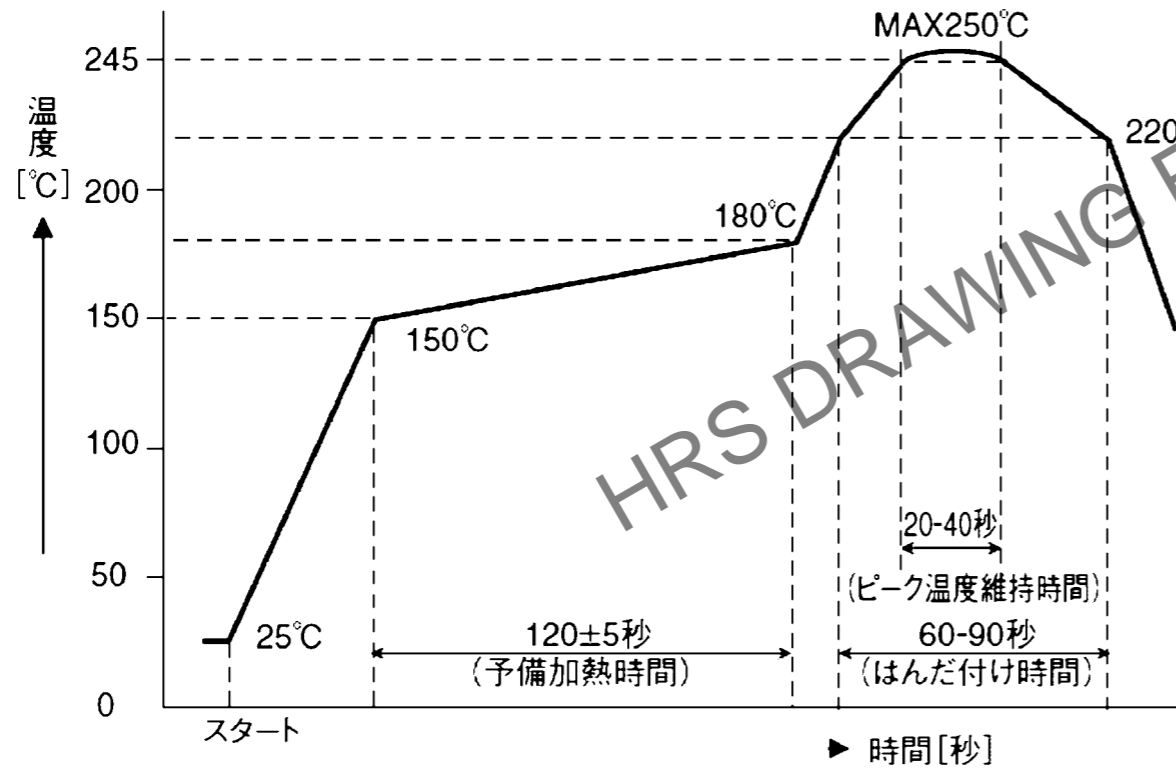
HRS	DRAWING NO.	ADC-375451-00-00
	PART NO.	FH64MA-**S-0.25SHW
	CODE NO.	CL580-
		8/9

Apr.1.2026 Copyright 2026 HIROSE ELECTRIC CO., LTD. All Rights Reserved. 本製品を車載用途などの高い信頼性が求められる機器にご使用の場合は、弊社までお問合せ下さい。

Apr.1.2026 Copyright 2026 HIROSE ELECTRIC CO., LTD. All Rights Reserved.
本製品を車載用途などの高い信頼性が求められる機器にご使用の場合は、弊社までお問合せ下さい。

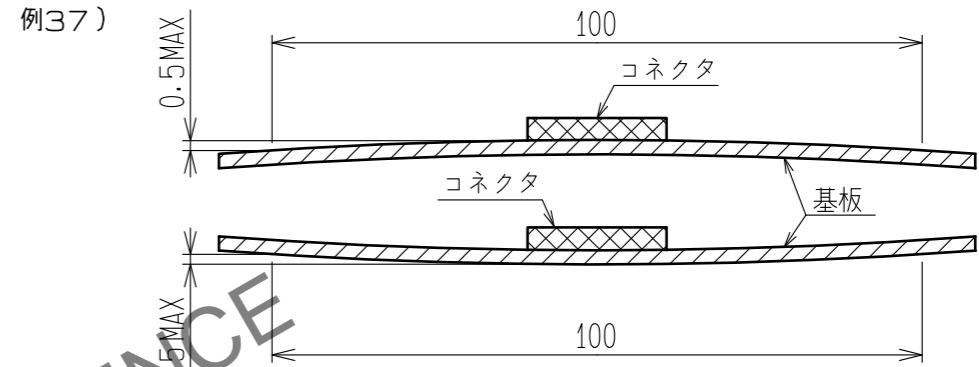
【基板実装時のご注意】

- ・実装基板ランド形状、メタルマスク開口形状、FPC形状は、弊社推奨をご確認ください。
- ・ランドが弊社推奨よりも狭い場合や、メタルマスク開口が弊社推奨よりも広い場合、はんだ（フラックス）上がりが発生しやすくなります。
弊社推奨パターンと相違する場合は、実装状態をご確認の上ご使用ください。
- ・端子リード下面とモールド下面との段差はわずかな寸法設計となっております。
コネクタ下面にシルク印刷等がある場合、コネクタ下面を押し上げ、はんだ未着、はんだフィレット形成不良になる可能性があります。
コネクタ下面にシルク印刷等がある場合は、実装状態をご確認の上ご使用ください。
- ・基板の反り量は極力抑えるようにしてください。
本コネクタの平坦度は0.1mm以下ですが、基板の反り量が多いとはんだ付け不良となることがあります。
- ・FPCへ実装する際は、必ず補強板を設け、取り扱い易いものにしてください。
補強板は、ガラスエポキシ材で厚さ0.3mm以上を推奨いたします。
- ・エンボスをリールから引き出す際や、エンボスからコネクタを吸着する際など、実装前のコネクタに過度な外力を加えないでください。（0.5N以下）
- ・推奨リフロープロファイルは以下の通りです。
クリームはんだの種類、メーカー、基板サイズ、その他の実装部材等の条件により実装状態が変わる可能性があります。
実装状態をご確認の上ご使用ください。
温度はコネクタリード部近辺の基板表面温度を表します。
リフロー方式：IRリフロー
2回以下



【実装後の基板取り扱いのご注意】

- ・「多数取りの基板を割る」、「基板をネジ留めする」といったアッセンブリ工程で、基板に負荷を加えないでください。コネクタに負荷が加わり、破損する可能性があります。
- ・基板幅100mmにおいて、基板のたわみが0.5mm以下の条件でご使用ください。（例37）
基板がたわむことによって、コネクタに負荷が加わり、破損する可能性があります。

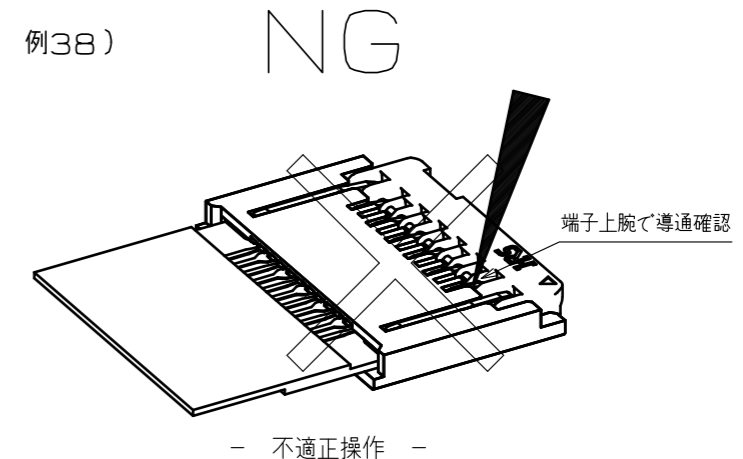


【手はんだのご注意】

- ・過度の熱を加えたり、はんだコテがコネクタの端子リード部以外に触れないように注意してください。
コネクタが変形したり溶ける原因になります。
- ・過度のはんだ（フラックス）は供給しないでください。
端子やロック金具にはんだ（フラックス）を供給しすぎるとはんだやフラックスが接点やアクチュエータの回転部に付着し、接触不良やアクチュエータの回転動作不良の原因となります。

【その他のご注意】

- ・端子の接点部に異物が付着することによって接触不良が起きた際、FPCを押し直すことで接触不良が解消する場合があります。
- ・コネクタの信号端子に電気検査を実施する場合はご注意ください。
端子変形の原因となる場合があります。（例38）



<取り扱いのご注意(5)>

HRS	DRAWING NO.	ADC-375451-00-00
	PART NO.	FH64MA-**S-0.25SHW
	CODE NO.	CL580-

