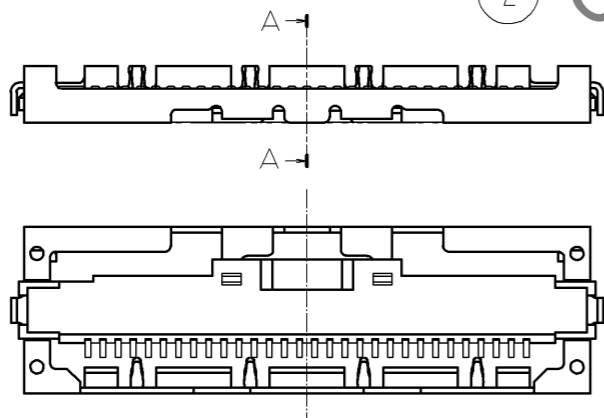
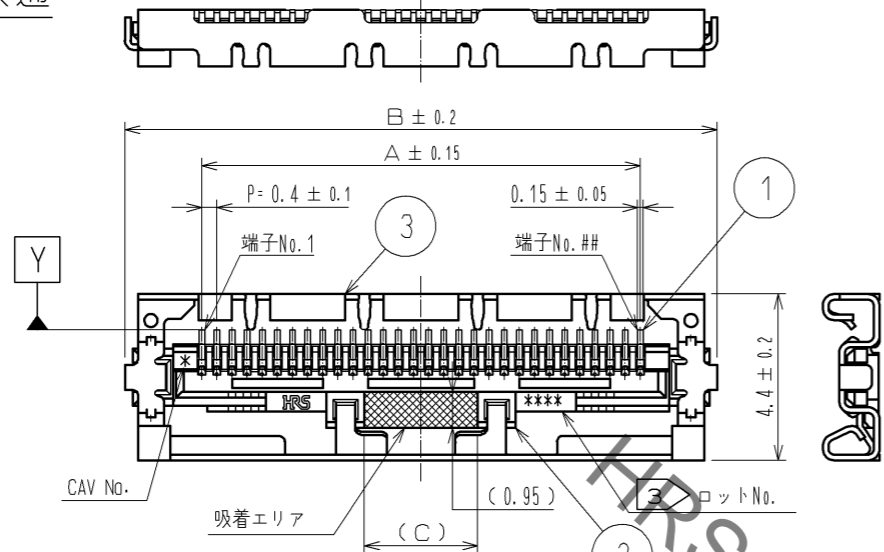
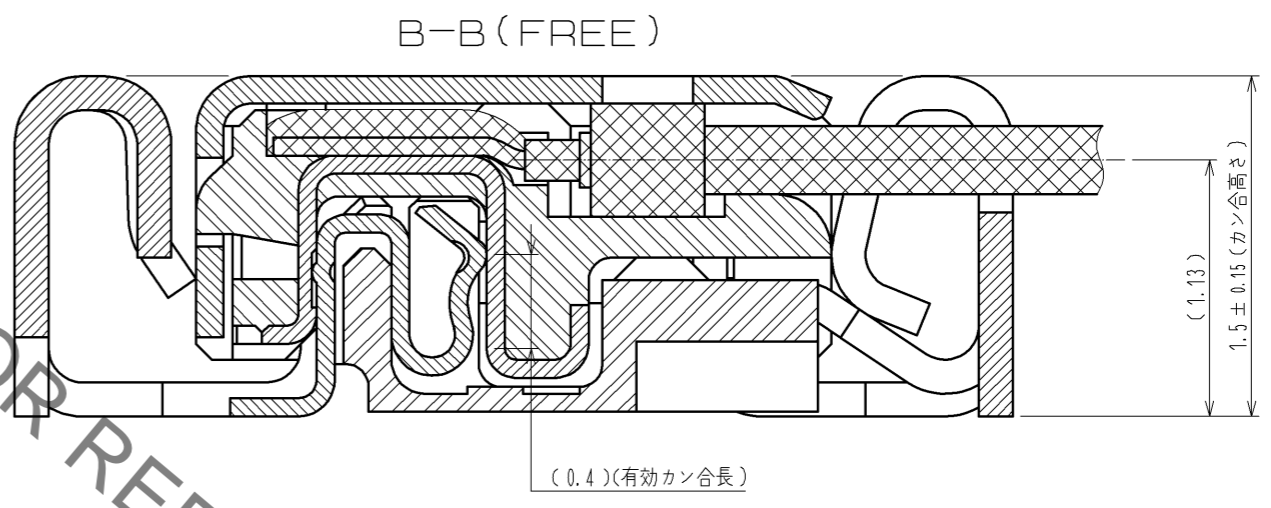
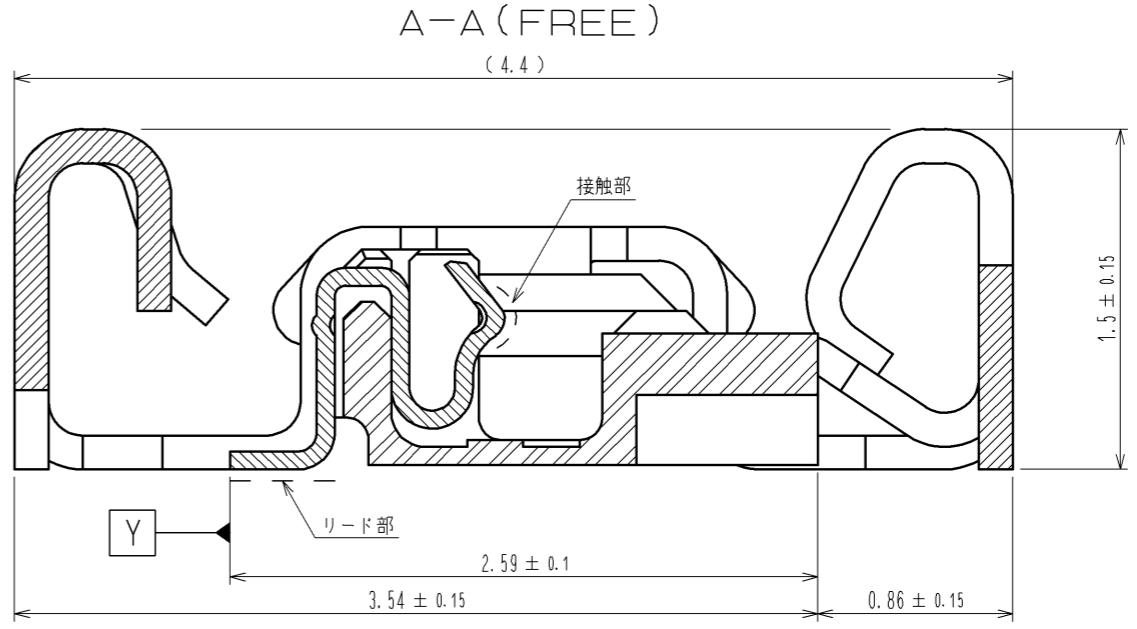
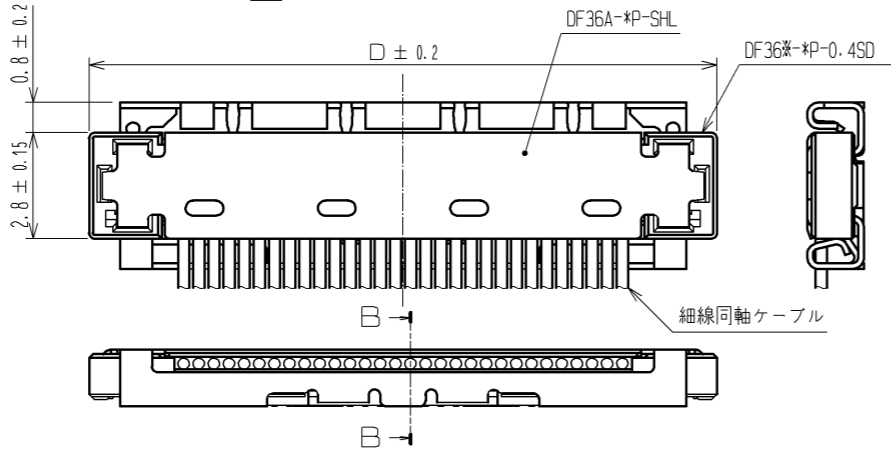


Dec.1.2022 Copyright 2022 HIROSE ELECTRIC CO., LTD. All Rights Reserved.
本製品を車載用途などの高い信頼性が求められる機器にご使用の場合は、弊社までお問い合わせ下さい。

極数：各極数共通



6 カン合状態図



- 注 1. SMT平坦度は0.1mmMAXとなります。
 2. FPC基板に実装する場合は裏打ちの補強を行い、実装後のコネクタにたわみ等の負荷がかからない様にして下さい。
 3. ロット表示は右表の通りとなります。
 例：OEXA→2010/5/31 ラインNo. 1
 4. 15芯はロット刻印されておりません。
 5. コネクタ除去には専用の治具が必要となります。
 6. カン合状態図について、本図面では30芯を代表として記載しております。詳細な形状については、極数により異なる場合があります。
 7. 各極数の詳細については、各々の指定図面をご参照下さい。
 8. 端子リード部がシェルで覆われているため、実装後のリワークはできません。

年	コード	月	コード	日	コード	日	コード	日	コード	ラインNo.
10	0	Jan	A	1	1	11	B	21	M	1
11	1	Feb	B	2	2	12	C	22	N	2
12	2	Mar	C	3	3	13	D	23	P	3
13	3	Apr	D	4	4	14	E	24	Q	4
14	4	May	E	5	5	15	F	25	R	5
15	5	Jun	F	6	6	16	G	26	S	6
16	6	Jul	G	7	7	17	H	27	T	7
17	7	Aug	H	8	8	18	J	28	U	8
08	8	Sep	I	9	9	19	K	29	V	9
09	9	Oct	J	10	A	20	L	30	W	10
		Nov	K					31	X	
		Dec	L							

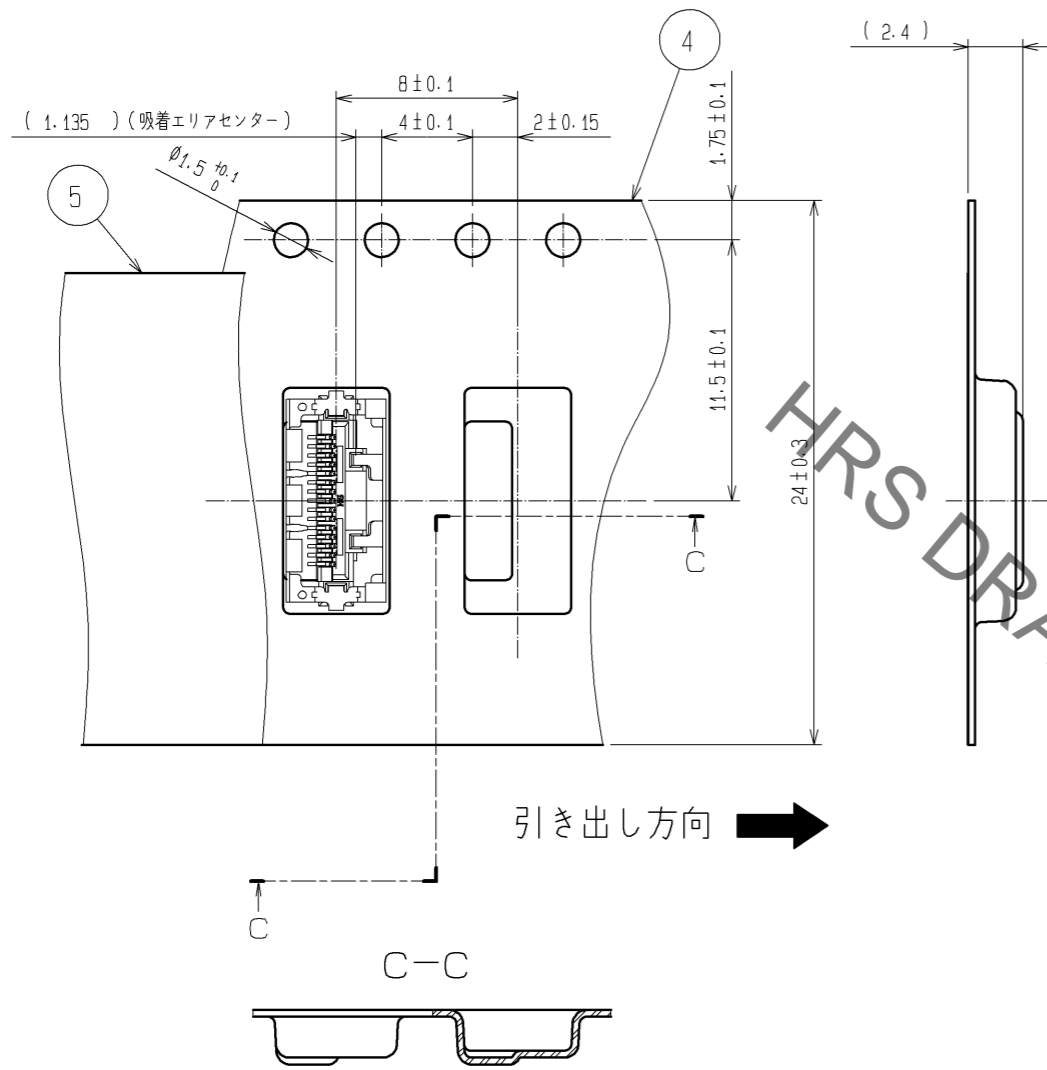
製品名	極数	製品コード	A	B	C	D
DF36A-15S-0.4V(##)	15	CL662-4509-5-##	5.6	9.66	2.6	11.4
DF36A-25S-0.4V(##)	25	CL662-4011-4-##	9.6	13.66	2.6	14.6
DF36A-30S-0.4V(##)	30	CL662-4017-0-##	11.6	15.66	3.0	16.6
DF36A-40S-0.4V(##)	40	CL662-4003-6-##	15.6	19.66	3.0	20.6
DF36A-45S-0.4V(##)	45	CL662-4008-0-##	17.6	21.66	3.0	22.6
DF36A-50S-0.4V(##)	50	CL662-4043-0-##	19.6	23.66	3.0	24.6

《仕様番号》(**), -**
(51): エンボス梱包仕様

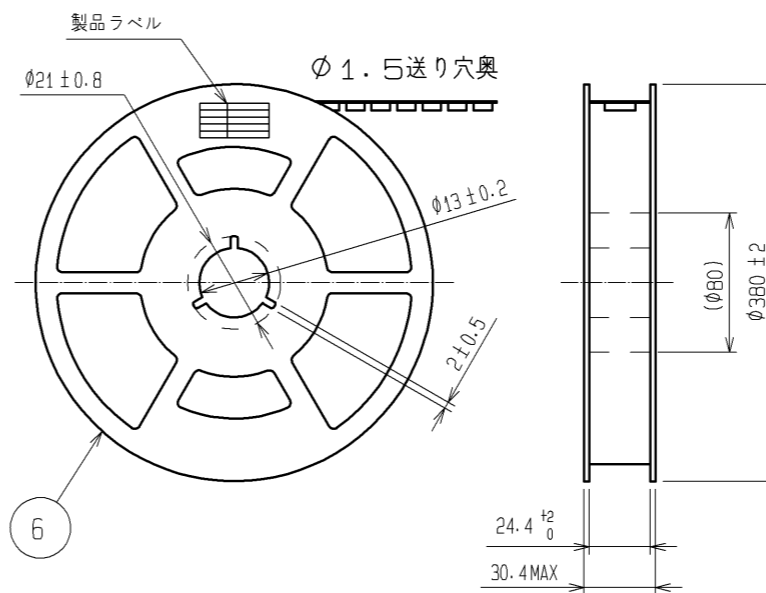
2	LCP	UL94V-0, 黒	6	PS	黒
1	りん青銅	接触部: 金めっき 0.3μm min リード部: 金めっき 0.1μm min その他: ニッケルめっき 2μm min	5	ポリエステル	透明
部番	材質	処理, 備考	4	PS	透明
3	りん青銅	全面: スズめっき 1μm min 下地: 銅めっき 0.2μm min	部番	材質	処理, 備考
UNITS	mm	SCALE	5:1	訂正記事	設計
承認	TS. SAKATA	10.06.02	検図	IO. DENPOUYA	10.06.02
設計	TP. MATSUMOTO	10.06.02	製図	TP. MATSUMOTO	10.06.02
函番:	ADC3-332215-01		製品名:	DF36A-*S-0.4V(51)	
製品コード	CL662		年月日		

Dec.1.2022 Copyright 2022 HIROSE ELECTRIC CO., LTD. All Rights Reserved.
 本製品を車載用途などの高い信頼性が求められる機器にご使用の場合は、弊社までお問合せ下さい。

極数：15芯



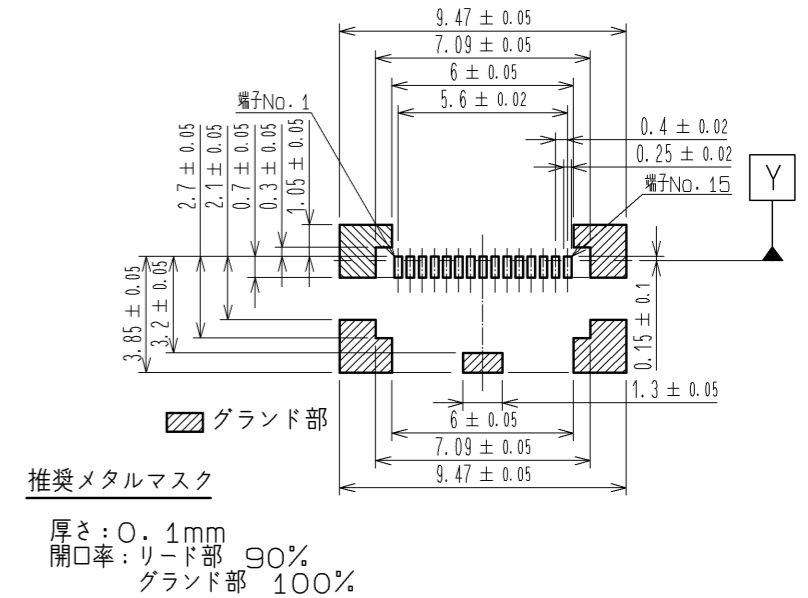
リール形状および寸法 (FREE)



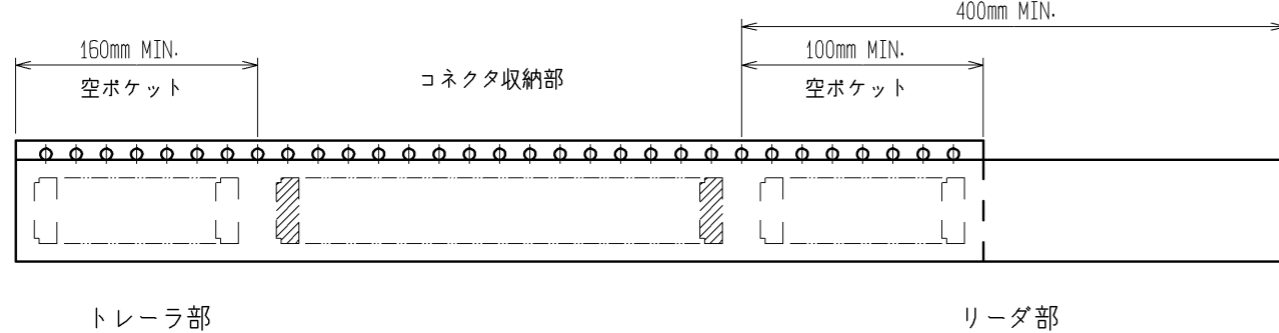
製品ラベル詳細

生産月日	年 月 日
製品コード	CL662-4509-5-51
製品名	DF36A-15S-0.4V(51)
納入数量	4,000pcs
納入者	ヒロセ電機(株)

推奨パターン図 (FREE)



10 テーピング仕様 (FREE)



注 9. 1リール4000個巻きとなります。
 10 JIS C 0806に基づいています。(自動実装用部品のパッケージング)
 11. ()内の寸法は参考寸法です。

HRS

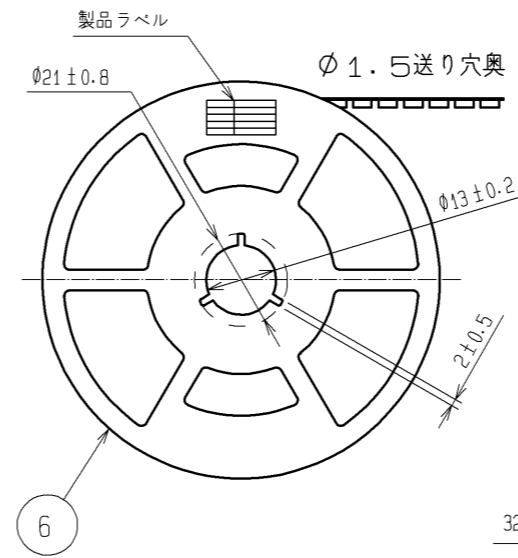
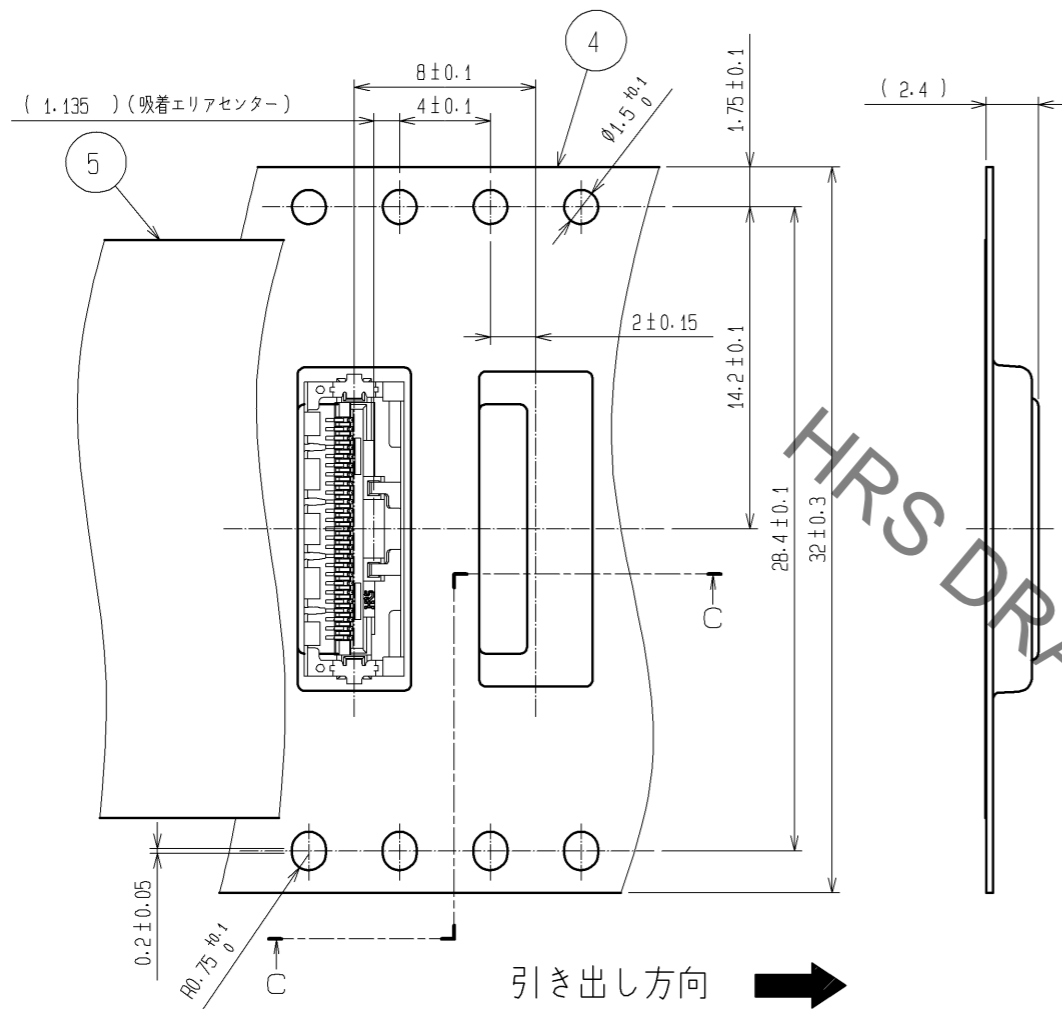
図番:	ADC3-332215-01
製品名:	DF36A-*S-0.4V(51)
製品コード:	CL662

2/4

Dec.1.2022 Copyright 2022 HIROSE ELECTRIC CO., LTD. All Rights Reserved.
 本製品を車載用途などの高い信頼性が求められる機器にご使用の場合は、弊社までお問合せ下さい。

極数：25芯、30芯

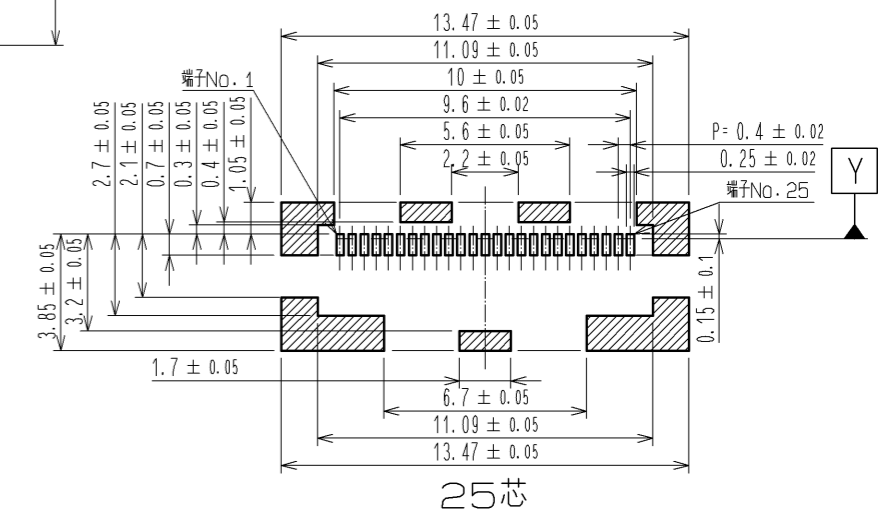
リール形状および寸法 (FREE)



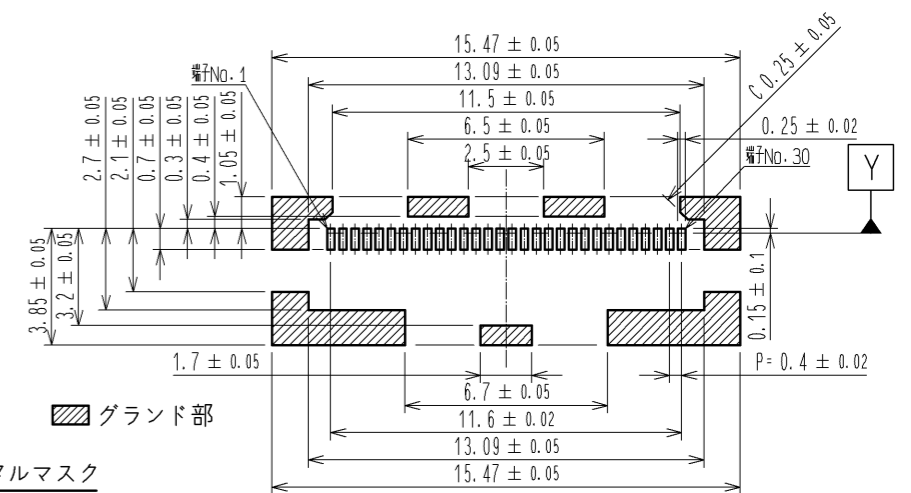
製品ラベル詳細

生産月日	年 月 日
製品コード	CL662-****-*-51
製品名	DF36A-*S-0.4V(51)
納入数量	4,000pcs
納入者	ヒロセ電機(株)

推奨パターン図 (FREE)



25芯

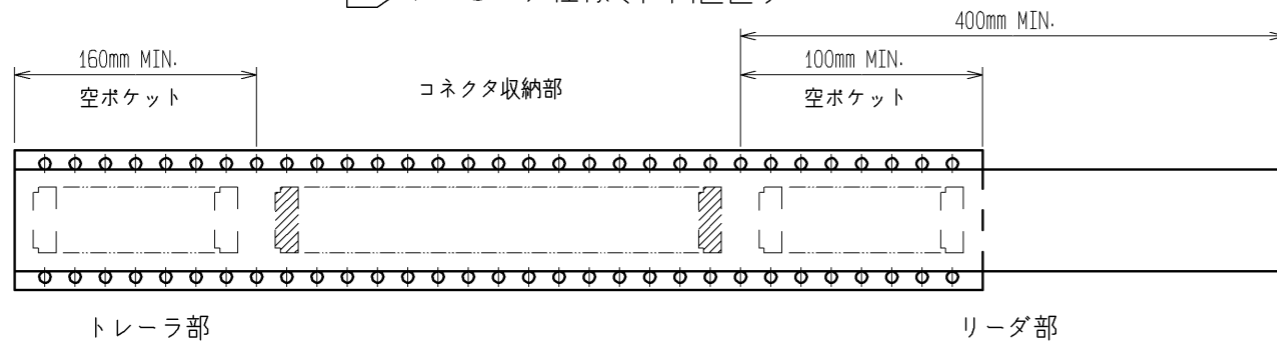


30芯

推奨メタルマスク

厚さ：0.1mm
 開口率：リード部 90%
 グランド部 100%

10 テーピング仕様 (FREE)



- 注 9. 1リール4000個巻きとなります。
 10. JIS C 0806に基づいています。(自動実装用部品のパッケージング)
 11. ()内の寸法は参考寸法です。

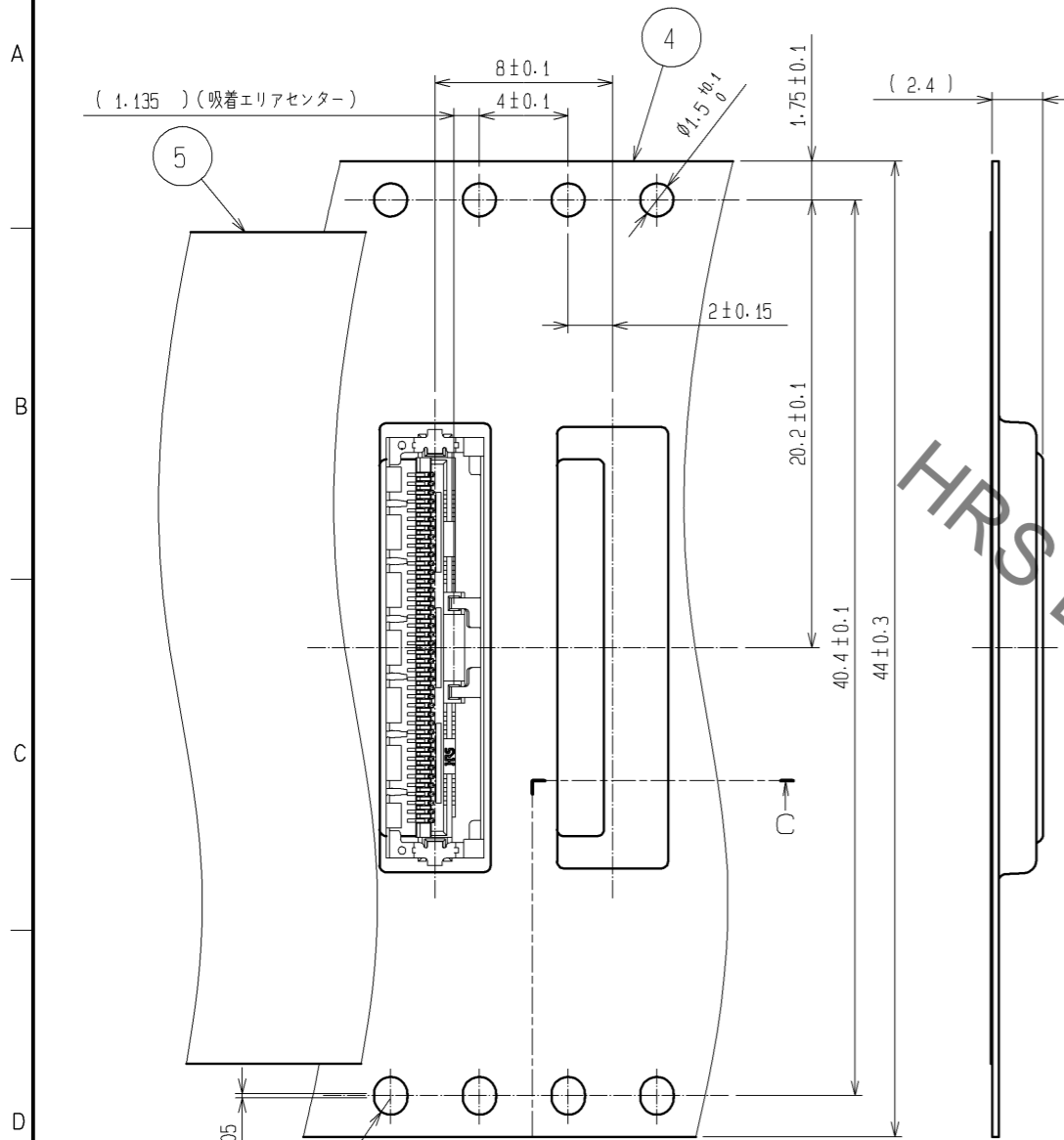
HRS

図番：	ADC3-332215-01
製品名：	DF36A-*S-0.4V(51)
製品コード	CL662

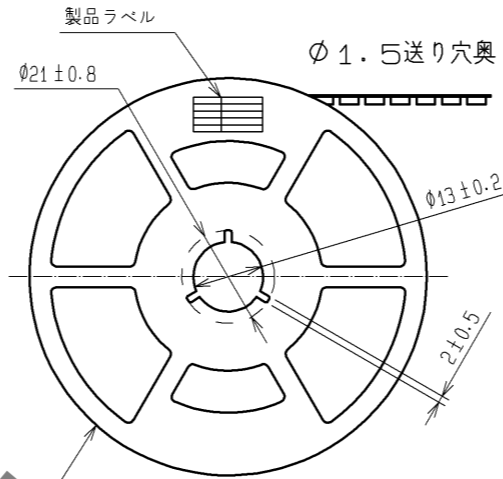
3/4

Dec.1.2022 Copyright 2022 HIROSE ELECTRIC CO., LTD. All Rights Reserved.
 本製品を車載用途などの高い信頼性が求められる機器にご使用の場合は、弊社までお問合せ下さい。

極数：40芯、45芯、50芯



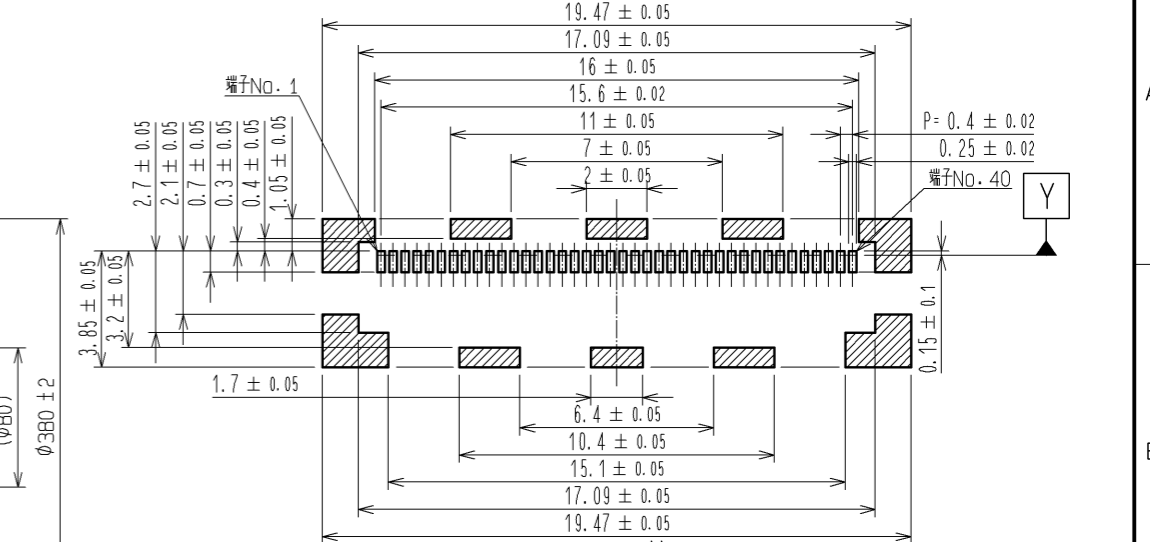
リール形状および寸法



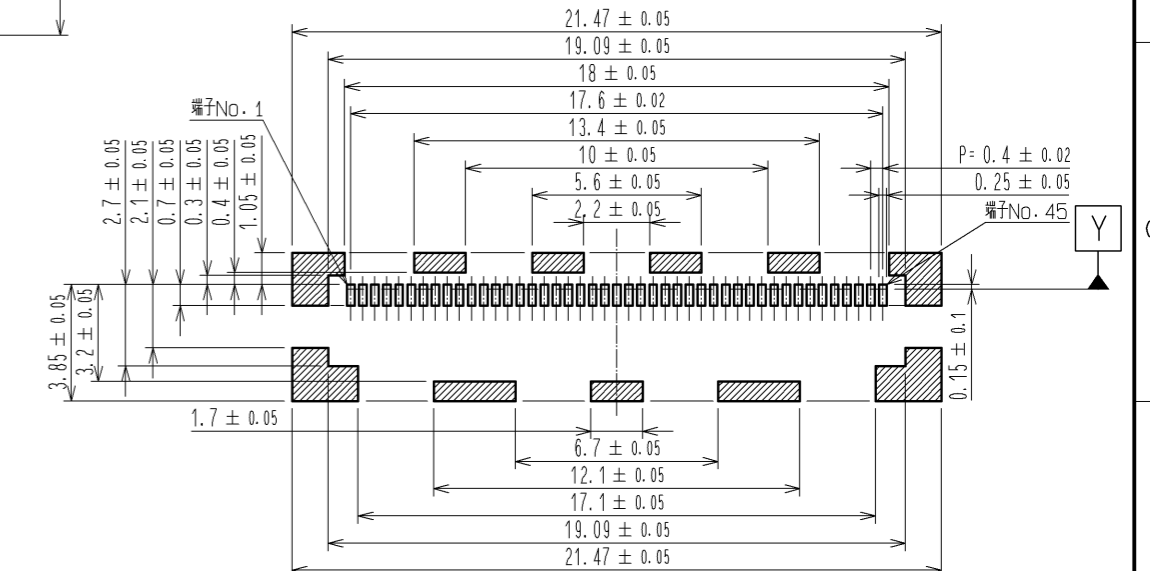
製品ラベル詳細

生産月日	年 月 日
製品コード	CL662-***-*-51
製品名	DF36A-*S-0.4V(51)
納入数量	4,000pcs
納入者	ヒロセ電機(株)

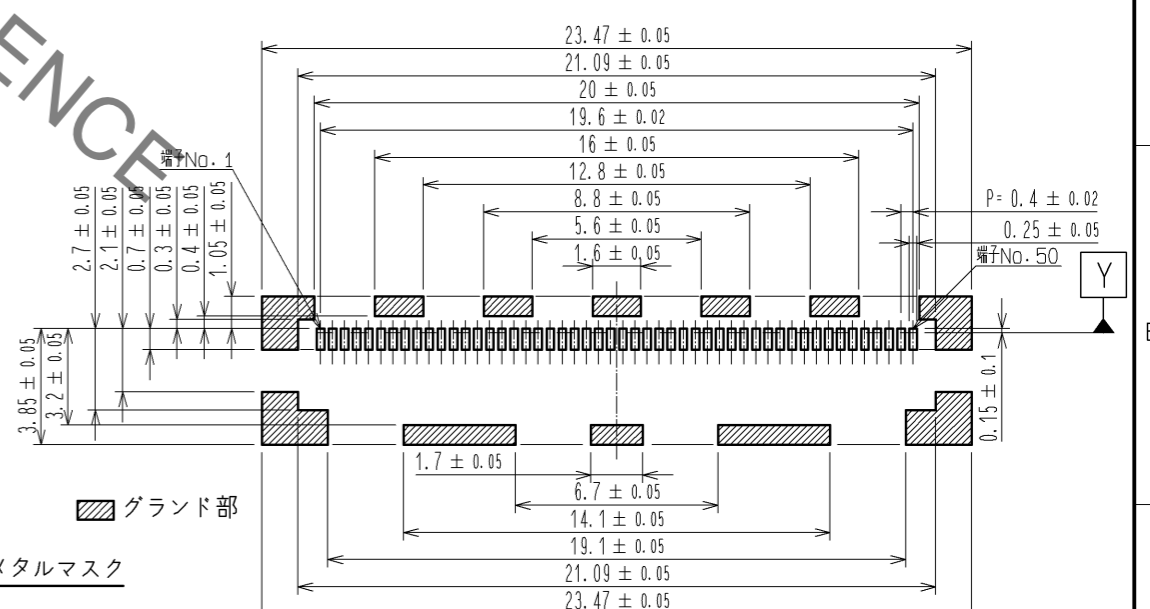
推奨パターン図 (FREE)



40芯

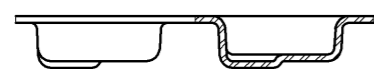


45芯

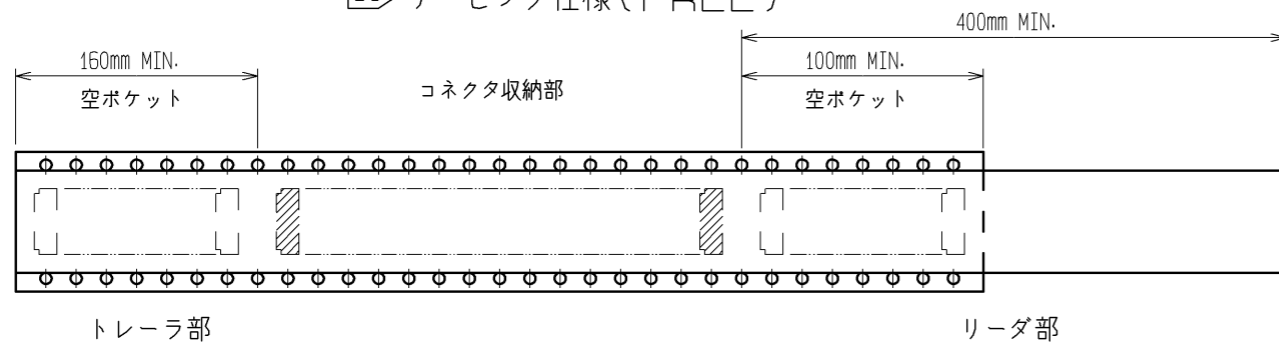


50芯

引き出し方向 →



10 テーピング仕様 (FREE)



推奨メタルマスク
 厚さ: 0.1mm
 開口率: リード部 90%
 グランド部 100%

- 注 9. 1リール4000個巻きとなります。
 10. JIS C 0806に基づいています。(自動実装用部品のパッケージング)
 11. ()内の寸法は参考寸法です。

HRS	図番:	ADC3-332215-01
	製品名:	DF36A-*S-0.4V(51)
	製品コード:	CL662