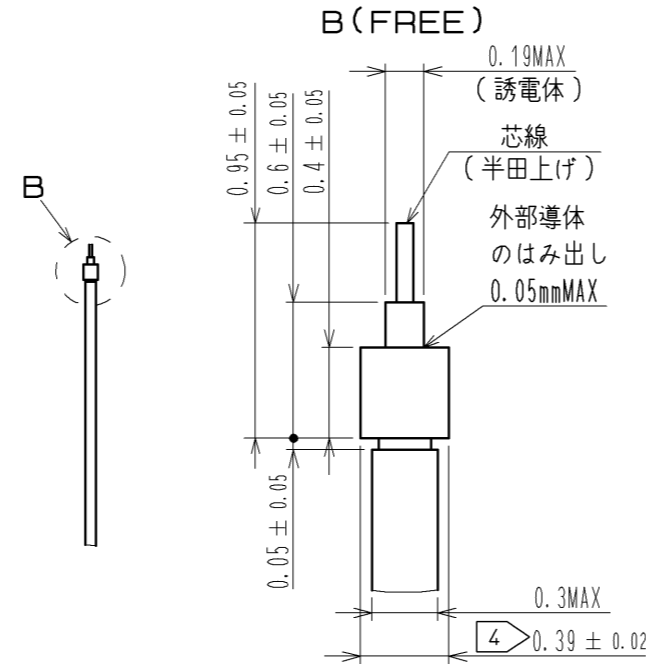
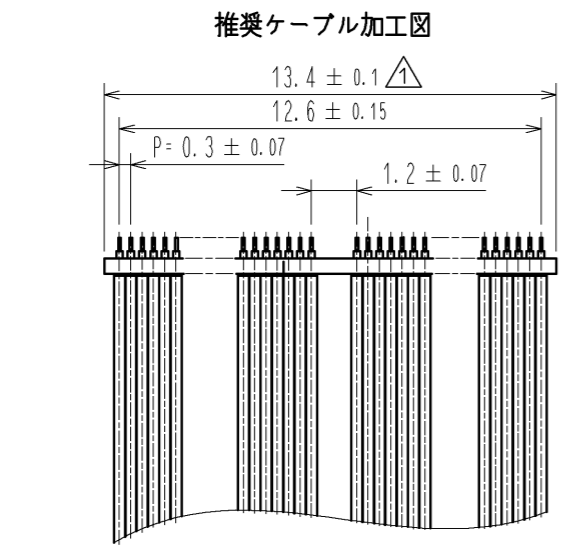
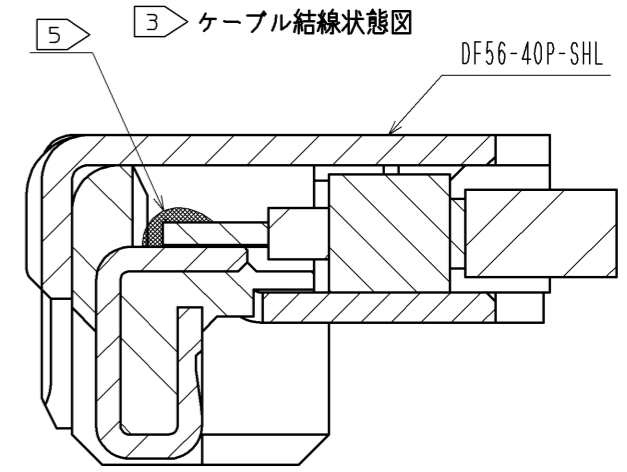
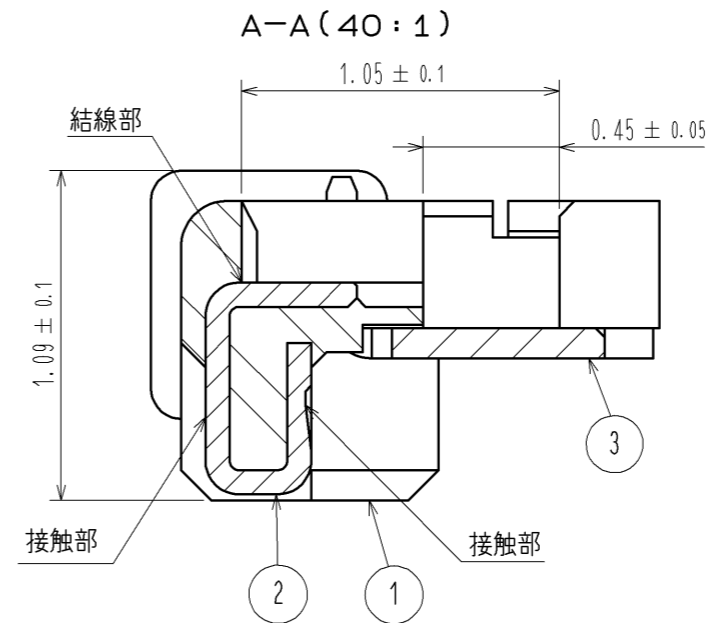
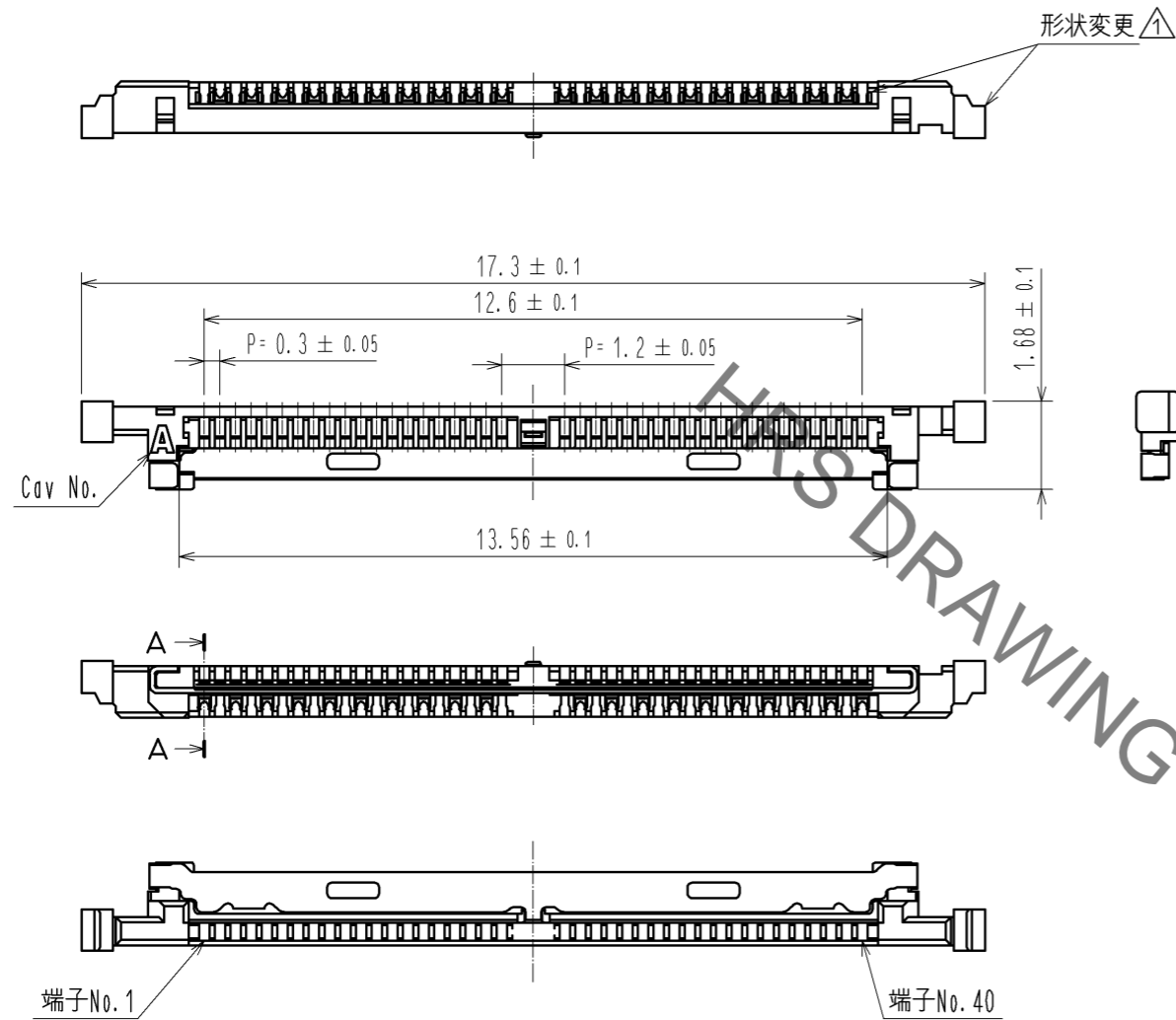


Dec.1.2022 Copyright 2022 HIROSE ELECTRIC CO., LTD. All Rights Reserved.  
 本製品を車載用途などの高い信頼性が求められる機器にご使用の場合は、弊社までお問合せ下さい。



| 部番      | 部品名称     | 製品名                | HRS No.         |
|---------|----------|--------------------|-----------------|
| 1, 2, 3 | コネクタユニット | DF56-40P-0.3SD(51) | CL662-5601-3-51 |
| —       | シールド     | DF56-40P-SHL       | CL662-5602-6-00 |

- 注1. 適合ケーブルは細線同軸ケーブル (AWG42~46) となります。  
 2. 本製品は活線挿抜に対応しておりませんので、コネクタ着脱は切電状態で行って下さい。  
 ③ 本図は、コネクタユニットとシールドの2パーツを組み合わせた図となります。  
 部番、部品名、製品名、HRS No.については表を参照して下さい。  
 ④ グランドバーの貼り合わせは、グランドバーとケーブルの外部導体を半田付けすることにより行って下さい。  
 ⑤ ホッティング、カプトンテープの使用については、別途ご相談下さい。

| 部番 | 材質   | 処理、備考   | 部番 | 材質             | 処理、備考                                 |
|----|------|---|----|----------------|---------------------------------------|
| 2  | りん青銅 | 接触部：金めっき 0.1μmMIN<br>結線部：金めっき 0.1μmMIN<br>下地：ニッケルめっき 1μmMIN | 6  | PS             | 黒                                     |
| 1  | LCP  | UL94V-0, 黒  | 5  | ポリエステル         | 透明                                    |
|    |      |   | 4  | PS             | 透明                                    |
|    |      |   | 3  | ステンレス $\Delta$ | 表面：錫めっき 1μmMIN<br>下地：ニッケルめっき 0.2μmMIN |

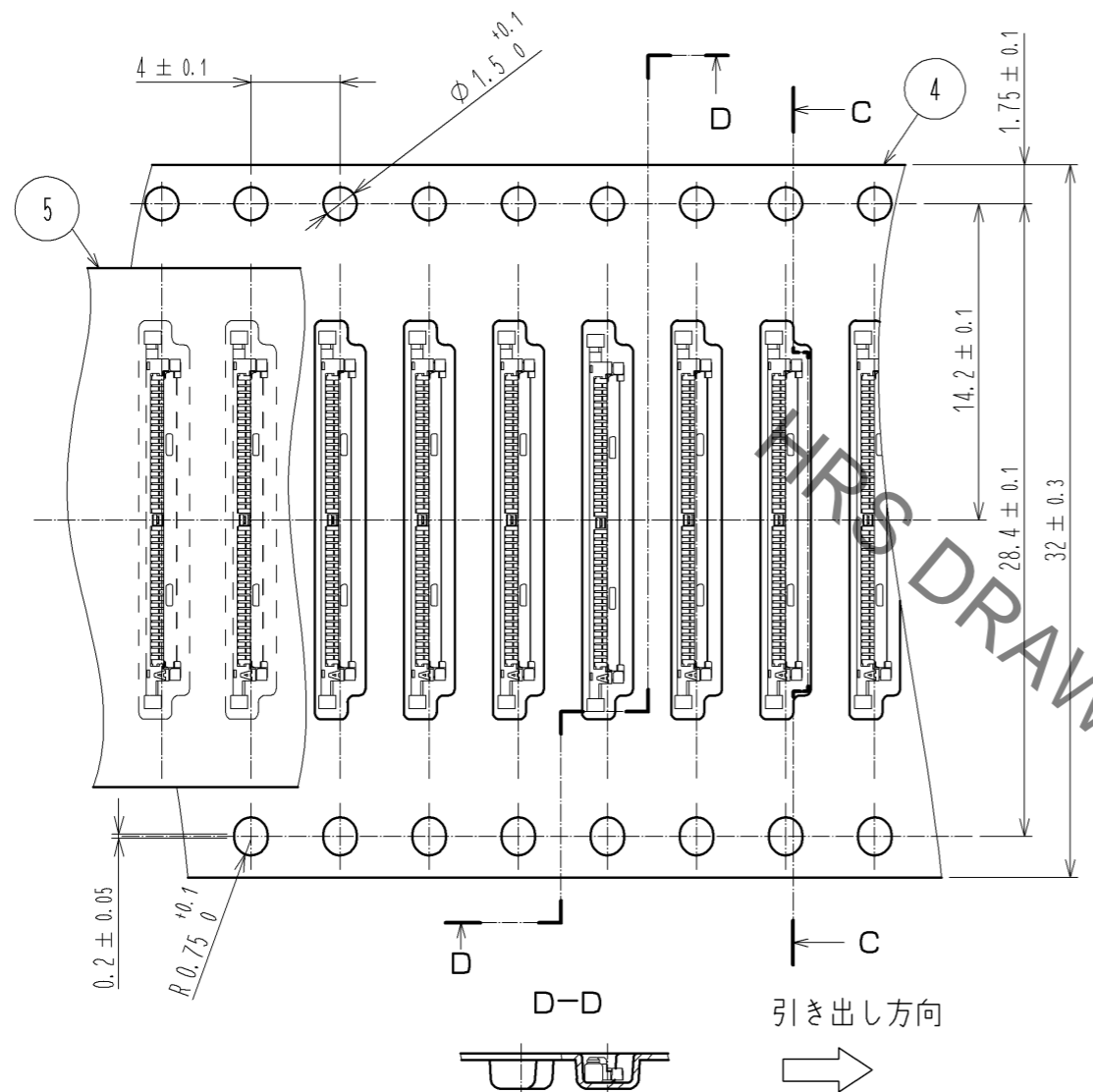
  

| UNITS | SCALE | 訂正記事                  | 設計          | 検 査         | 年月日      |
|-------|-------|-----------------------|-------------|-------------|----------|
| mm    | FREE  | △の数 3<br>DIS-H-005089 | AH.MIYAZAKI | IO.DENPOUYA | 10.09.15 |

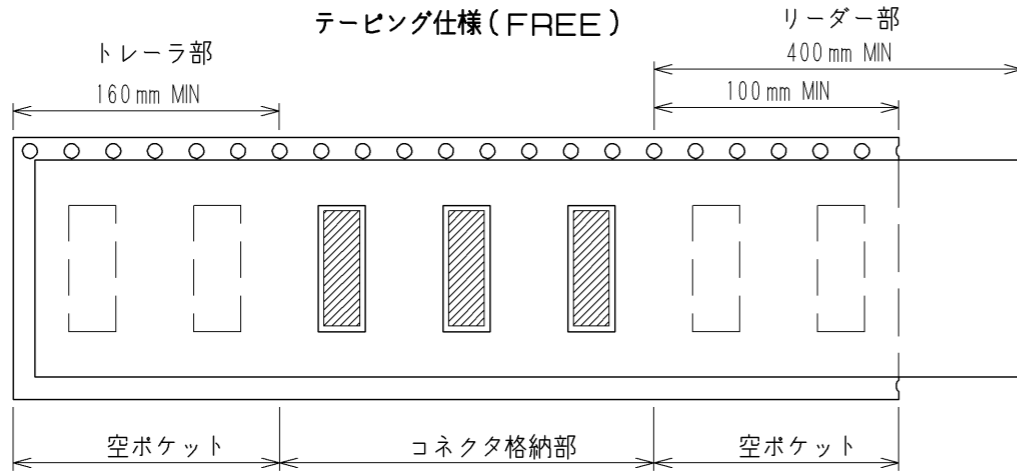
|     |             |          |     |                    |
|-----|-------------|----------|-----|--------------------|
| 承認  | TS.SAKATA   | 10.05.19 | 図番  | ADC3-324301-01     |
| 検 査 | HS.OZAWA    | 10.05.18 | 製品名 | DF56-40P-0.3SD(51) |
| 設 計 | AH.MIYAZAKI | 10.05.18 | 製品  | コード                |
| 製 図 | AH.MIYAZAKI | 10.05.18 | コード | CL662-5601-3-51    |

Dec.1.2022 Copyright 2022 HIROSE ELECTRIC CO., LTD. All Rights Reserved.  
 本製品を車載用途などの高い信頼性が求められる機器にご使用の場合は、弊社までお問合せ下さい。



製品ラベル詳細

|      |                    |
|------|--------------------|
| 生産月日 | 年 月 日              |
| 図番   | CL662-5601-3-51    |
| 品名   | DF56-40P-0.3SD(51) |
| 納入数量 | 10000個             |
| 納入者  | ヒロセ電機株式会社          |



|            |        |                    |       |
|------------|--------|--------------------|-------|
| <b>HRS</b> | 図番:    | ADC3-324301-01     | ① 2/2 |
|            | 製品名:   | DF56-40P-0.3SD(51) |       |
|            | 製品コード: | CL662-5601-3-51    |       |