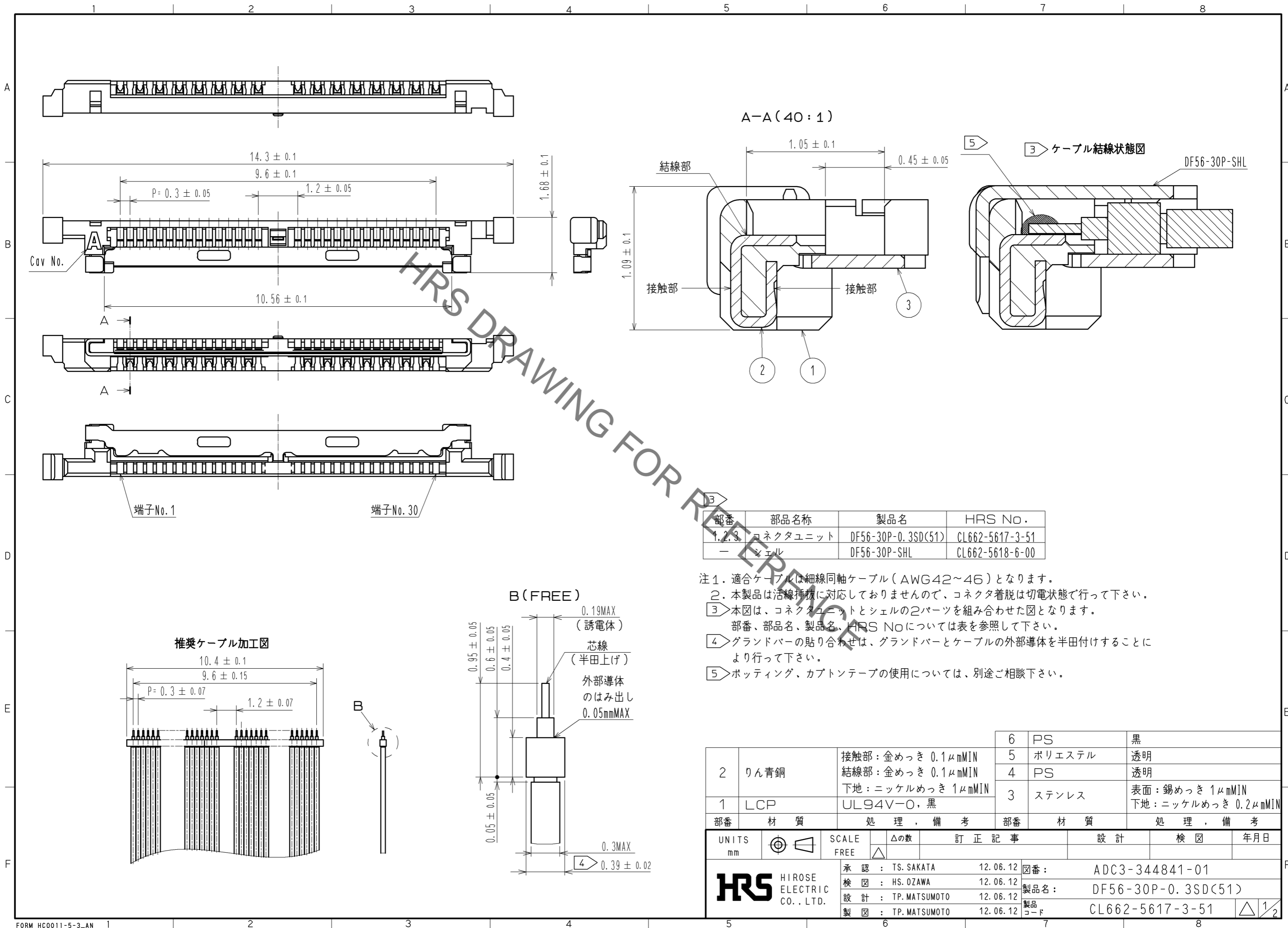


Dec.1.2022 Copyright 2022 HIROSE ELECTRIC CO., LTD. All Rights Reserved.
本製品を車載用途などの高い信頼性が求められる機器にご使用の場合は、弊社までお問合せ下さい。



HRS DRAWING FOR REFERENCE

部番	部品名称	製品名	HRS No.
1, 2, 3	コネクタユニット	DF56-30P-0.3SD(51)	CL662-5617-3-51
—	シェル	DF56-30P-SHL	CL662-5618-6-00

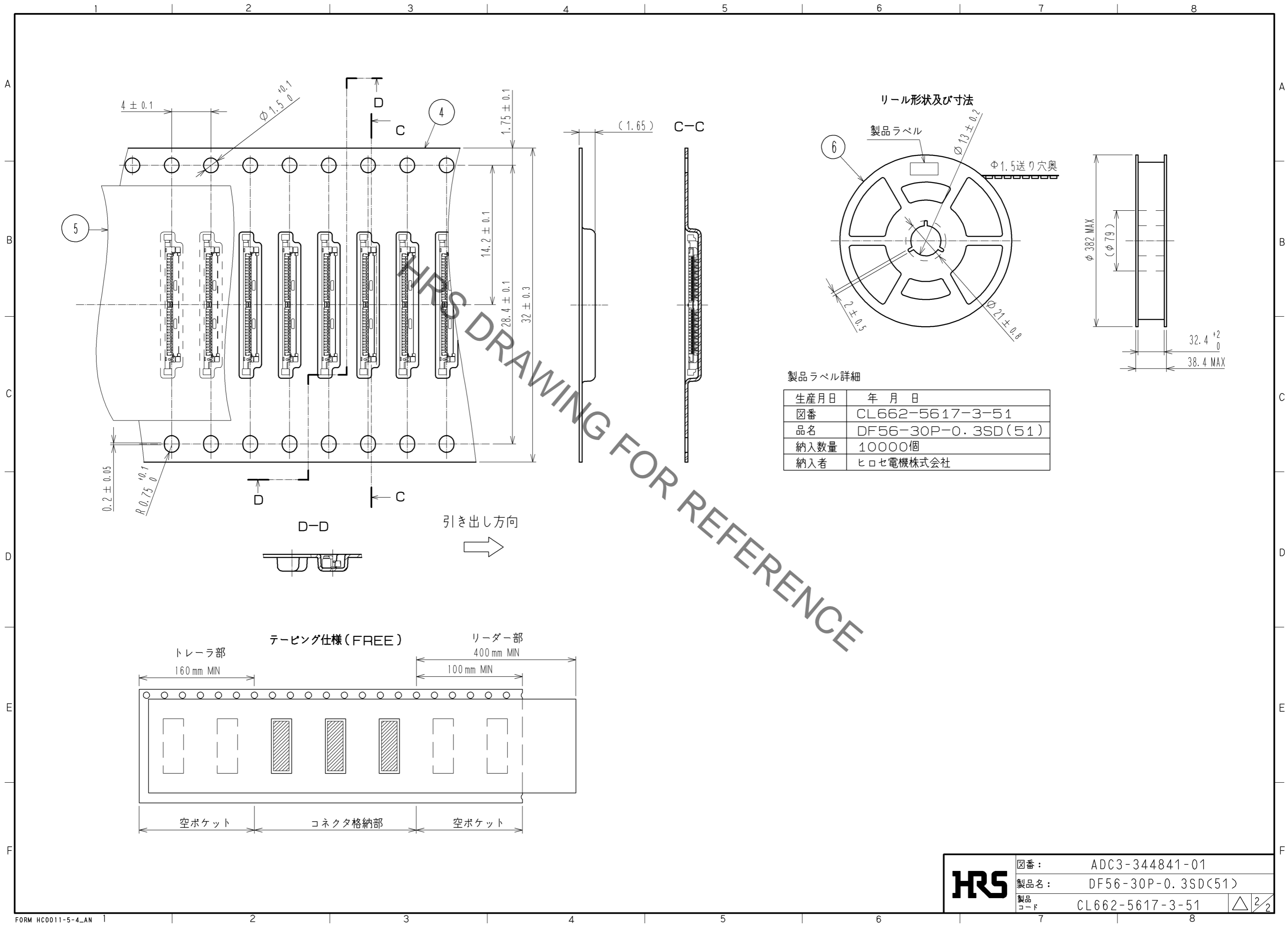
- 注1. 適合ケーブルは細線同軸ケーブル (AWG42~46) となります。
 注2. 本製品は活線挿抜に対応しておりませんので、コネクタ着脱は切電状態で行って下さい。
 注3. 本図は、コネクタユニットとシェルの2パーツを組み合わせた図となります。
 部番、部品名、製品名、HRS No.については表を参照して下さい。
 注4. グランドバーの貼り合わせは、グランドバーとケーブルの外部導体を半田付けすることにより行って下さい。
 注5. ポッティング、カプトンテープの使用については、別途ご相談下さい。

部番	材質	処理	備考	部番	材質	処理	備考
2	りん青銅	接触部: 金めっき 0.1μmMIN 結線部: 金めっき 0.1μmMIN 下地: ニッケルめっき 1μmMIN		6	PS		黒
1	LCP	UL94V-0, 黒		5	ポリエステル		透明
				4	PS		透明
				3	ステンレス		表面: 錫めっき 1μmMIN 下地: ニッケルめっき 0.2μmMIN

UNITS	SCALE	訂正記事	設計	検図	年月日
mm	FREE				

承認: TS. SAKATA	12.06.12	図番: ADC3-344841-01
検図: HS. OZAWA	12.06.12	製品名: DF56-30P-0.3SD(51)
設計: TP. MATSUMOTO	12.06.12	製品コード: CL662-5617-3-51
製図: TP. MATSUMOTO	12.06.12	

Dec.1.2022 Copyright 2022 HIROSE ELECTRIC CO., LTD. All Rights Reserved.
 本製品を車載用途などの高い信頼性が求められる機器にご使用の場合は、弊社までお問合せ下さい。



製品ラベル詳細

生産月日	年月日
図番	CL662-5617-3-51
品名	DF56-30P-0.3SD(51)
納入数量	10000個
納入者	ヒロセ電機株式会社

HRS	図番:	ADC3-344841-01	△ 2/2
	製品名:	DF56-30P-0.3SD(51)	
	製品コード:	CL662-5617-3-51	