

1. 適用範囲

本書は、DF56※-*S-0.3V および DF56※-*P-0.3SD (ASSY) の挿入・抜去を行う際の手順について規定するものです。(※：種別, *：極数)

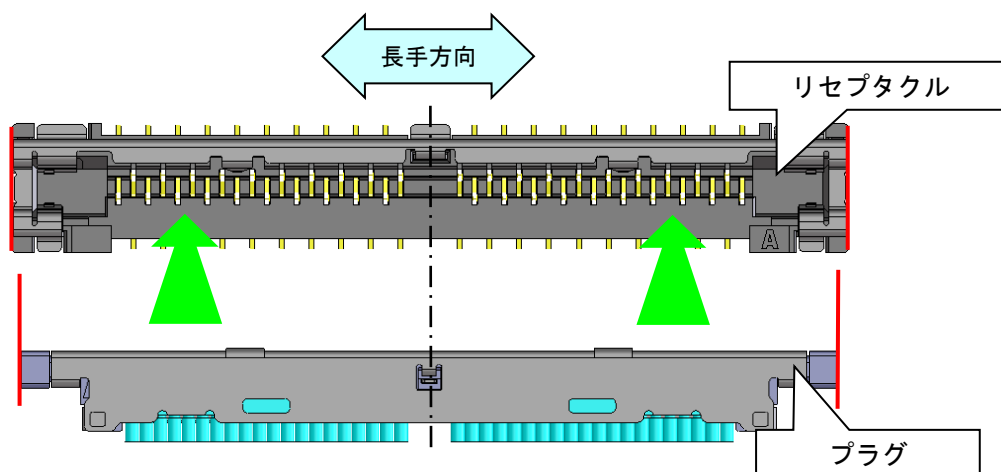
2. コネクタ品名

品名	名称	構成内容
DF56※-*S-0.3V	リセプタクル	DF56※-*S-0.3V (単体コネクタ)
DF56※-*P-0.3SD (ASSY)	プラグ	DF56※-*P-0.3SD + DF56※-*P-SHL (プラグ本体) (シェル)

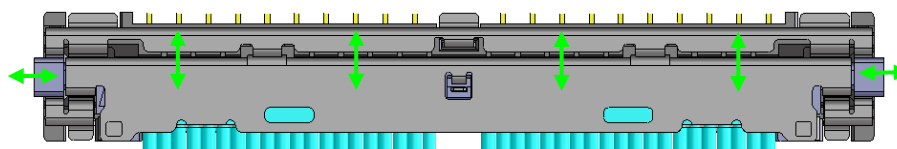
3. 作業手順

3-1. 挿入

3-1-1：リセプタクル、プラグの端面を目安にして、コネクタ同士の長手方向の中心がほぼ合うように位置合わせを行い、プラグをリセプタクルの真上にあてがって下さい。

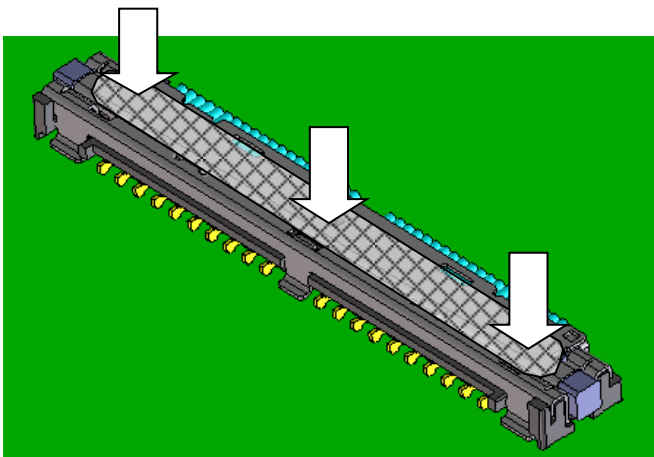


3-1-2：プラグコネクタをカン合方向に軽く押しながら前後左右のガタを確認し、リセプタクルの中央に位置されている事を確認して下さい。
(中央に位置していると前後左右のガタがなくなります。)

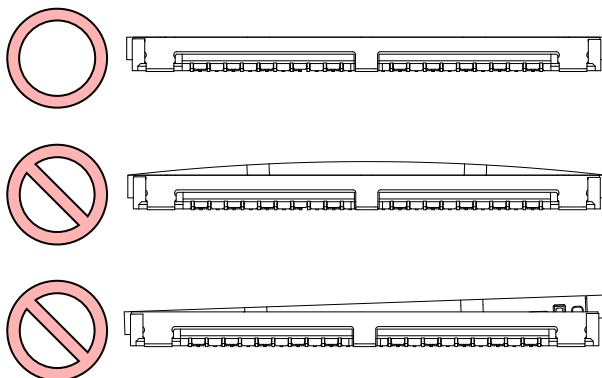


COUNT	DESCRIPTION OF REVISIONS	DESIGNED	CHECKED	DATE			
1	DIS-D-0009760	RO. YOKOYAMA	MT. KANEKO	20211111			
名称 TITLE		HIROSE ELECTRIC CO., LTD.					
DF56 シリーズ挿抜手順書							
					APPROVED	TS. SAKATA	20100616
					CHECKED	HS. OZAWA	20100616
		DESIGNED	AH. MIYAZAKI	20100616			
		WRITTEN	AH. MIYAZAKI	20100616			
技術指定書 TECHICAL SPECIFICATION		ATAD-H0439-00		1 / 7			

3-1-3 : そのまま一様な力でプラグ表面全体を真っ直ぐに押し込み挿入が完了します。
 プラグの浮きを防止するため、平板での押し込み、もしくは挿入後に平板での
 マシ押しを推奨いたします。



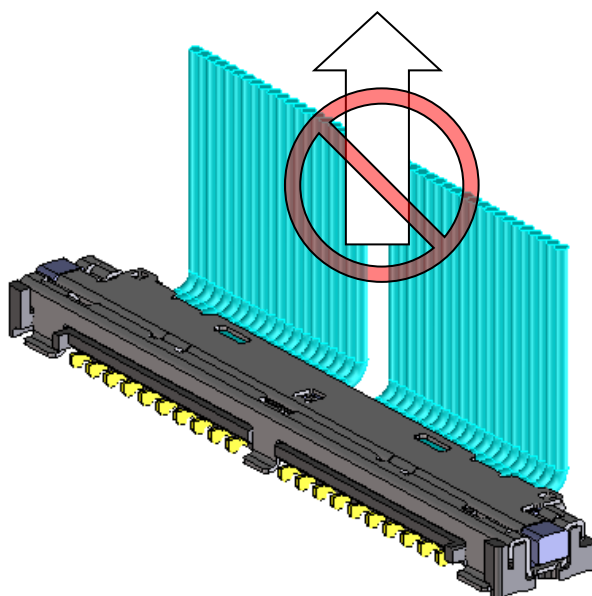
※挿入時にプラグの浮きがあると接触不具合を生じる可能性があります。



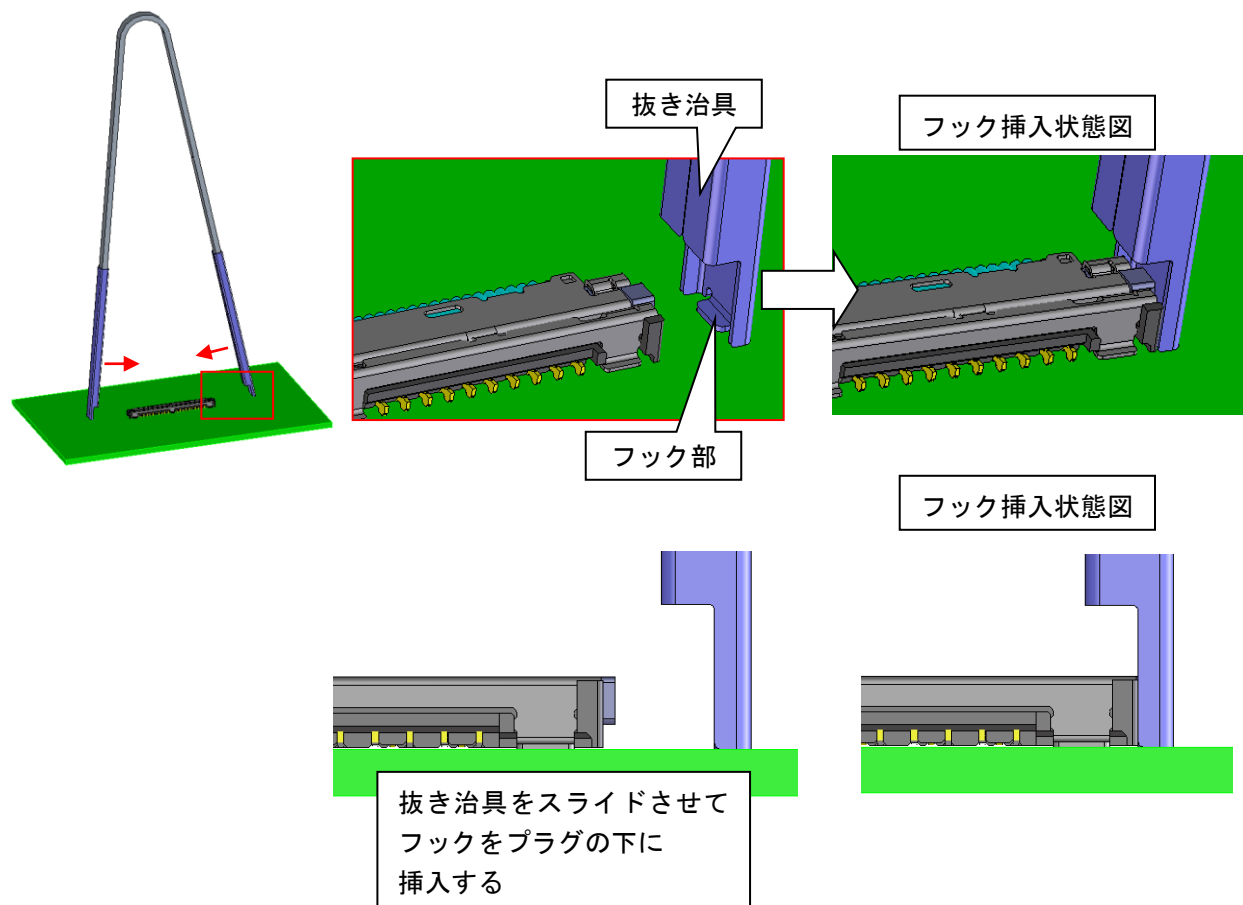
3-2. 抜去

3-2-1 : ケーブルを引っ張っての抜去作業は行わないで下さい。コネクタ破損や
 ケーブル断線が発生します。
 弊社指定の抜き工具の使用を推奨します。

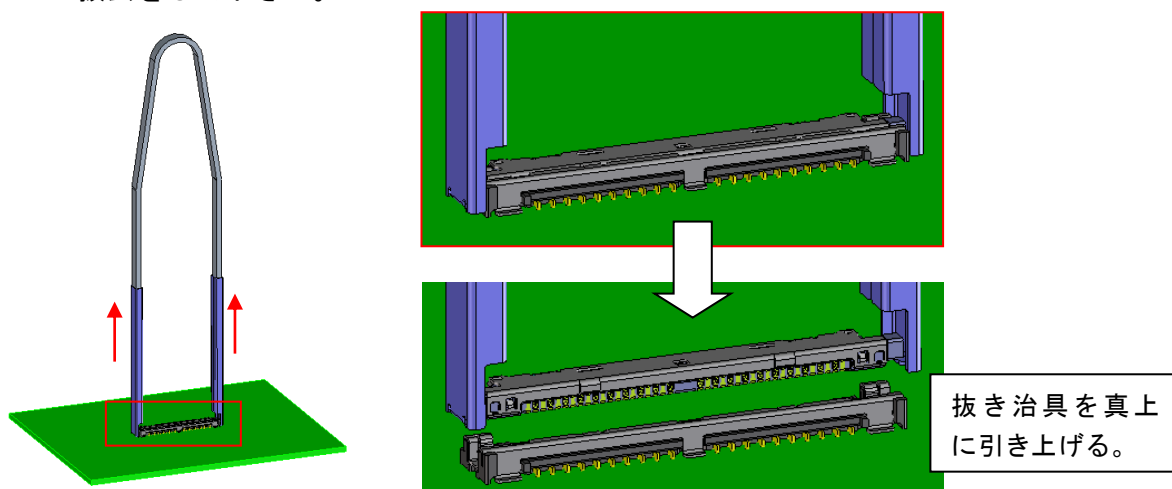
品 名	名 称
DF-SD3/RE-MD	抜き治具



3-2-2 : 抜き治具先端フック部をプラグ横側スペースに下ろし、フックをプラグと基板の隙間に挿入してプラグ側面に突き当て下さい。

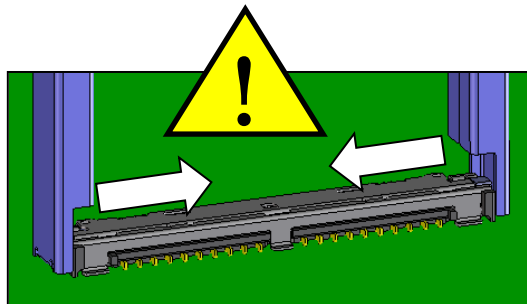


3-2-3 : フックがプラグから外れないようにしながら、抜き治具を真上方向に引上げて抜去して下さい。

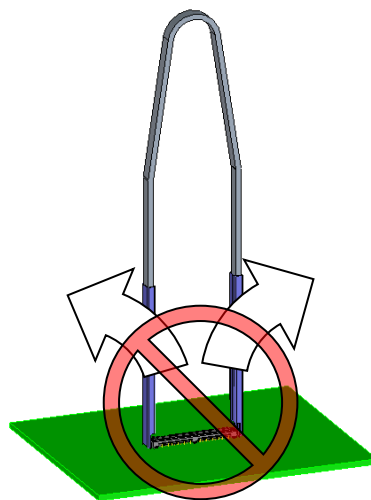
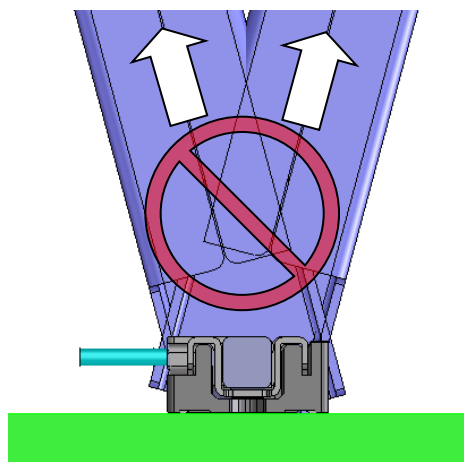


【除去時の注意事項】

過度な力で挟み込むとコネクタの変形等が発生する可能性がありますのでご注意ください。



下図のように斜め方向に治具を傾けて除去を行うと、コネクタの変形等が発生する可能性がありますのでご注意ください。



【その他の注意事項】

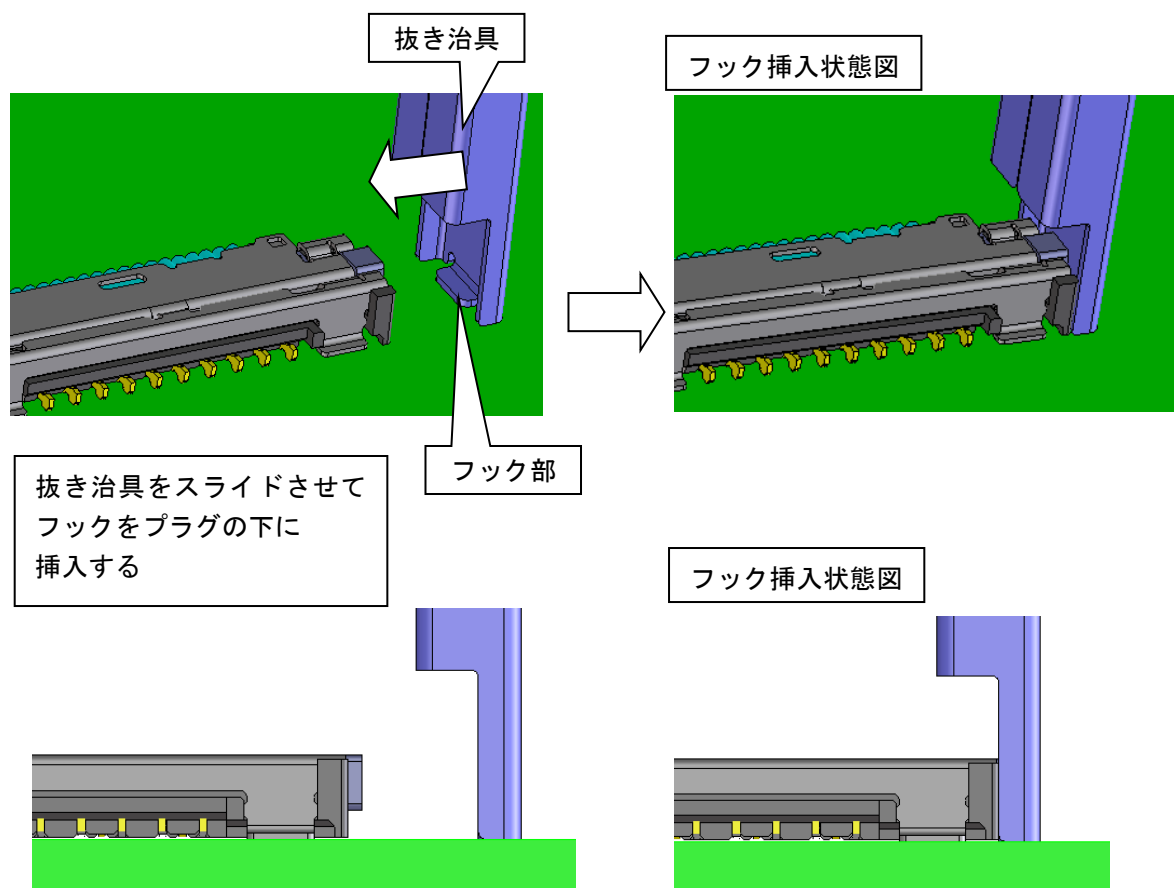
1. 抜き治具は金属製で先端フック部が鋭利になっています。
取り扱い時の怪我にご注意下さい。
2. 活線挿抜に対応していません。挿抜作業は切電状態で行って下さい。

補足 1

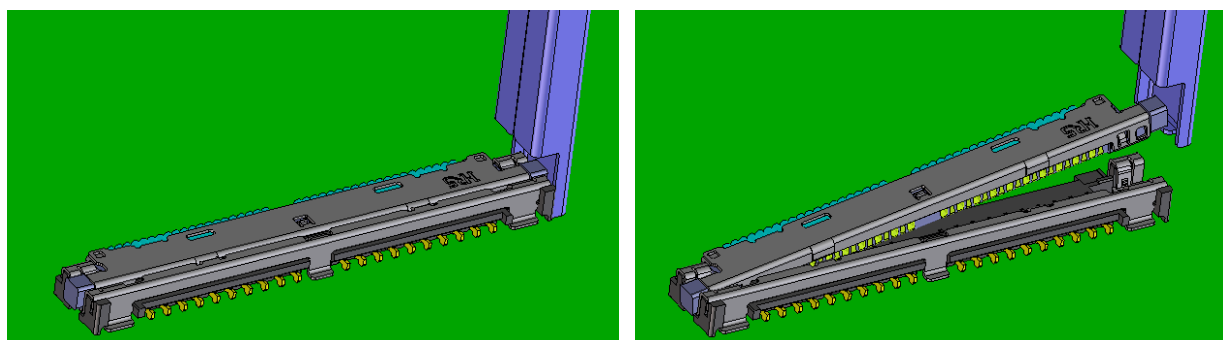
1. DF-SD3/RE-MD を使用しない場合、下記の弊社指定抜き工具を推奨いたします。

品 名	名 称
DF-SD2/RE-MD	抜き治具

2. 抜き治具先端フック部をプラグ横側スペースに下ろし、フックをプラグと基板の隙間に挿入してプラグ側面に突き当てて下さい。

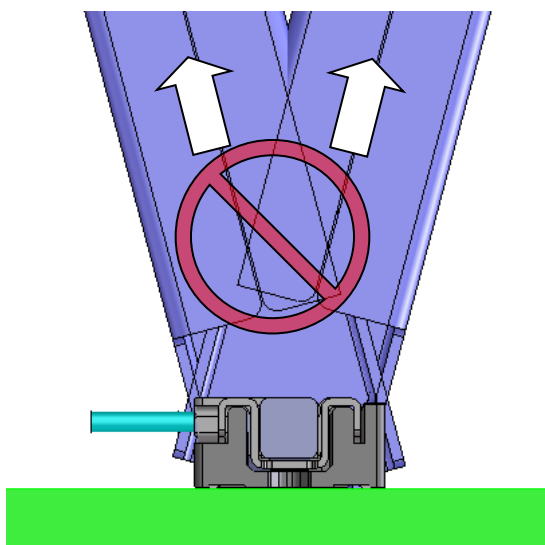


3. フックがプラグから外れないようにしながら、抜き治具を真上方向に引上げて抜去をして下さい。

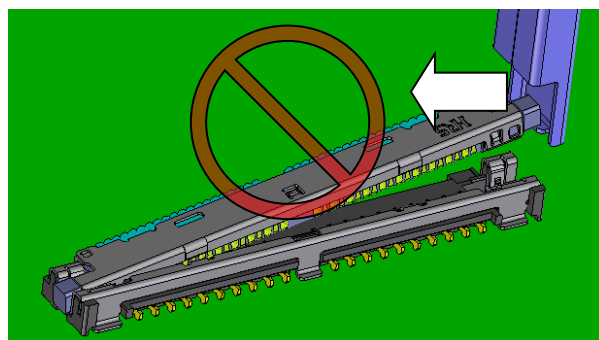


【抜去時の注意事項】

下図のように斜め方向に治具を傾けて抜去を行うと、変形等が発生する可能性がありますのでご注意ください。



下図のようにコネクタ中央に向けて負荷をかけると、コネクタが破損する可能性がありますのでご注意ください。

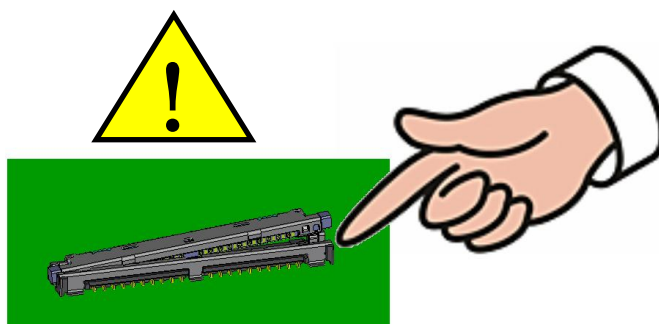


【その他の注意事項】

1. 抜き治具は金属製で先端フック部が鋭利になっています。取り扱い時の怪我にご注意下さい。
2. 活線挿抜に対応しておりません。挿抜作業は切電状態で行って下さい。

補足2

下図のように指での抜去を行う際は、爪の剥れ等、怪我をする可能性がありますのでご注意ください。



【その他の注意事項】

1. 活線挿抜に対応していません。挿抜作業は切電状態で行って下さい。