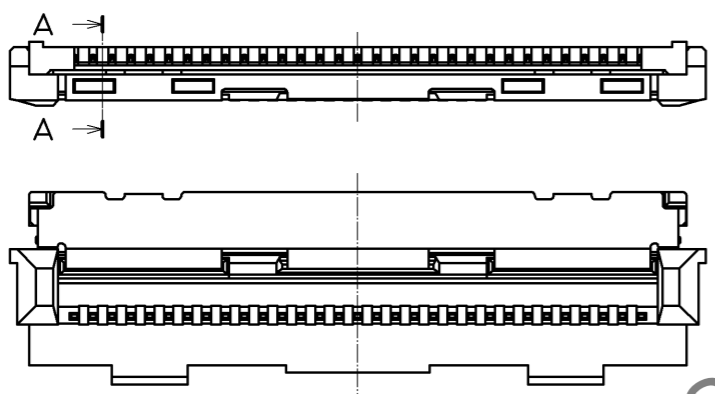
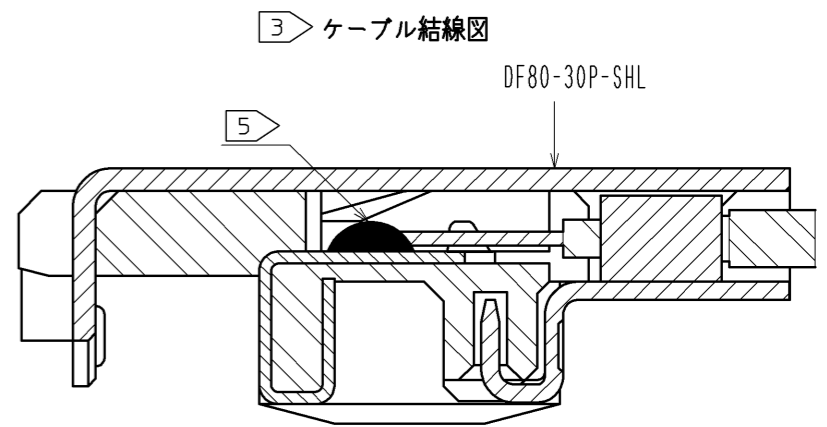
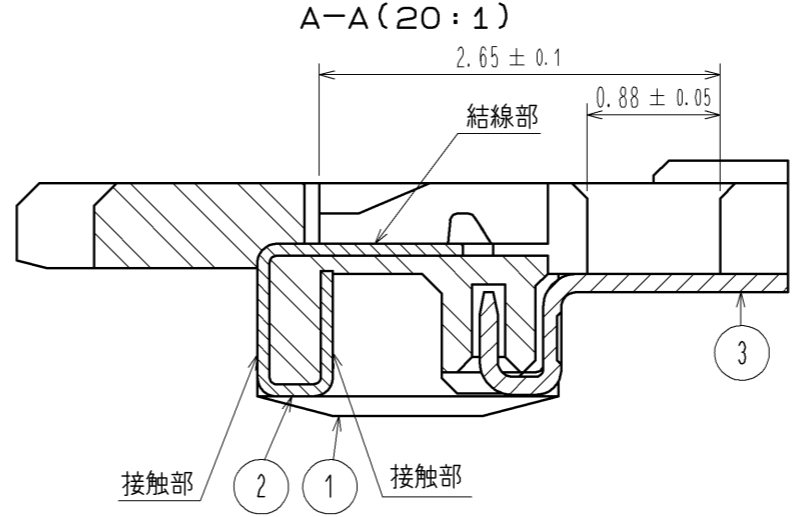
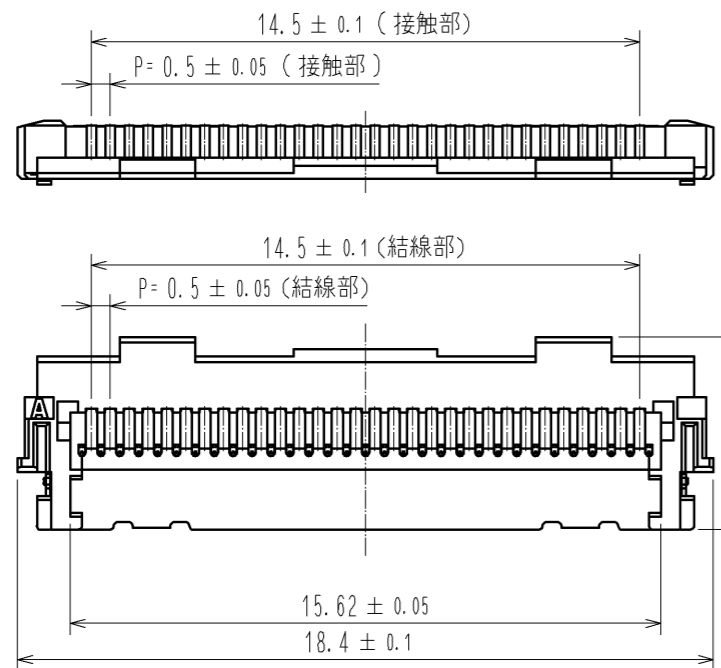


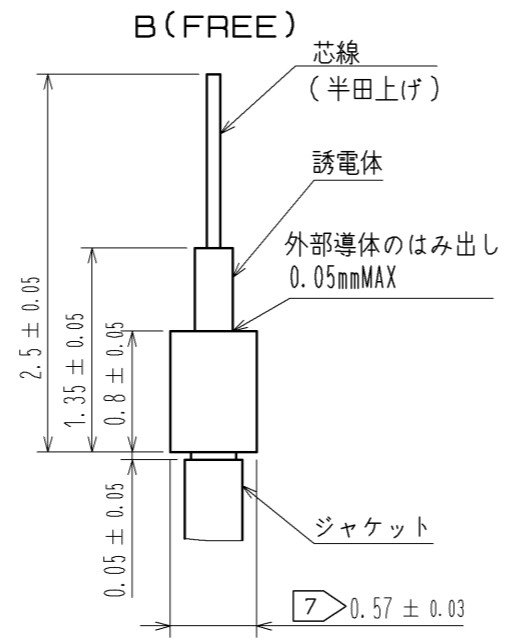
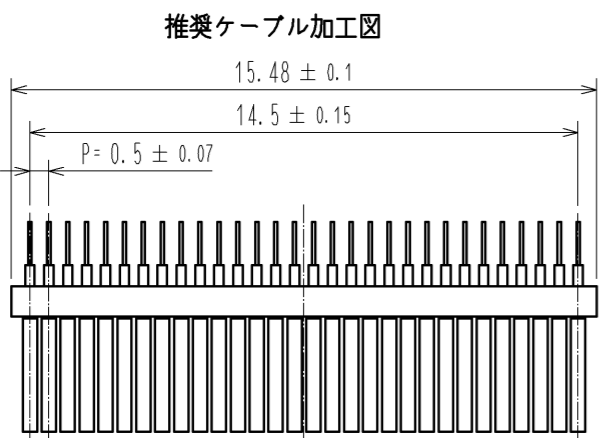
Mar.1.2024 Copyright 2024 HIROSE ELECTRIC CO., LTD. All Rights Reserved.  
 本製品を車載用途などの高い信頼性が求められる機器にご使用の場合は、弊社までお問合せ下さい。



HRS DRAWING FOR REFERENCE

部番	部品名称	製品名	HRS No.
1, 2, 3	コネクタユニット	DF80D-30P-0.5SD(51)	CL662-8018-5-51
-	シェル	DF80-30P-SHL	CL662-8006-6-00

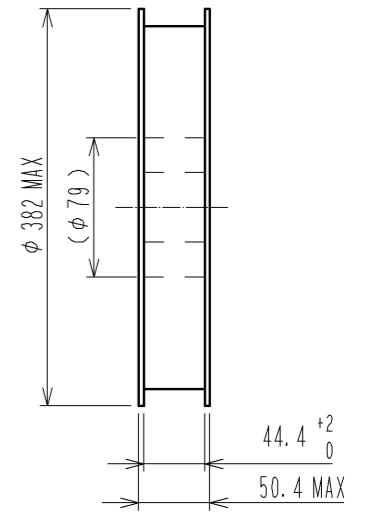
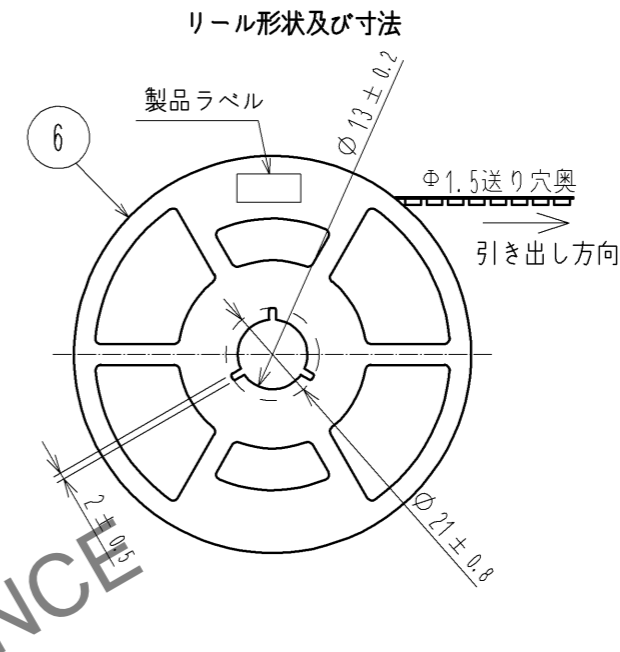
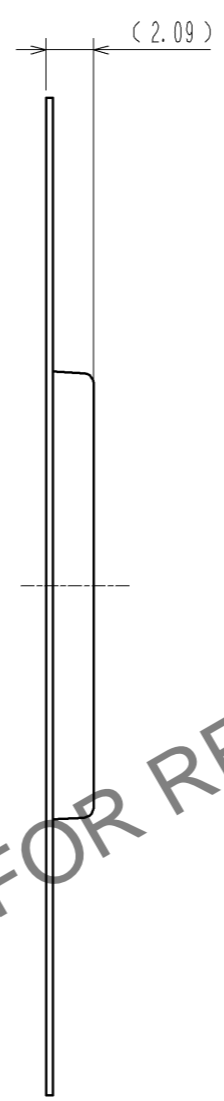
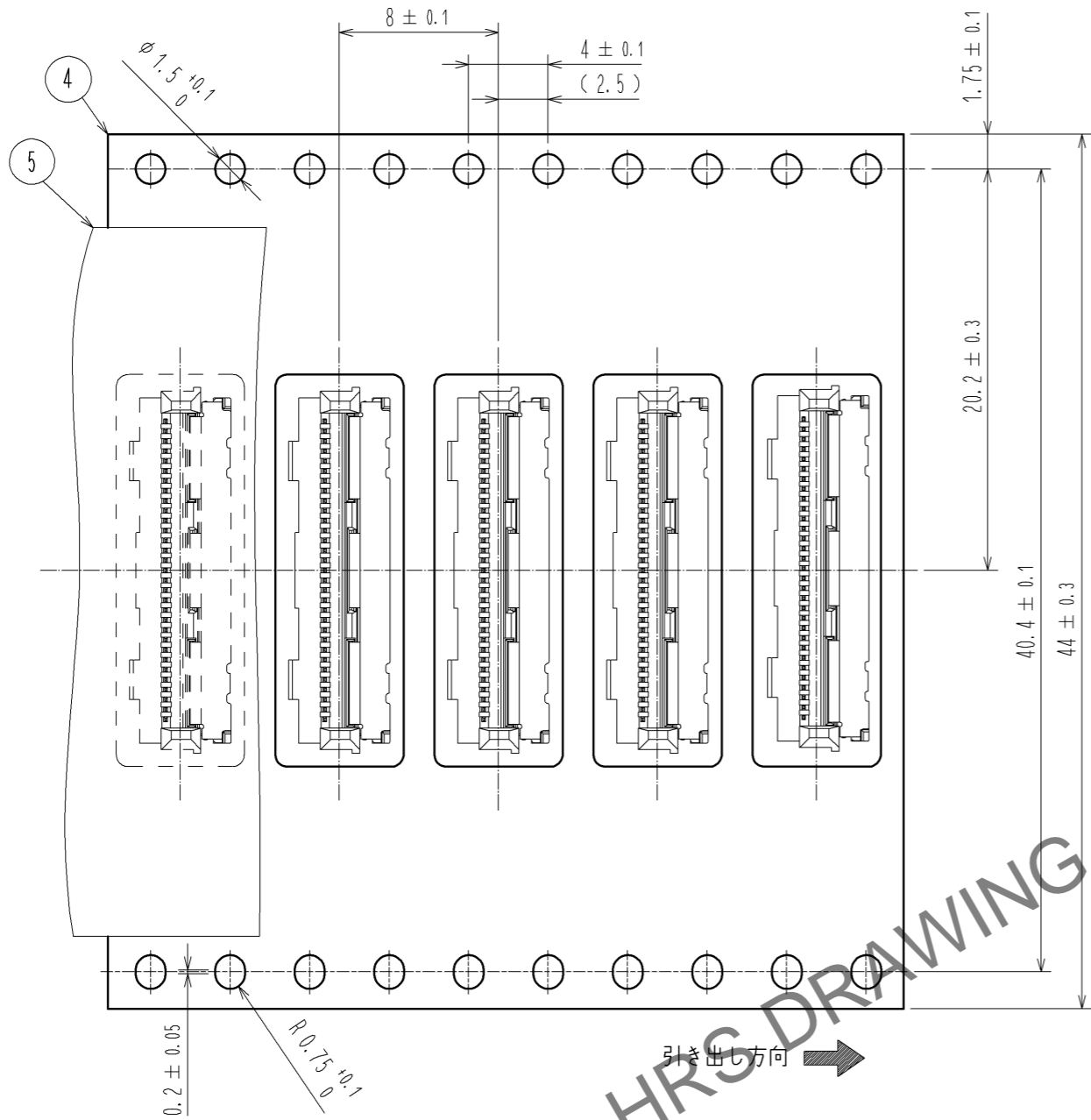
- 注1. 適合ケーブルはディスクリットケーブル (AWG32~36)、細線同軸ケーブル (AWG40~46) となります。  
 2. 本製品は活線挿抜に対応しておりませんので、コネクタ着脱は切電状態で行って下さい。  
 3. 本図は、コネクタユニットとシェルの2パーツを組み合わせた図となります。  
 部番、部品名、製品名、HRS No.については表を参照して下さい。  
 4. グランドバーの貼り合わせは、グランドバーとケーブルの外部導体を半田付けすることにより行って下さい。  
 5. ポッティング、カプトンテープの使用については、別途ご相談下さい。



部番	材質	処理, 備考	部番	材質	処理, 備考
2	りん青銅	接触部: 金めっき 0.05μmMIN 接触部: 金めっき 0.05μmMIN 下地: ニッケルめっき 1μmMIN	6	PS	黒
1	LCP	UL94V-0, 黒	5	ポリエステル	透明
			4	PS	透明
3	SUS	表面: 錫めっき 1μmMIN 下地: ニッケルめっき 0.2μmMIN			

UNITS	SCALE	訂正記事	設計	検図	年月日
mm	FREE				
承認: TS. SAKATA 13.06.26		図番: ADC3-351371-01			
検図: TS. SAKATA 13.06.26		製品名: DF80D-30P-0.5SD(51)			
設計: IO. DENPOUYA 13.06.25		製品コード: CL662-8018-5-51			
製図: IO. DENPOUYA 13.06.25					

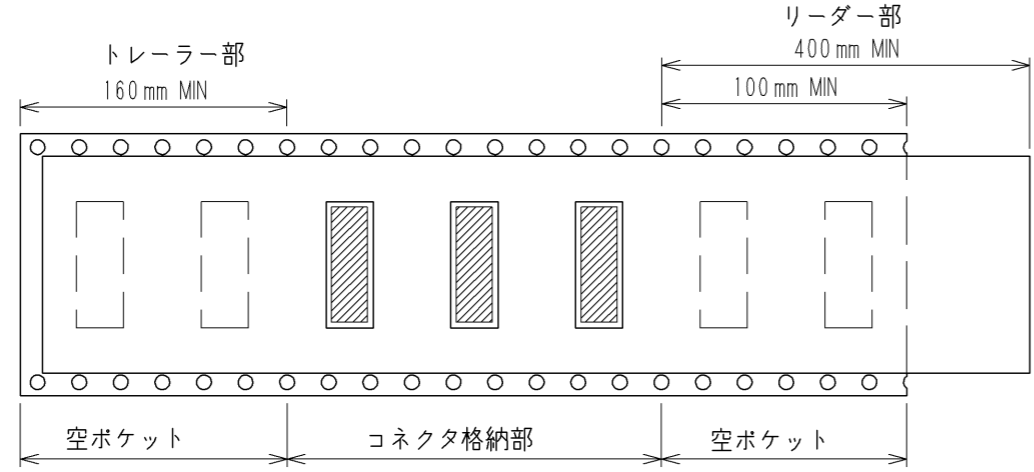
Mar. 1. 2024 Copyright 2024 HIROSE ELECTRIC CO., LTD. All Rights Reserved.  
 本製品を車載用途などの高い信頼性が求められる機器にご使用の場合は、弊社までお問合せ下さい。



製品ラベル詳細

生産月日	年 月 日
図番	CL662-8018-5-51
品名	DF80D-30P-0.5SD(51)
納入数量	5000個
納入者	ヒロセ電機株式会社

テーピング仕様 (FREE)



**HRS**

図番:	ADC3-351371-01
製品名:	DF80D-30P-0.5SD(51)
製品コード:	CL662-8018-5-51

△ 2/2