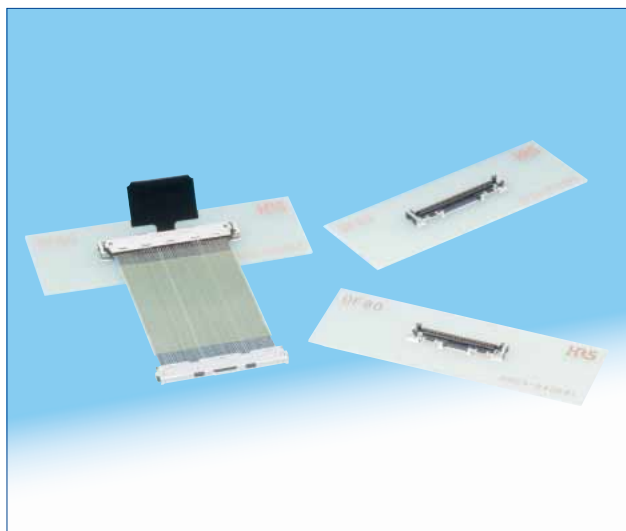
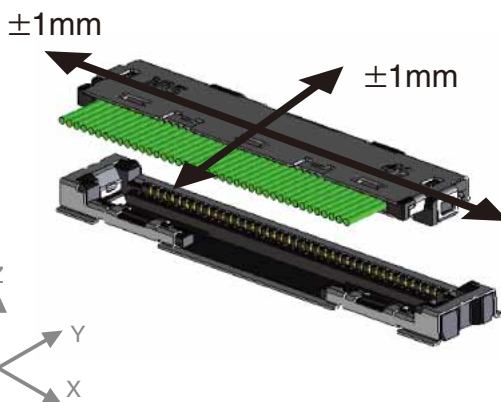


0.5mmピッチ 垂直嵌合 基板対細線同軸線用コネクタ

DF80シリーズ



優れた嵌合作業性



図①

■特長

1. 高速信号対応

P=0.5mm, 1列端子配列にすることで、優れた信号特性を有しております。

eDP™【Embedded DisplayPort™】 ver.1.3対応
2.7Gbps&5.4Gbps

2. 省スペース化、低背化を実現

P=0.5mm, 1列端子配列、垂直嵌合タイプコネクタの中で、省スペース、低背となっております。

3. 優れた嵌合作業性

嵌合位置が視覚的に容易に判別でき、大きな誘い込みを有しております。【誘い込み量:±1mm】(図①)

4. 信頼性の高い接触構造

低背ながら、有効嵌合長0.5mmを実現、挟み込み_2点接触構造で高い接触信頼性を有しております。(図②)

5. シールド性能の強化

プラグシェルとレセプタクルシェルの接続部を多数設置する事で、安定した接触信頼性を有しております。(図③)

6. 堅牢なプラグ構造

プラグは2枚の金属シェルで覆う構造とし、堅牢です。

7. クリック感のある確実なロック構造

両サイドのロック構造により、コネクタ嵌合時に明確なクリック感があります。
ロック保持力も優れております。

8. プルタブ対応構造

コネクタ抜去用のプルタブを付ける事ができる構造としております。

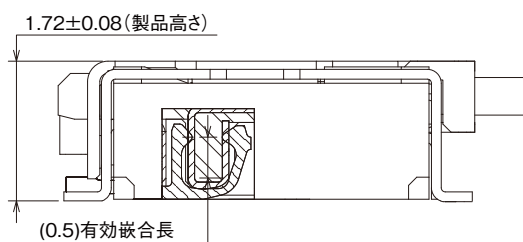
9. RoHS、ハロゲンフリー

コネクタに基準値以上の塩素、臭素は使用していません。

※IEC 61249-2-21に従い定義

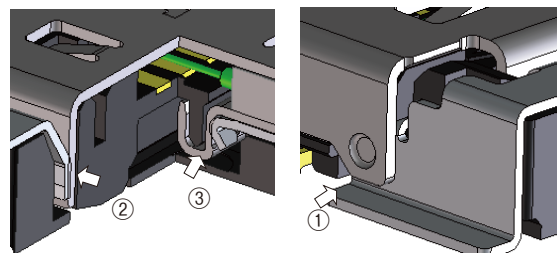
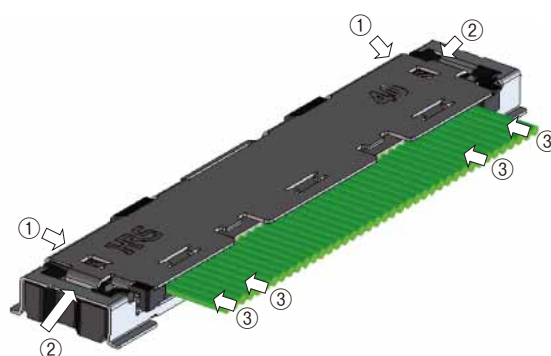
Br:900ppm以下、Cl:900ppm以下、Br+Cl:1,500ppm以下

高い接触信頼性



図②

シールド性能の強化



多数のグラウンドばね(8箇所)

図③

■製品規格

定 格	定格電流	【ディスクリットケーブル】 AWG#32 : 0.5A AWG#36 : 0.35A 【細線同軸ケーブル】 AWG#40 : 0.2A AWG#42 : 0.2A AWG#44 : 0.15A AWG#46 : 0.1A	(注3)	使用温度範囲 使用湿度範囲	-35~+85℃(注1) 20~80%
	定格電圧	AC/DC 50V		保存温度範囲 保存湿度範囲	-10~+60℃(注2) 40~70%(注2)

項 目	規 格	条 件
1.絶縁抵抗	50MΩ以上	DC100Vで測定
2.耐電圧	せん絡・絶縁破壊がないこと	AC150Vを1分間通電
3.接触抵抗	信号 : 80mΩ以下 GND : 80mΩ以下	100mA(DC OR 1000Hz)測定
4.耐振性	1μs以上の瞬断がないこと	周波数10~55Hz、片振幅 0.75mm、3方向 各10サイクル
5.耐湿性	接触抵抗(初期からの変化量)50mΩ以下、 絶縁抵抗 25MΩ以上	温度 40±2℃、湿度 90~95%、96時間放置
6.温度サイクル	接触抵抗(初期からの変化量)50mΩ以下、 絶縁抵抗 25MΩ以上	(-55℃ : 30分→5~35℃ : 2~3分→85℃:30分→5~35℃ : 2~3分) 5サイクル
7.挿抜寿命	接触抵抗(初期からの変化量)50mΩ以下	挿抜30回
8.半田耐熱性	性能に影響する樹脂部の溶解がないこと	リフロー : 推奨温度プロファイルにて 手はんだ : はんだごて温度350℃、3秒

(注1) 通電時の温度上昇を含みます。

(注2) ここでの保存とは、基板搭載前の未使用品に対する長期保管状態を表わします。

基板搭載後の無通電状態及び、輸送時などの一時保管状態では、使用温湿度範囲が適用されます。

(注3) コネクタ部のみの温度上昇値にて、定格電流値を設定しております。

■材質・処理

製 品	部 品	材 質	処 理	規 格
レセブタクル	絶縁物	LCP	黒色	UL94V-0
	端子	りん青銅	金めっき	———
	金具	りん青銅	すずめっき	———
プラグ	絶縁物	LCP	黒色	UL94V-0
	端子	りん青銅	金めっき	———
	外装シェル	ステンレス	すずめっき	———
シェル	外装シェル	ステンレス	すずめっき	———

■製品番号の構成

製品番号から製品の仕様をご判断頂く際にご利用ください。

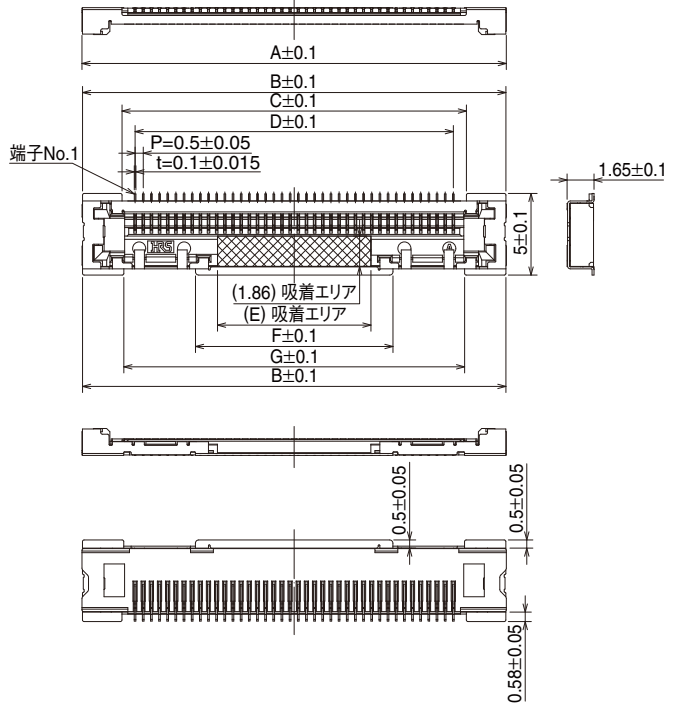
●コネクタ

DF 80 - * S - 0.5 V (**)
① ② ③ ④ ⑤ ⑥ ⑦

DF 80 - * P - SHL
① ② ③ ④ ⑧

① シリーズ名 : DF	⑥ 結線部形態 V : ストレートSMT SD : 細線同軸プラグ
② シリーズNo. : 80 / 80D	
③ 極数 : 30、40、50	⑦ 梱包種別 (51) : エンボス梱包品
④ コネクタ種別 S : レセブタクル P : プラグ	
⑤ コンタクトピッチ : 0.5mm	⑧ 取り付けパーツ SHL : 外装シェル

■レセプタクル(SMT)



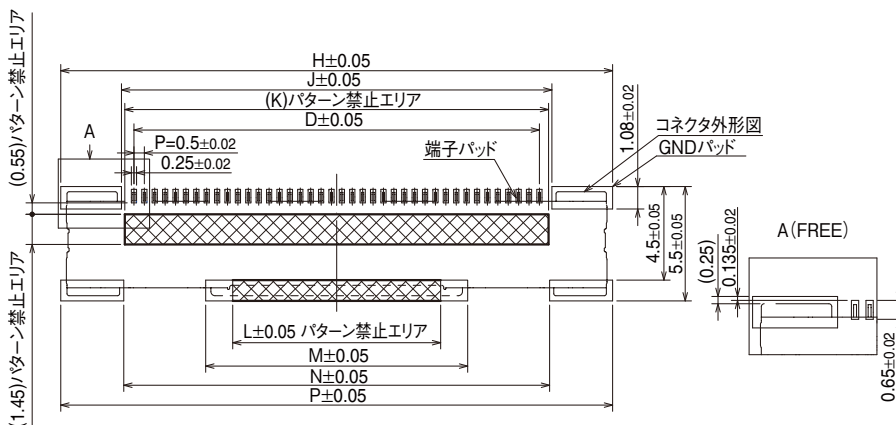
【仕様番号】-**、(**)
(51)：エンボス梱包

単位：mm

製品番号	HRS No.	極数	A	B	C	D	E	F	G
DF80-30S-0.5V(**)	662-8004-0 **	30	21.00	20.94	16.10	14.50	4.40	7.10	15.88
DF80-40S-0.5V(**)	662-8001-2 **	40	26.00	25.94	21.10	19.50	9.40	12.10	20.88
DF80-50S-0.5V(**)	662-8007-9 **	50	31.00	30.94	26.10	24.50	14.40	17.10	25.88

(注1) エンボス梱包品は、リール数にてご注文ください。(1リール：5,000個梱包)

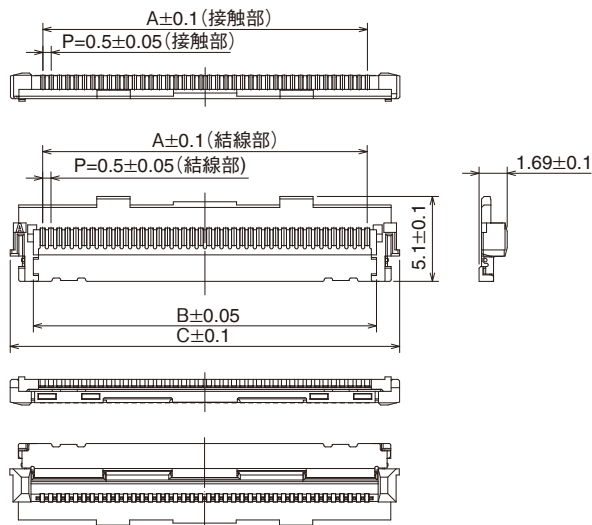
◆推奨パターン図



単位：mm

製品番号	HRS No.	極数	H	J	K	D	L	M	N	P
DF80-30S-0.5V(**)	662-8004-0 **	30	21.54	15.70	15.38	14.50	5.00	7.60	15.48	21.54
DF80-40S-0.5V(**)	662-8001-2 **	40	26.54	20.70	20.38	19.50	10.00	12.60	20.48	26.54
DF80-50S-0.5V(**)	662-8007-9 **	50	31.54	25.70	25.38	24.50	15.00	17.60	25.48	31.54

■プラグ



【仕様番号】-**、(**)
(51) : エンボス梱包

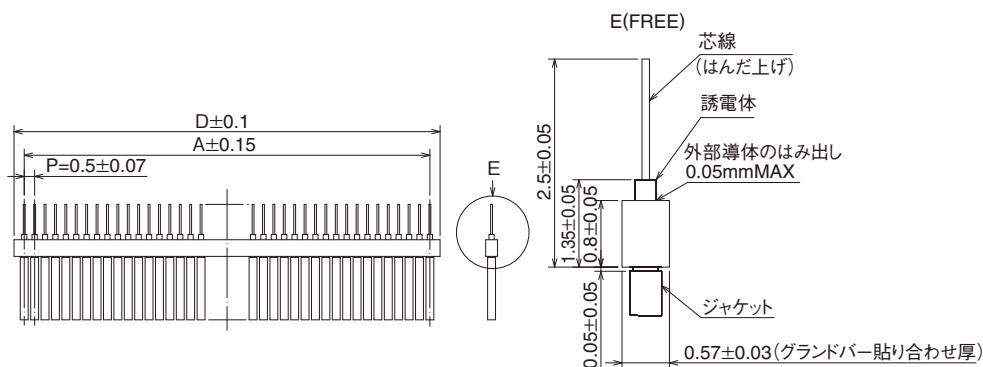
単位 : mm

製品番号	HRS No.	極数	A	B	C	D
DF80D-30P-0.5SD(**)	662-8018-5 **	30	14.50	15.62	18.40	15.48
DF80D-40P-0.5SD(**)	662-8118-0 **	40	19.50	20.62	23.40	20.48
DF80D-50P-0.5SD(**)	662-8020-7 **	50	24.50	25.62	28.40	25.48

(注1) エンボス梱包品は、リール数にてご注文ください。(1リール : 5,000個梱包)

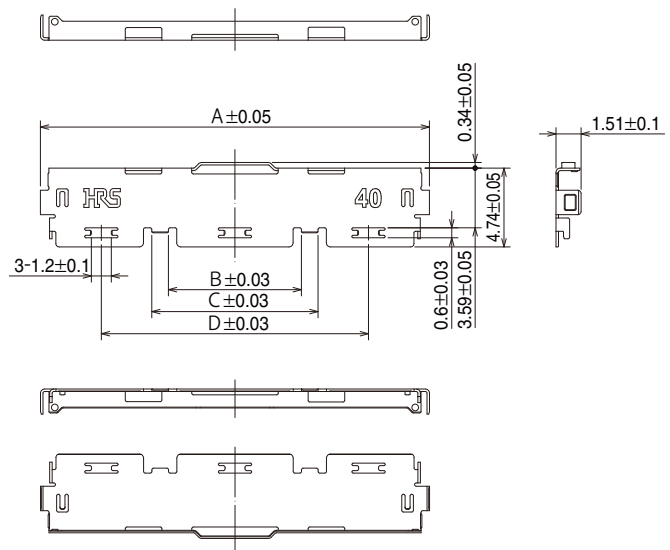
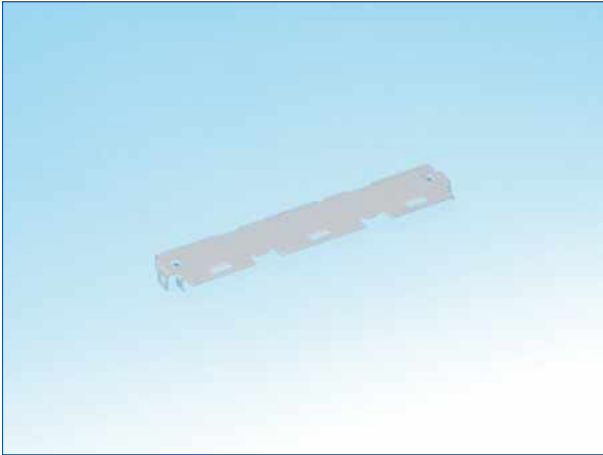
(注2) 電線結線時に外装シェル (DF80-*P-SHL) が必要です。

◆推奨電線加工図



(注1) 中心導体には予め半田上げ (鉛フリー) 処置が必要です。

■外装シェル



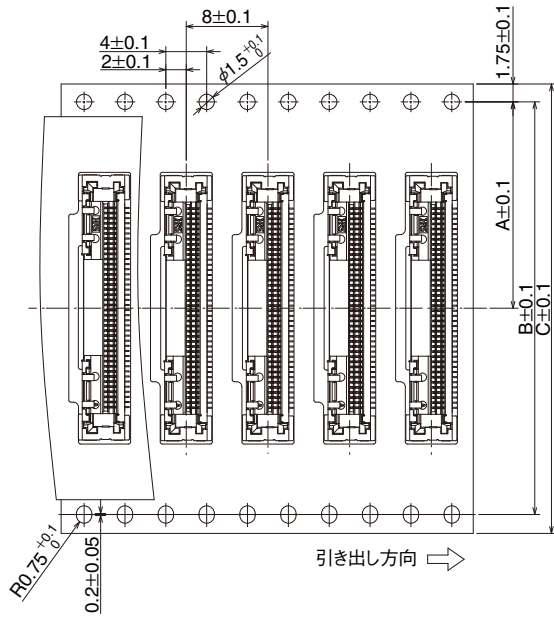
単位：mm

製品番号	HRS No.	極数	A	B	C	D
DF80-30P-SHL	662-8006-6	30	18.40	4.50	6.50	11.07
DF80-40P-SHL	662-8003-8	40	23.40	8.00	10.00	16.07
DF80-50P-SHL	662-8009-4	50	28.40	10.00	12.00	21.07

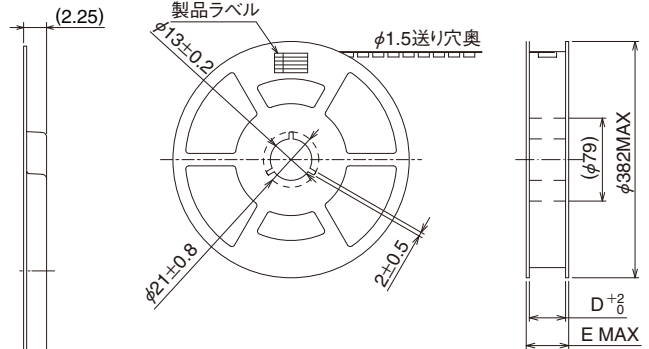
(注1) 販売数量は、リール単位にてご注文ください。(リール：10,000個梱包)

◆エンボステープ寸法図 (JIS C 0806/IEC60286準拠)

●レセプタクル



●リール状態寸法図

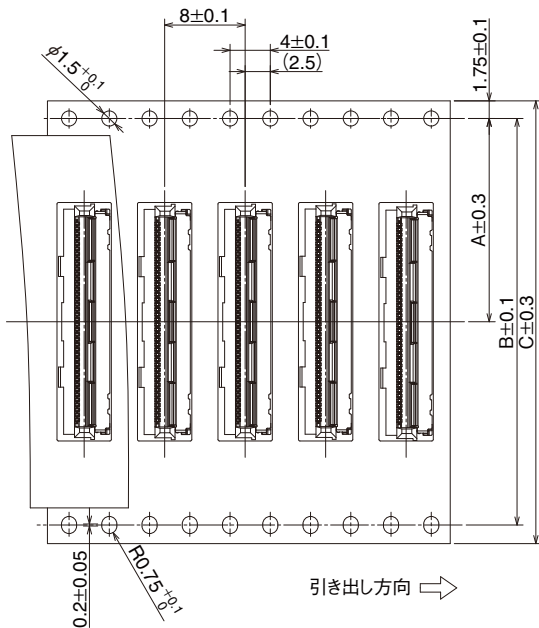


単位：mm

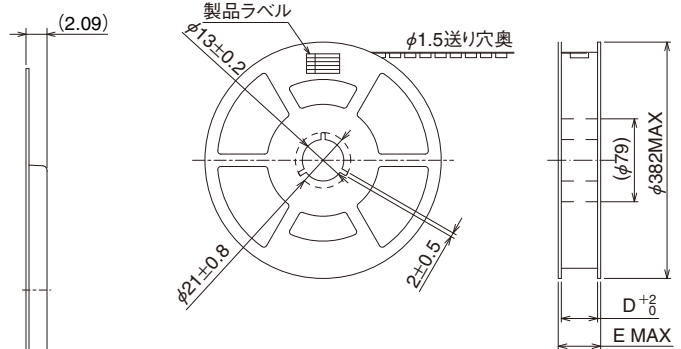
製品番号	HRS No.	極数	A	B	C	D	E
DF80-30S-0.5V(51)	662-8004-0 51	30	20.2	40.4	44.0	44.4	50.4
DF80-40S-0.5V(51)	662-8001-2 51	40	20.2	40.4	44.0	44.4	50.4
DF80-50S-0.5V(51)	662-8007-9 51	50	20.2	40.4	44.0	44.4	50.4

◆エンボステープ寸法図 (JIS C 0806/IEC60286準拠)

●プラグ



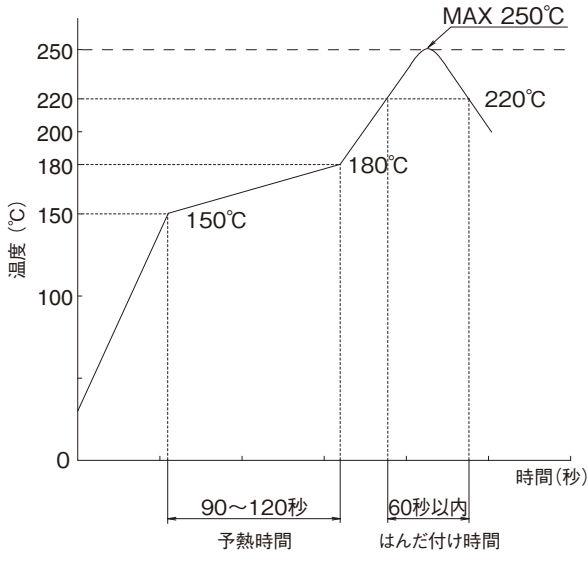
●リール状態寸法図



単位：mm

製品番号	HRS No.	極数	A	B	C	D	E
DF80D-30P-0.5SD(51)	662-8018-5 51	30	20.2	40.4	44.0	44.4	50.4
DF80D-40P-0.5SD(51)	662-8118-0 51	40	20.2	40.4	44.0	44.4	50.4
DF80D-50P-0.5SD(51)	662-8020-7 51	50	20.2	40.4	44.0	44.4	50.4

◆使用上のご注意

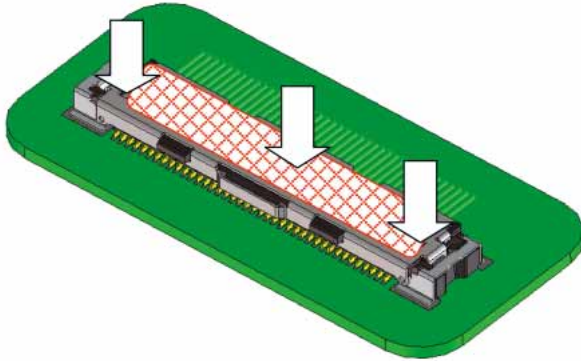
<p>1. 推奨温度プロファイル (鉛フリー実装対応)</p>	 <p>【適用条件】</p> <ol style="list-style-type: none"> 1.ピーク温度：MAX250°C 2.加熱部：220°C以上、60秒以内 3.予熱部：150~180°C、90~120秒 4.回数：2回以内 <p>*はんだ組成：Sn-3Ag-0.5Cu</p> <p>(注1) この温度プロファイルは推奨値です。</p>
<p>2. 推奨手はんだ条件</p>	<p>はんだこて温度MAX350°C、はんだ時間3秒以内</p>
<p>3. 推奨スクリーン厚さ・ 開口率(パターン面積比)</p>	<p>厚さ0.1mm、開口率：リード部100%、グランド部100%</p>
<p>4. 基板の反り</p>	<p>コネクタ両端部を基準とし、コネクタ中央部にてMax0.02mm</p>
<p>5. 洗浄条件</p>	<p>IPA洗浄可。(洗浄により、挿抜感等が変わることが考えられますので、洗浄は推奨致しません。その他の洗浄液をご使用の場合はご相談ください。)</p>

◆使用上のご注意

使用上の注意点

■コネクタ挿入作業について

- ・プラグ挿入作業はプラグ表面全体を真っ直ぐに押し、挿入してください。
- ・電線を持って挿入すると斜め挿入になり破損等の原因となりますのでご注意ください。

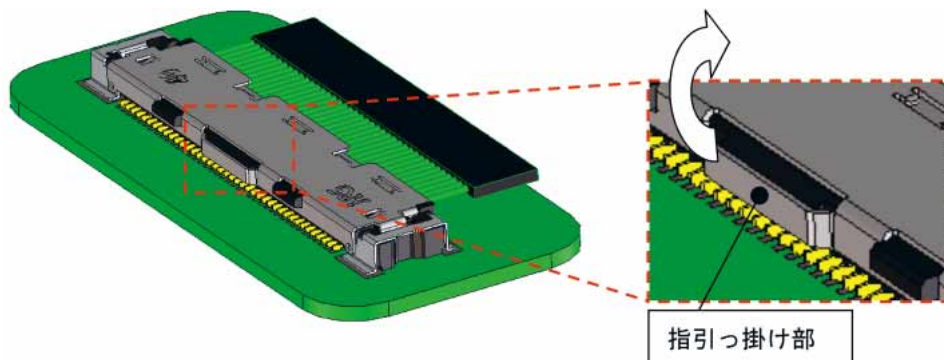


■コネクタ抜去作業について

- ・プラグの抜去作業は2つの方法で行えます。【指による抜去／プルタブによる抜去】
- ・電線を持って抜去するとケーブルの断線・コネクタ破損等の原因となりますのでご注意ください。

【指による抜去】

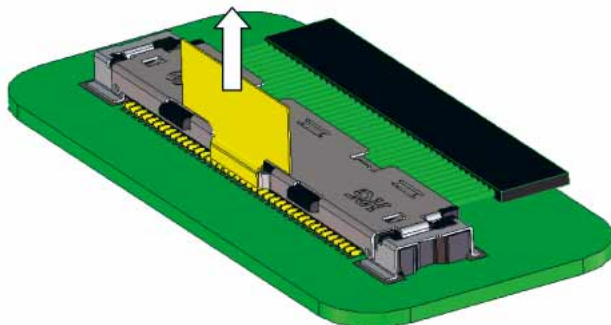
プラグコネクタ_金属シェルに設けられた引っ掛け部を指で持ち上げることで外します。



- ・指引っ掛け部は金属で作られており、爪の剥れ等、怪我をする可能性があります。
- ・取り扱い時の怪我にご確認ください。

【プルタブによる抜去】

プラグコネクタに取り付けたプルタブを矢印の方向(垂直方向)に引っ張ることで外します。



- 基板実装されない状態での挿抜は、破損、端子の変形等の原因となりますのでご注意ください。
- 過度なこじり挿抜は、破損の原因となりますので、ご注意ください。
- 手はんだの際は、コネクタのフラックス上がりとなるフラックスの塗布は行わないでください。



英知をつなげる
エレクトロニクスの会社

ヒロセ電機株式会社

営業本部 神奈川県横浜市都筑区中川中央2丁目6番3号
電話 045 - 620 - 3491 (代表)