

## 1. 適用範囲

本書は、DF80※-\*S-0.5V および DF80※-\*P-0.5SD (ASSY) の挿入・抜去を行う際の手順について規定するものです。(※：種別,\*：極数)

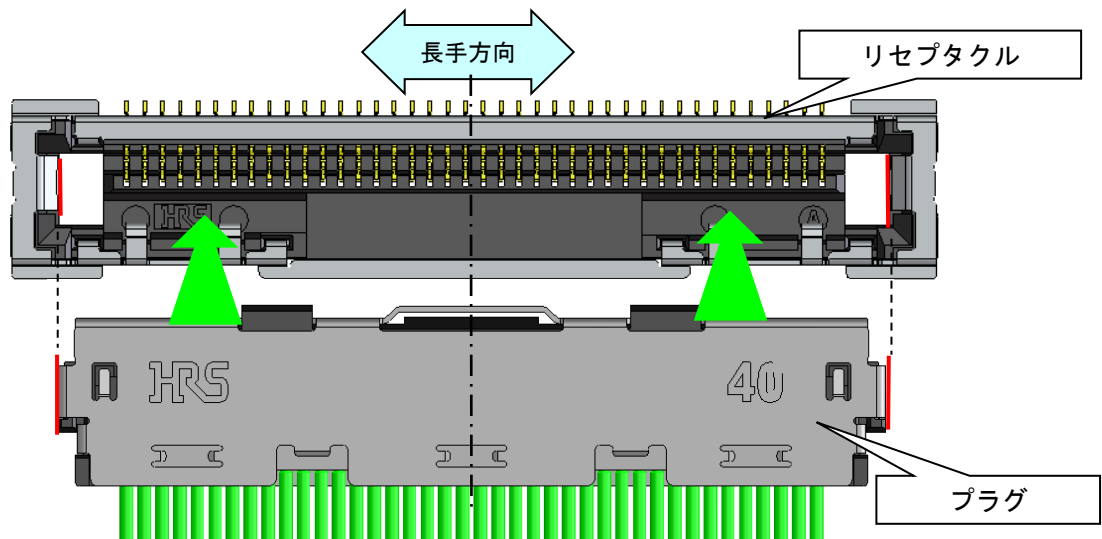
## 2. コネクタ品名

品名	名称	構成内容
DF80※-*S-0.5V	リセプタクル	DF80※-*S-0.5V (単体コネクタ)
DF80※-*P-0.5SD (ASSY)	プラグ	DF80※-*P-0.5SD + DF80※-*P-SHL (プラグ本体) (シェル)

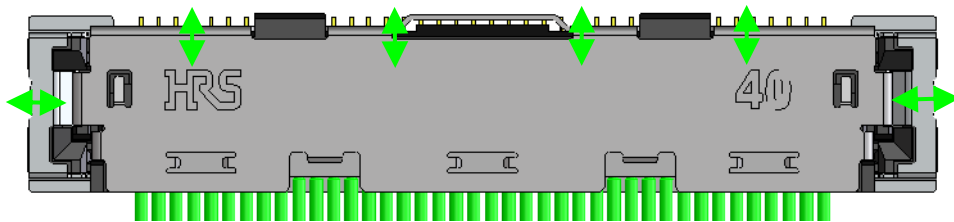
## 3. 作業手順

### 3-1. 挿入

3-1-1：プラグコネクタの端面を目安にして、リセプタクルの中にプラグを収納します。

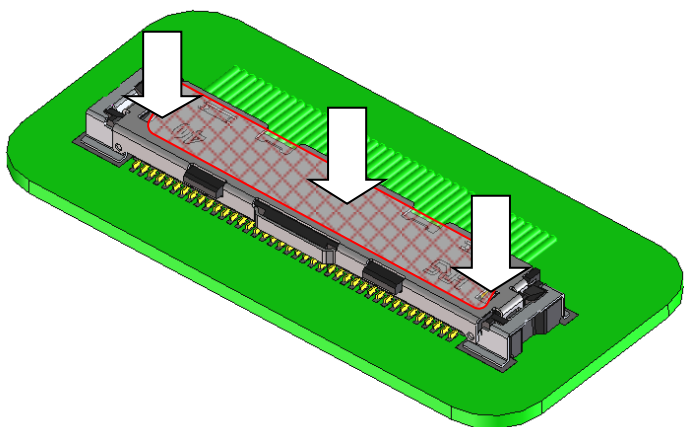


3-1-2：プラグコネクタをカン合方向に軽く押しながら前後左右のガタを確認し、リセプタクルの中央に位置されている事を確認して下さい。  
(中央に位置していると前後左右のガタがなくなります。)

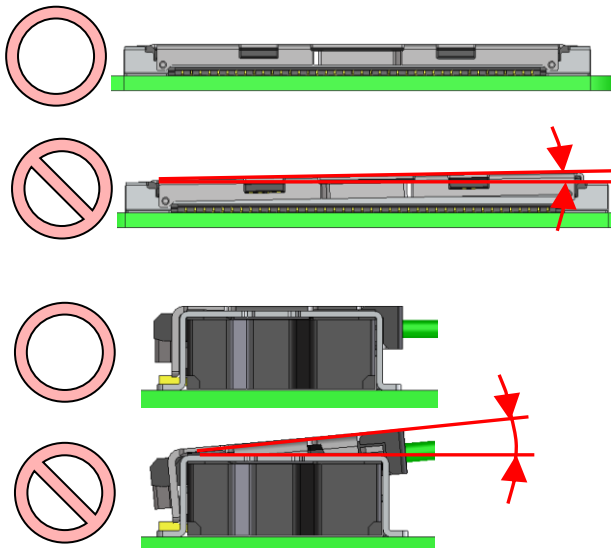


COUNT	DESCRIPTION OF REVISIONS	DESIGNED	CHECKED	DATE
△ 1	DIS-D-00010175	RO. YOKOYAMA	MT. KANEKO	20211216
名称 TITLE		HRS HIROSE ELECTRIC CO., LTD.		
△ 3 DF80 シリーズ挿抜手順書		APPROVED	TS. SAKATA	20111020
		CHECKED	TS. SAKATA	20111020
		DESIGNED	IO. DENPOUYA	20111020
		WRITTEN	IO. DENPOUYA	20111020
技術指定書 TECHICAL SPECIFICATION		ATAD-H0512-00		△ 1 / 3

3-1-3 : そのまま一様な力でプラグコネクタ表面全体を真っ直ぐに押し込み挿入が完了します。  
 プラグコネクタの浮きを防止するため、平板での押し込み、もしくは挿入後に平板での  
 マシ押しを推奨いたします。



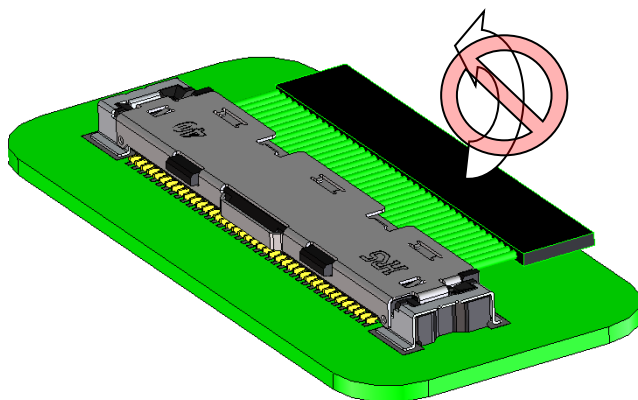
※挿入時にプラグコネクタの浮きがあると接触不具合を生じる可能性があります。



注) プルタブを取り付けたプラグコネクタを挿入する場合には、プルタブを  
 嵌合面に挟みこまないようご注意ください。  
 接触不具合を生じる可能性があります。

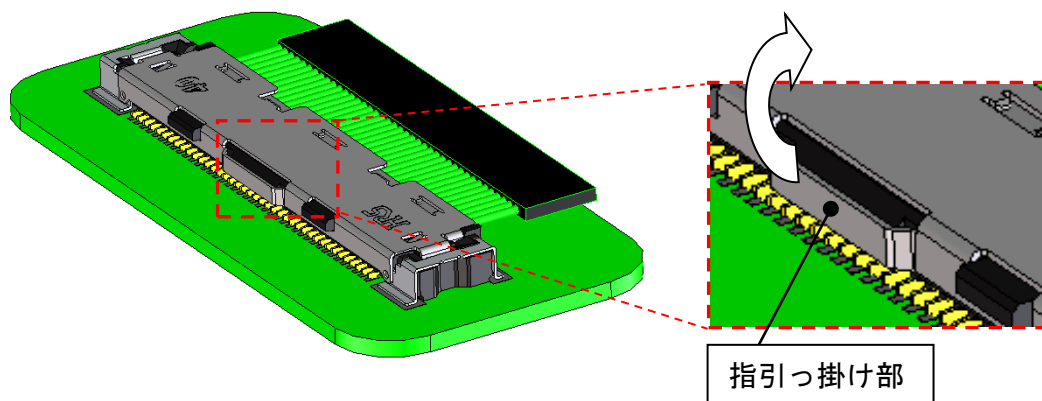
### 3-2. 抜去

3-2-1 : ケーブルを持って抜去作業を行うと断線の危険性があります。  
 正しい抜去方法【手による抜去 : 3-2-2 参照 / プルタブによる抜去 : 3-2-3 参照】  
 にて作業して下さい。



## 3-2-2 : 手による抜去方法

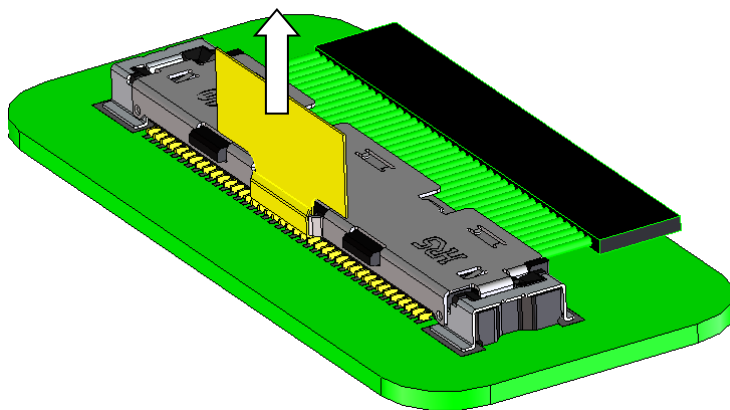
プラグコネクタ\_\_金属シェルに設けられた引っ掛け部を指で持ち上げること  
で外します。



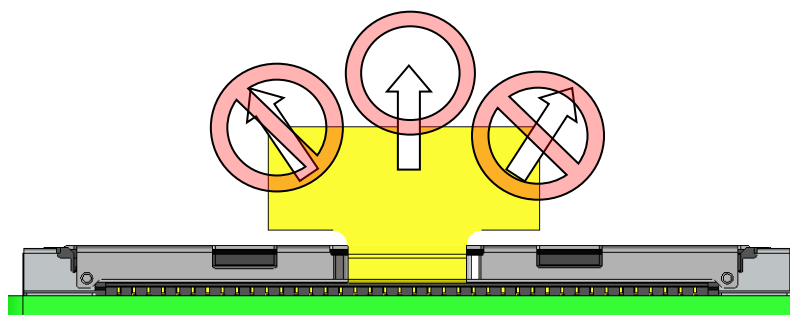
注) 指引っ掛け部は金属で作られており、爪の剥れ等、怪我をする可能性があります。取り扱い時の怪我にご注意下さい。

## 3-2-3 : プルタブによる抜去

プラグコネクタに取り付けたプルタブを矢印の方向（垂直方向）に引っ張ることで、  
外します。



注) プルタブを斜めに引っ張ると切れる可能性がありますので、ご注意ください。



## 【その他の注意事項】

2. 活線挿抜に対応しておりません。挿抜作業は切電状態で行って下さい。