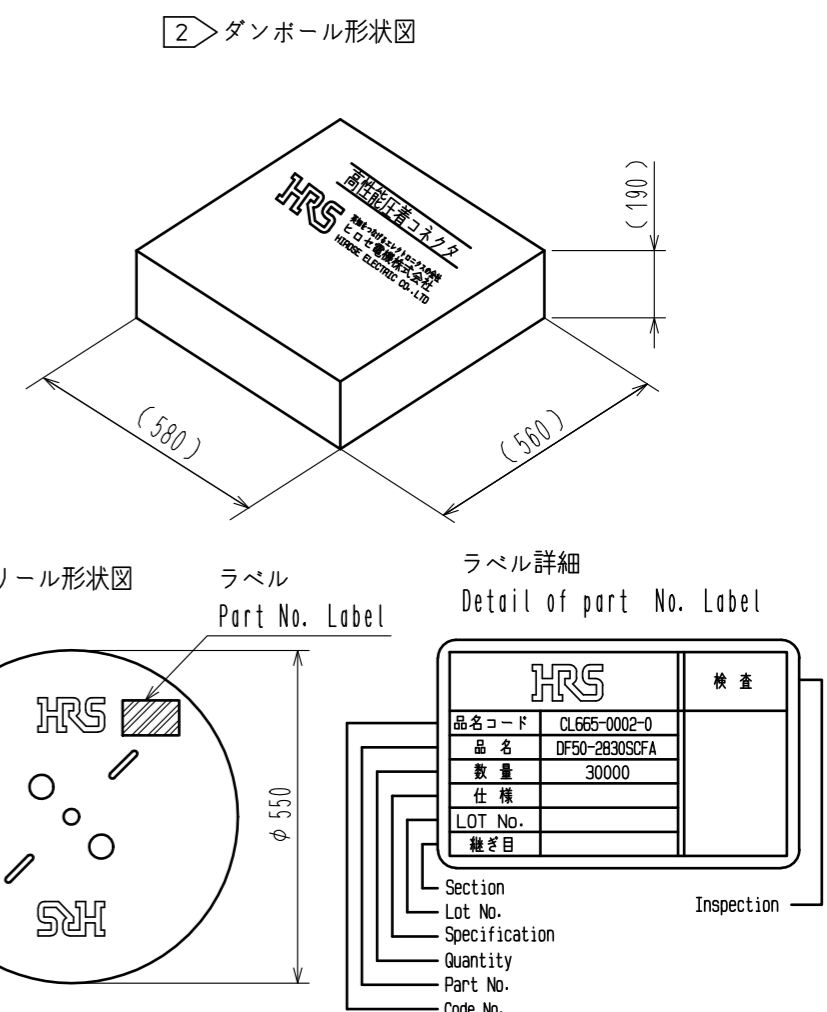
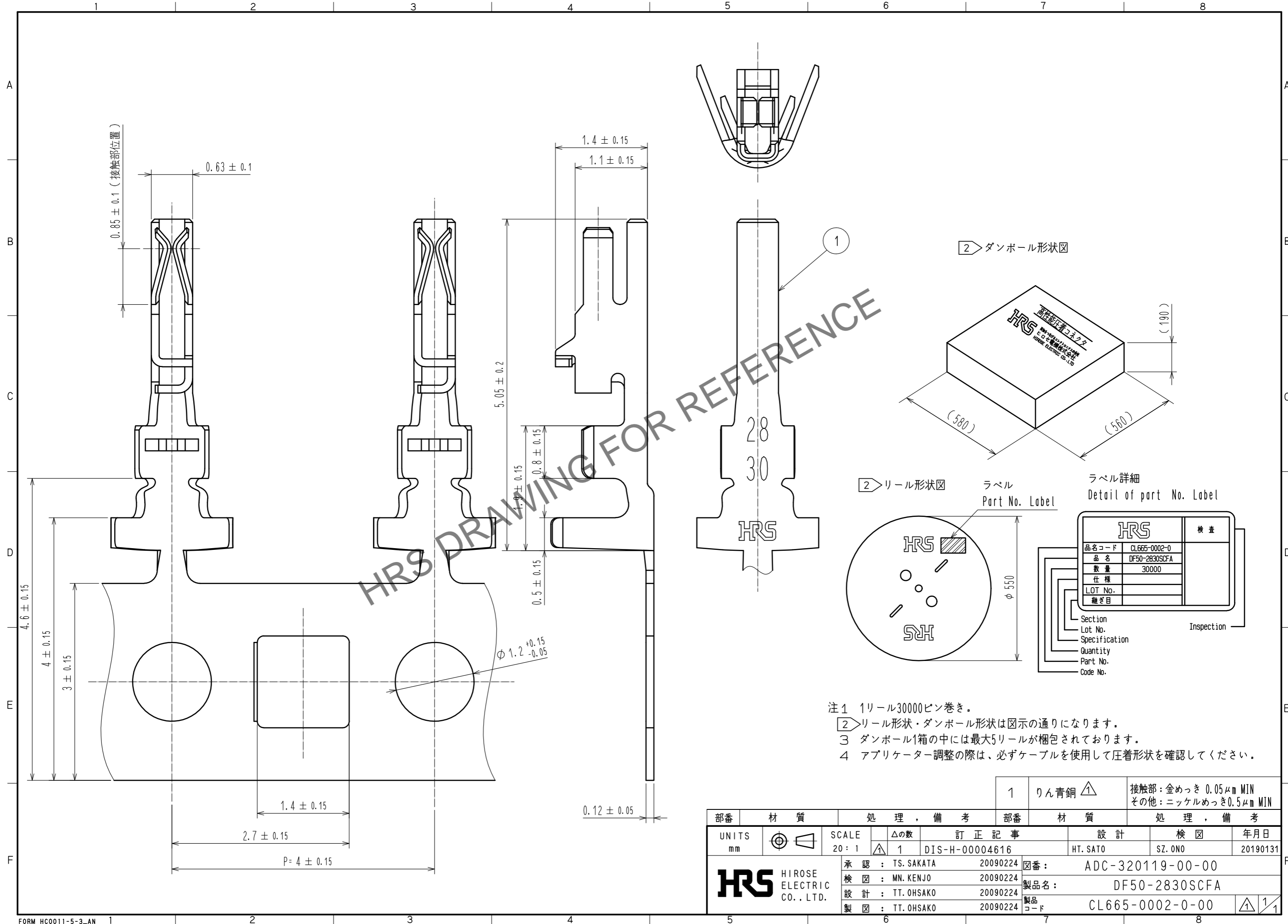


Jul.1.2024 Copyright 2024 HIROSE ELECTRIC CO., LTD. All Rights Reserved.
 本製品を車載用途などの高い信頼性が求められる機器にご使用の場合は、弊社までお問合せ下さい。



- 注1 1リール30000ピン巻き。
 ②リール形状・ダンボール形状は図示の通りになります。
 ③ ダンボール1箱の中には最大5リールが梱包されております。
 ④ アプリケーター調整の際は、必ずケーブルを使用して圧着形状を確認してください。

部番	材質	処理, 備考	部番	材質	処理, 備考
1	りん青銅				接触部: 金めっき 0.05μm MIN その他: ニッケルめっき 0.5μm MIN
UNITS mm		SCALE 20:1	△の数 1	訂正記事 DIS-H-00004616	設計 HT. SATO
承認: TS. SAKATA 20090224 検 査: MN. KENJO 20090224 設 計: TT. OHSAKO 20090224 製 図: TT. OHSAKO 20090224			図番: ADC-320119-00-00	製品名: DF50-2830SCFA	年月日 20190131
HRS HIROSE ELECTRIC CO., LTD.			製品コード CL665-0002-0-00		