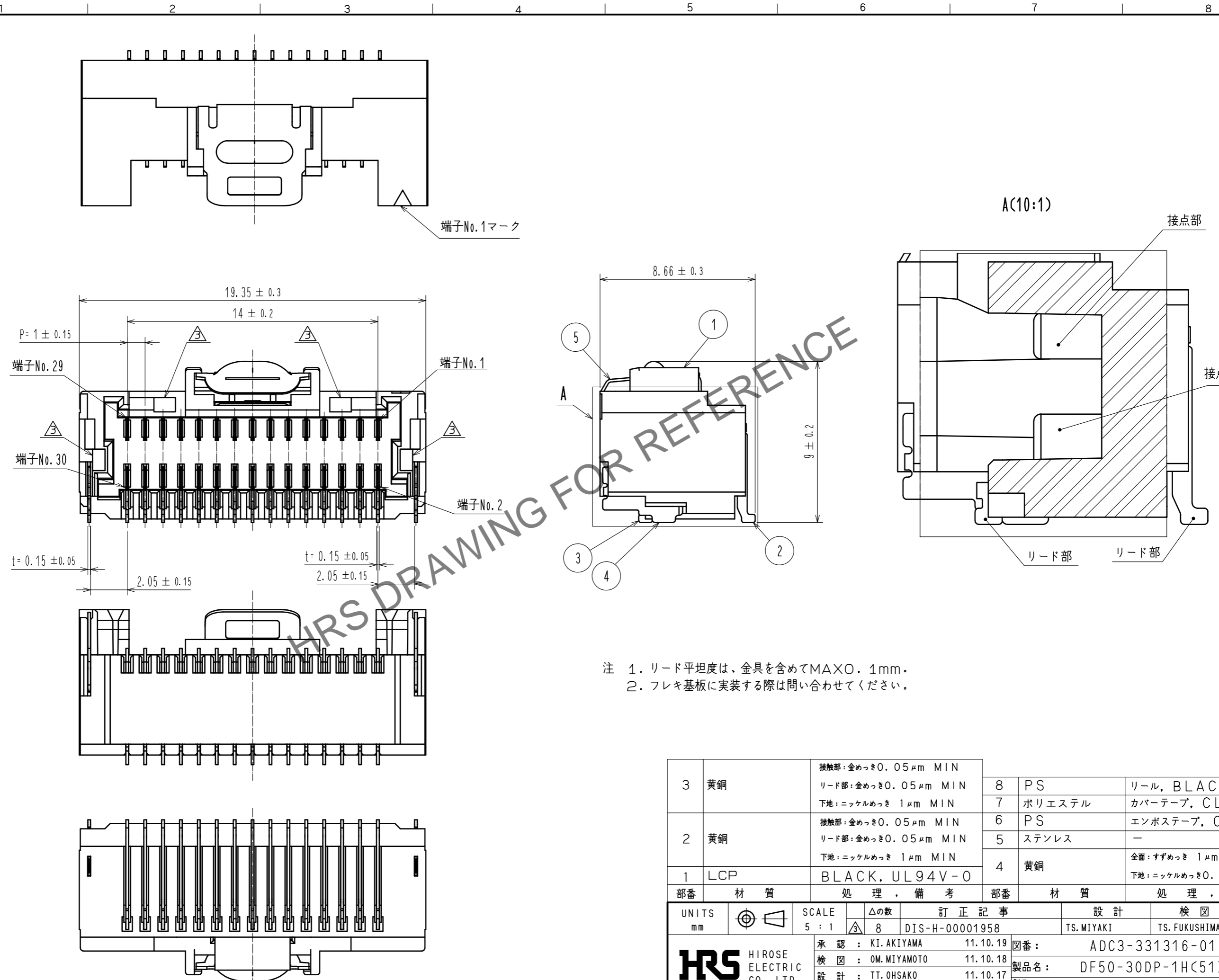


Jul.1.2024 Copyright 2024 HIROSE ELECTRIC CO., LTD. All Rights Reserved.
 本製品を車載用途などの高い信頼性が求められる機器にご使用の場合は、弊社までお問合せ下さい。

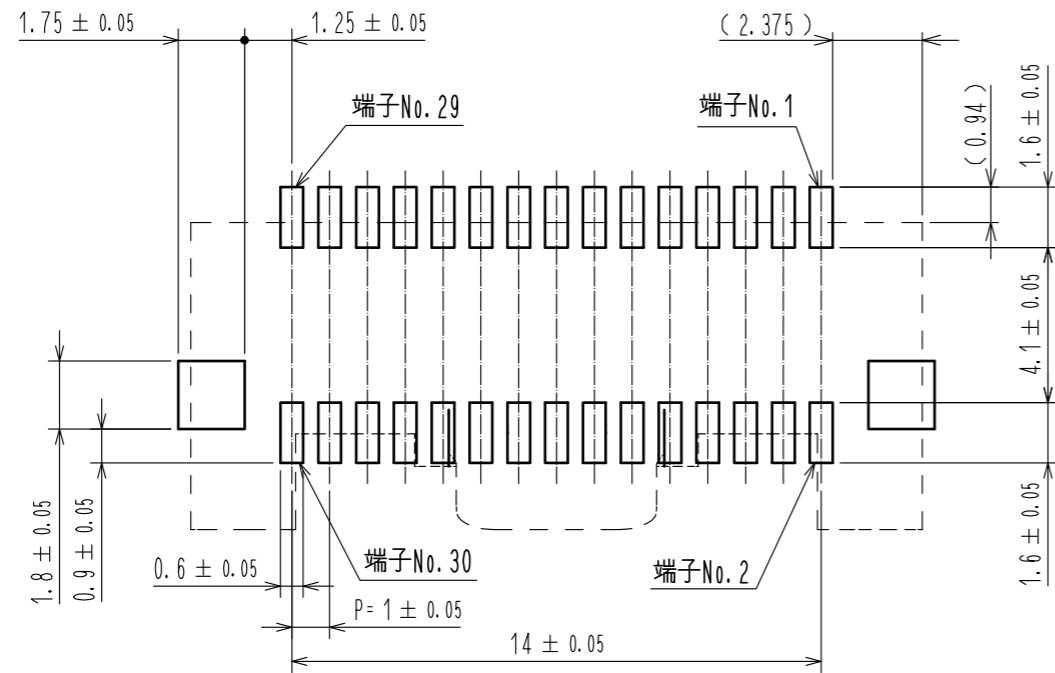


注 1. リード平坦度は、金具を含めてMAX0.1mm.
 2. フレキシ基板に実装する際は問い合わせてください。

3	黄銅	接触部: 金めっき0.05μm MIN リード部: 金めっき0.05μm MIN 下地: ニッケルめっき 1μm MIN	8	PS	リール, BLACK
2	黄銅	接触部: 金めっき0.05μm MIN リード部: 金めっき0.05μm MIN 下地: ニッケルめっき 1μm MIN	7	ポリエステル	カバーテープ, CLEAR
1	LCP	BLACK, UL94V-0	6	PS	エンボステープ, CLEAR
部番	材質	処理, 備考	部番	材質	処理, 備考
5	黄銅	全面: すずめっき 1μm MIN 下地: ニッケルめっき0.5μm MIN	5	ステンレス	-
UNITS	mm	SCALE	5:1	訂正記事	DIS-H-00001958
△の数	8	設計	TS. MIYAKI	検 図	TS. FUKUSHIMA
承認	KI. AKIYAMA	11.10.19	図番	ADC3-331316-01	
検 図	OM. MIYAMOTO	11.10.18	製品名	DF50-30DP-1H(51)	
設計	TT. OHSAKO	11.10.17	製品	コード CL665-0015-2-51	
製 図	TT. OHSAKO	11.10.17			

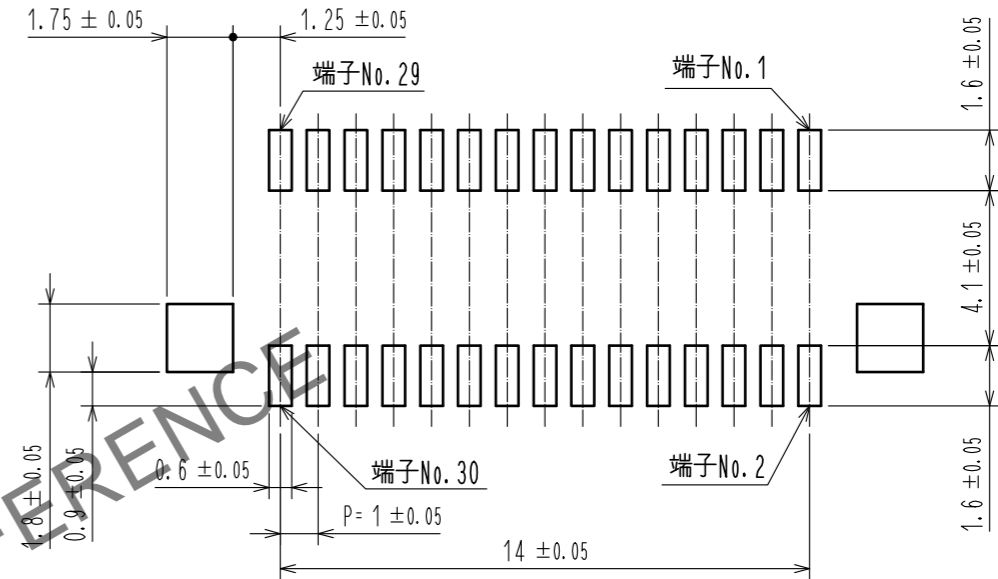
Jul.1.2024 Copyright 2024 HIROSE ELECTRIC CO., LTD. All Rights Reserved.
 本製品を車載用途などの高い信頼性が求められる機器にご使用の場合は、弊社までお問合せ下さい。

推奨パターン図（実装面側）（FREE）

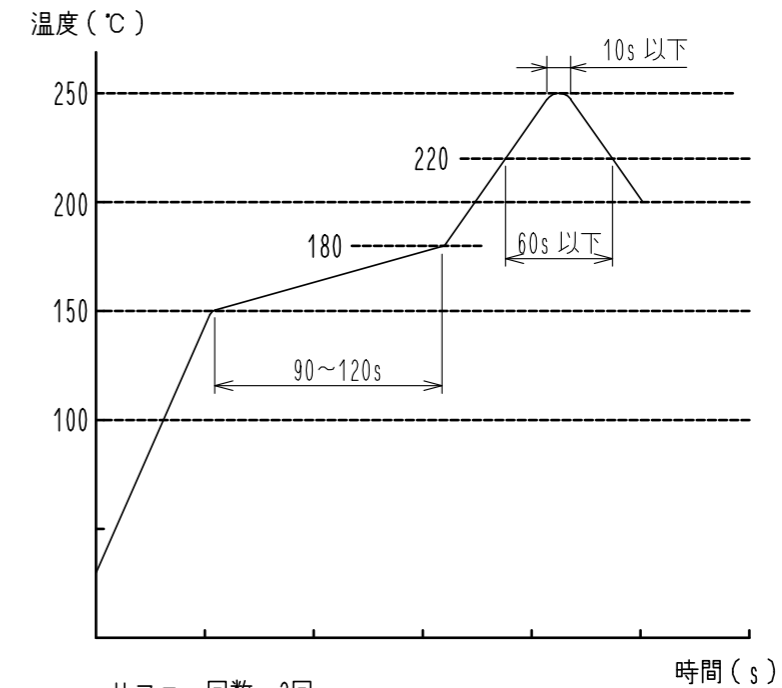


メタルマスク開口部推奨加工図（FREE）

メタルマスク厚さ：0.1mm



鉛フリークリームはんだ温度プロファイル（推奨）

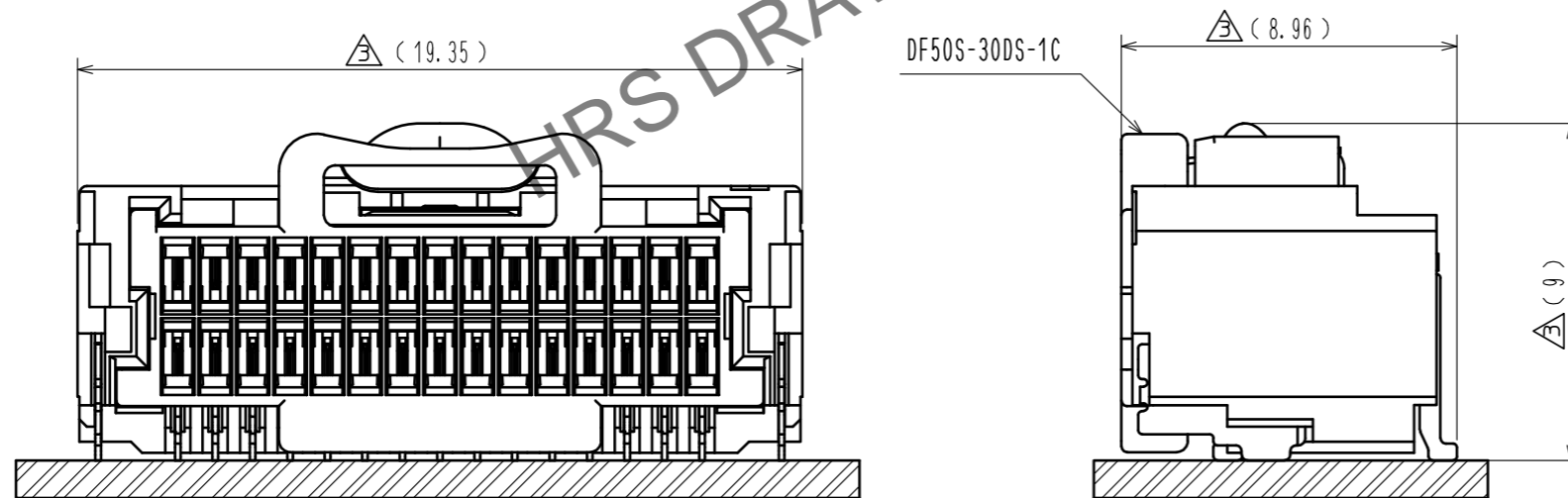


リフロー回数：2回

温度は端子リード部にて測定しています。

クリームはんだの種類、基板サイズ、その他の実装部材等の条件により、異なる場合がありますので、実装状態を十分ご確認の上ご使用願います。

嵌合状態図（5：1）

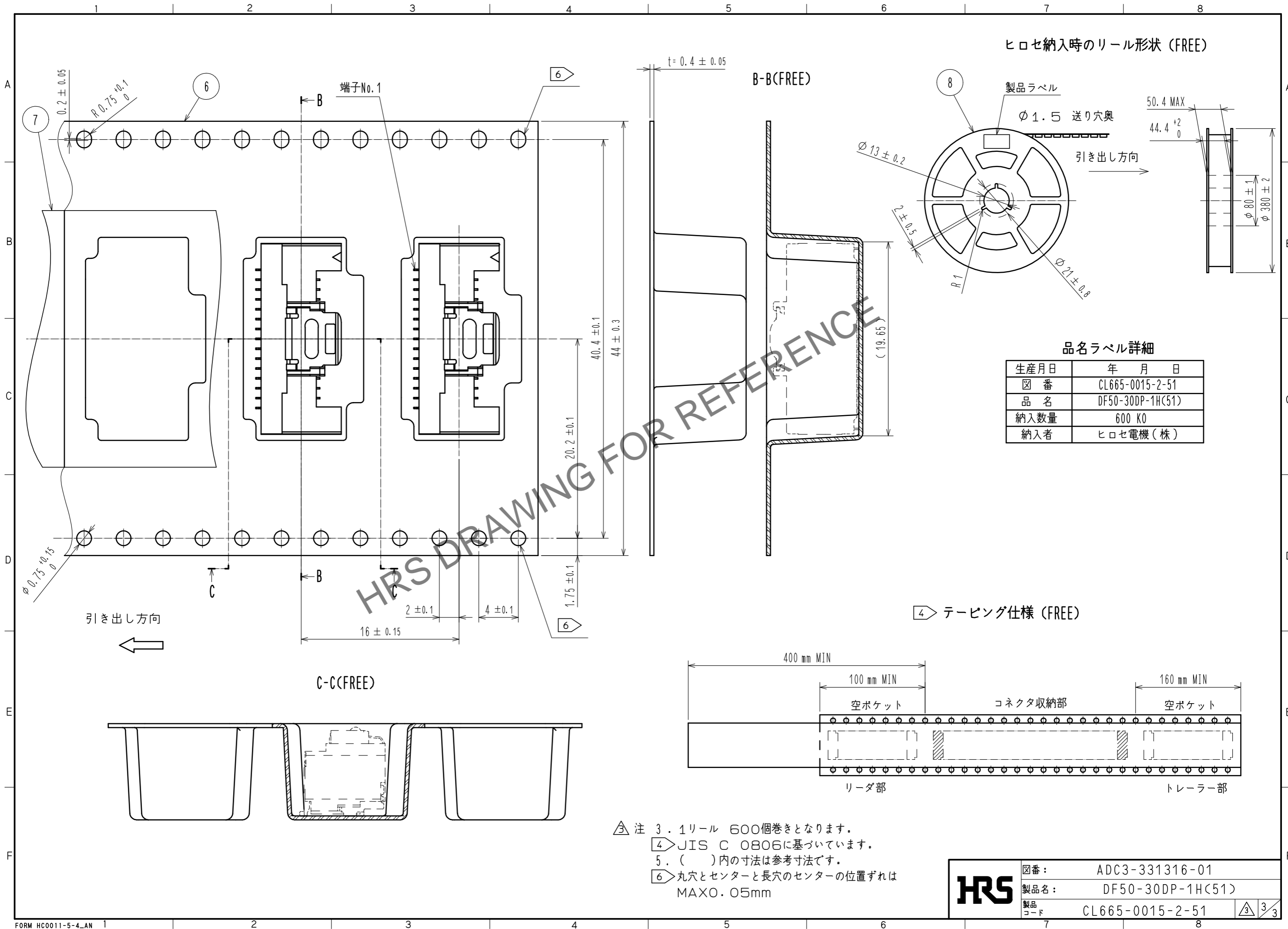


HRS

図番：	ADC3-331316-01
製品名：	DF50-30DP-1H(51)
製品コード：	CL665-0015-2-51

3/2/3

Jul.1.2024 Copyright 2024 HIROSE ELECTRIC CO., LTD. All Rights Reserved.
 本製品を車載用途などの高い信頼性が求められる機器にご使用の際は、弊社までお問合せ下さい。



図番:	ADC3-331316-01
製品名:	DF50-30DP-1H(51)
製品コード:	CL665-0015-2-51