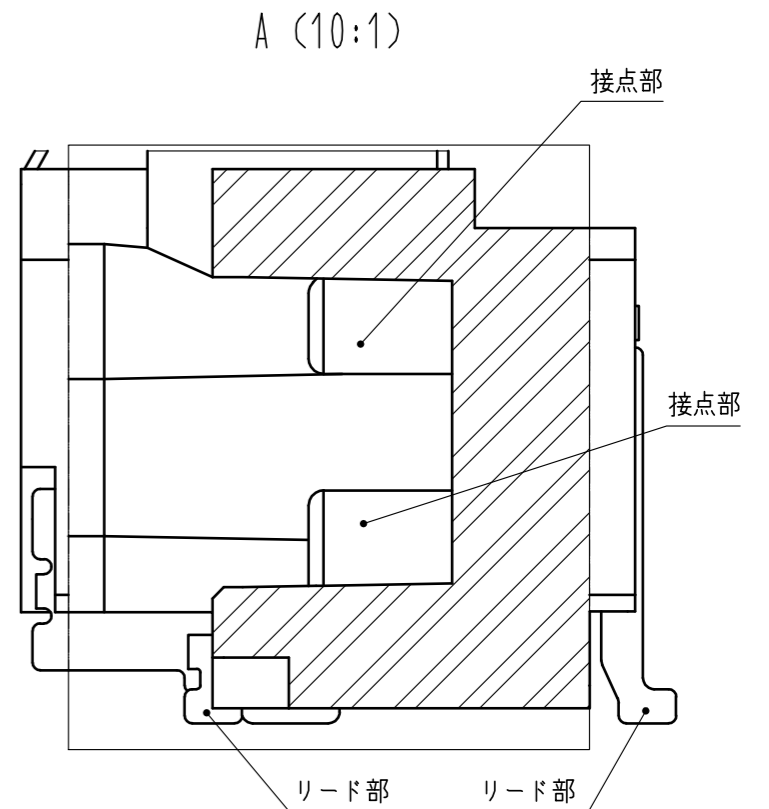
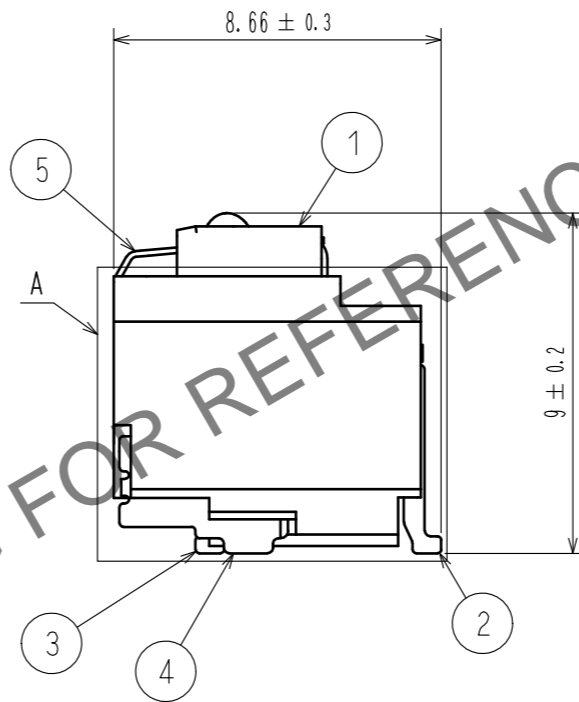
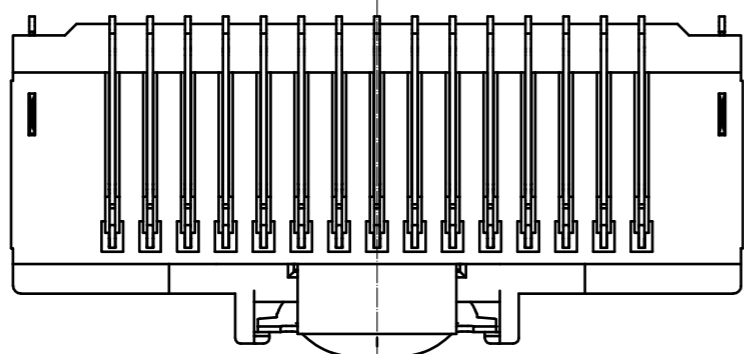
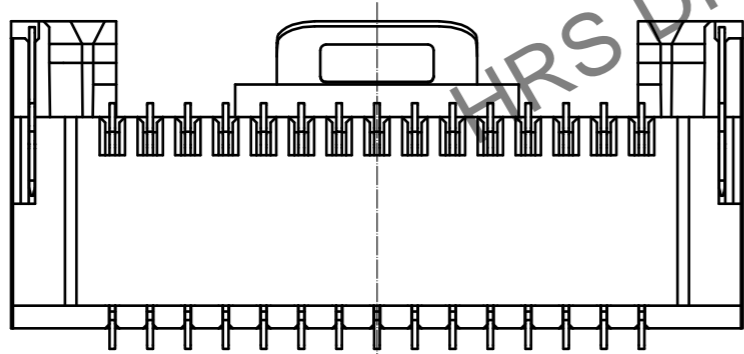
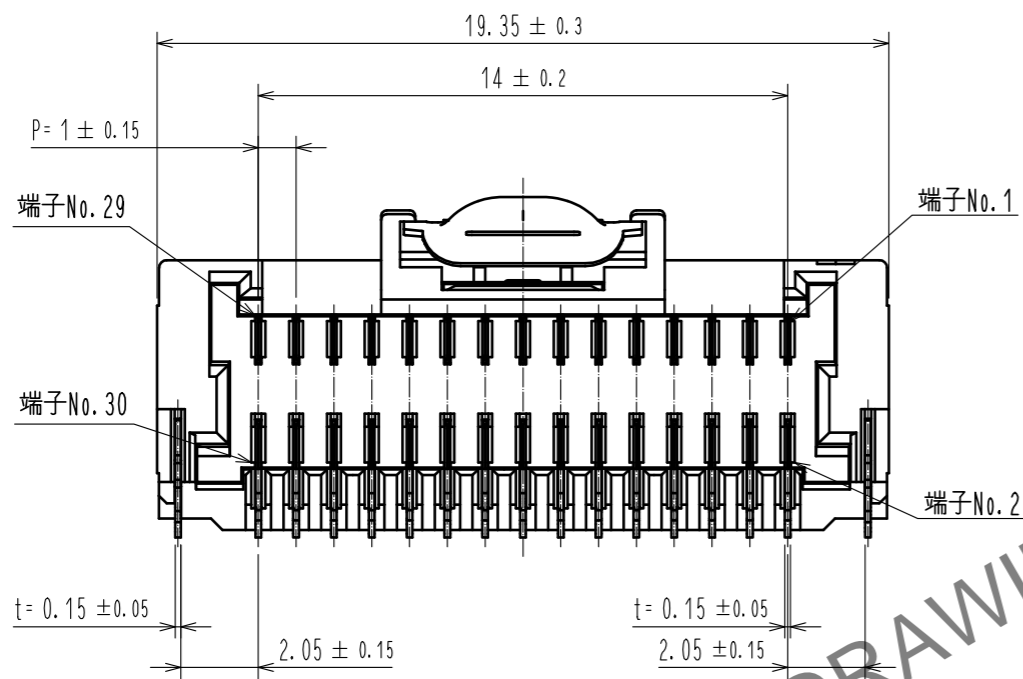
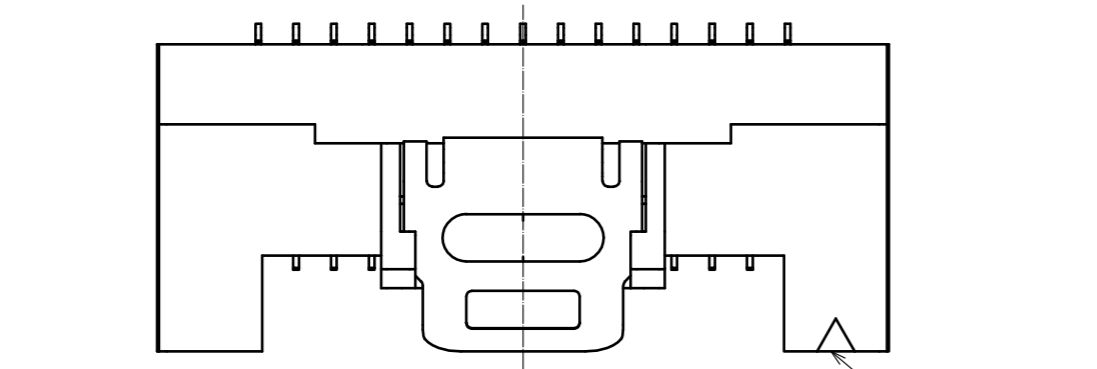


本製品を車載用途などの高い信頼性が求められる機器にご使用の場合は、弊社までお問合せ下さい。



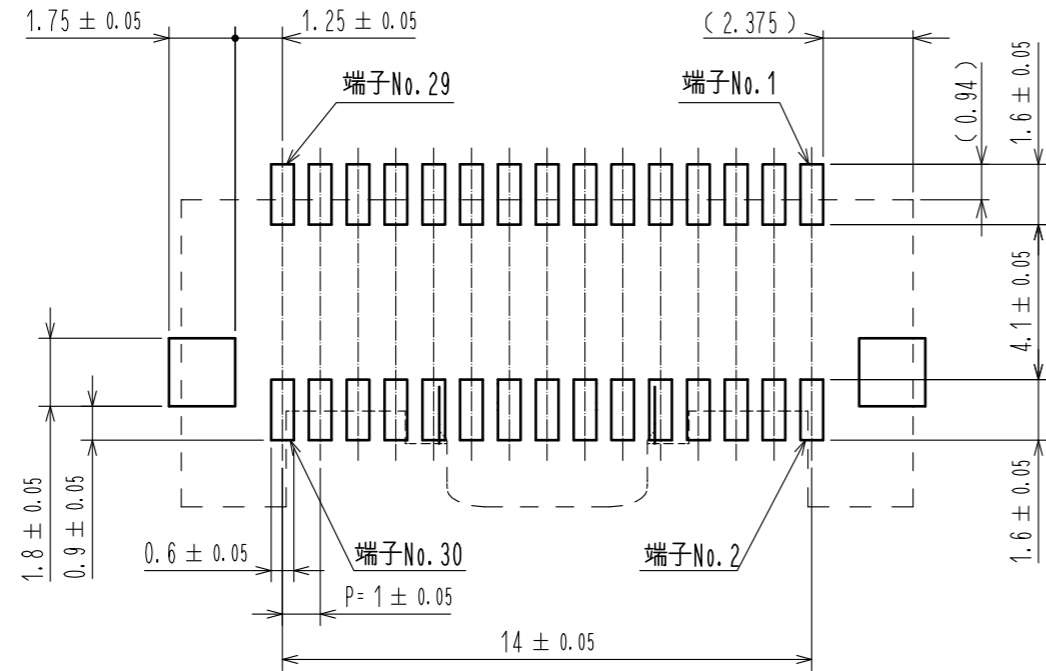
- 注 1. リード平坦度は、金具を含めてMAX0.1mm。  
2. フレキ基板に実装する際は問い合わせてください。

3	黄銅	接触部：金めっき 0.38 μm MIN リード部：金めっき 0.05 μm MIN 下地：ニッケルめっき 1.27 μm MIN	8	PS	リール, BLACK
2	黄銅	接触部：金めっき 0.38 μm MIN リード部：金めっき 0.05 μm MIN 下地：ニッケルめっき 1.27 μm MIN	7	ポリエステル	カバーテープ, CLEAR
1	LCP	BLACK, UL94V-0	6	PS	エンボステープ, CLEAR
			5	ステンレス	—
			4	黄銅	全面：すずめっき 1 μm MIN 下地：ニッケルめっき 0.5 μm MIN
NO.	MATERIAL	FINISH, REMARKS	NO.	MATERIAL	FINISH, REMARKS

UNITS mm		SCALE 5 : 1	COUNT 	DESCRIPTION OF REVISIONS	DESIGNED	CHECKED	DATE
HIROSE ELECTRIC CO., LTD.				APPROVED : SJ. OKAMURA 20210719 CHECKED : SZ. ONO 20210716 DESIGNED : HT. SATO 20210716 DRAWN : NK. OOSHIMA 20210716	DRAWING NO. ADC-331316-76-00 PART NO. DF50-30DP-1H(76) CODE NO. CL0665-0015-2-76		

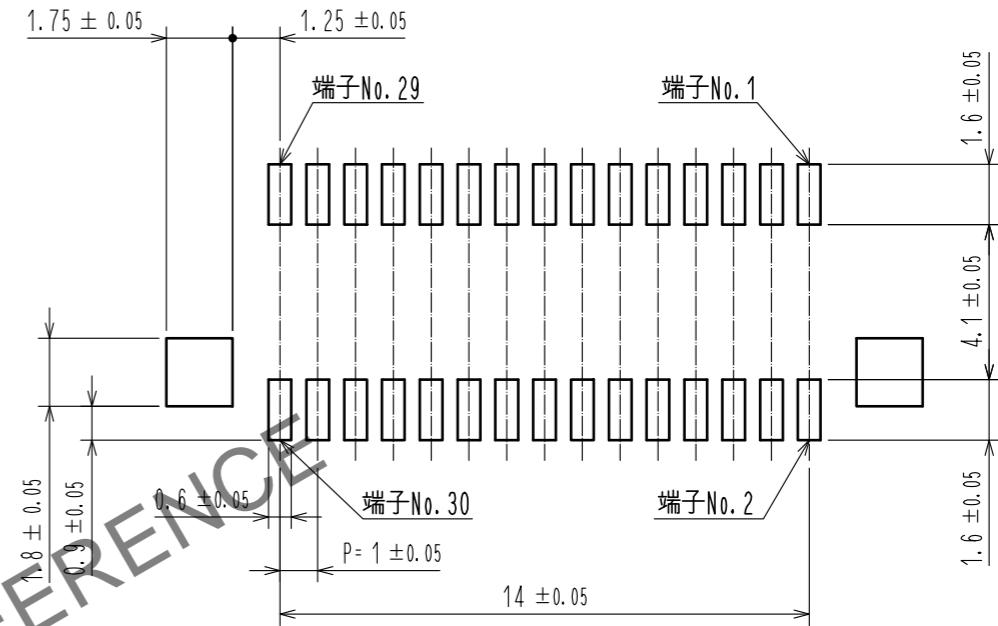
Jul.1.2024 Copyright 2024 HIROSE ELECTRIC CO., LTD. All Rights Reserved.  
 本製品を車載用途などの高い信頼性が求められる機器にご使用の場合は、弊社までお問合せ下さい。

推奨パターン図（実装面側）(FREE)

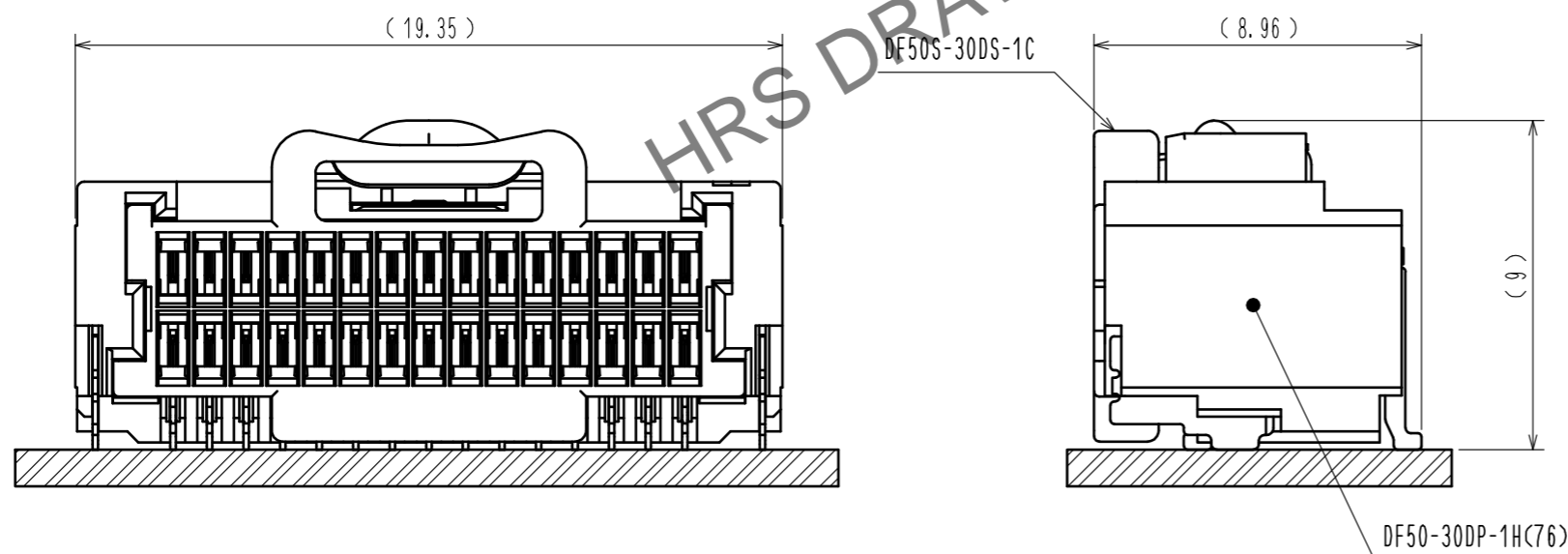


メタルマスク開口部推奨加工図 (FREE)

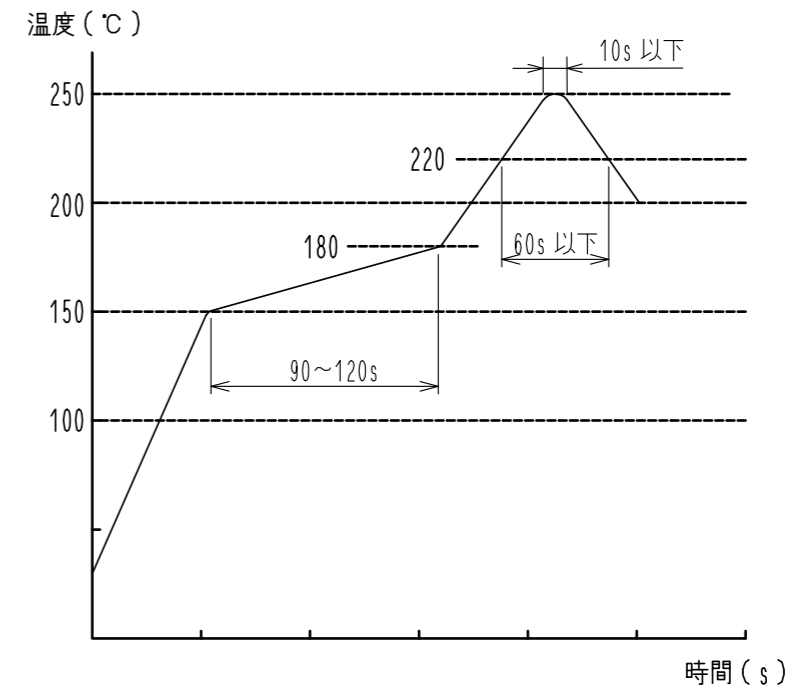
メタルマスク厚さ: 0.1mm



嵌合状態図 (5:1)



鉛フリークリームはんだ温度プロファイル (推奨)

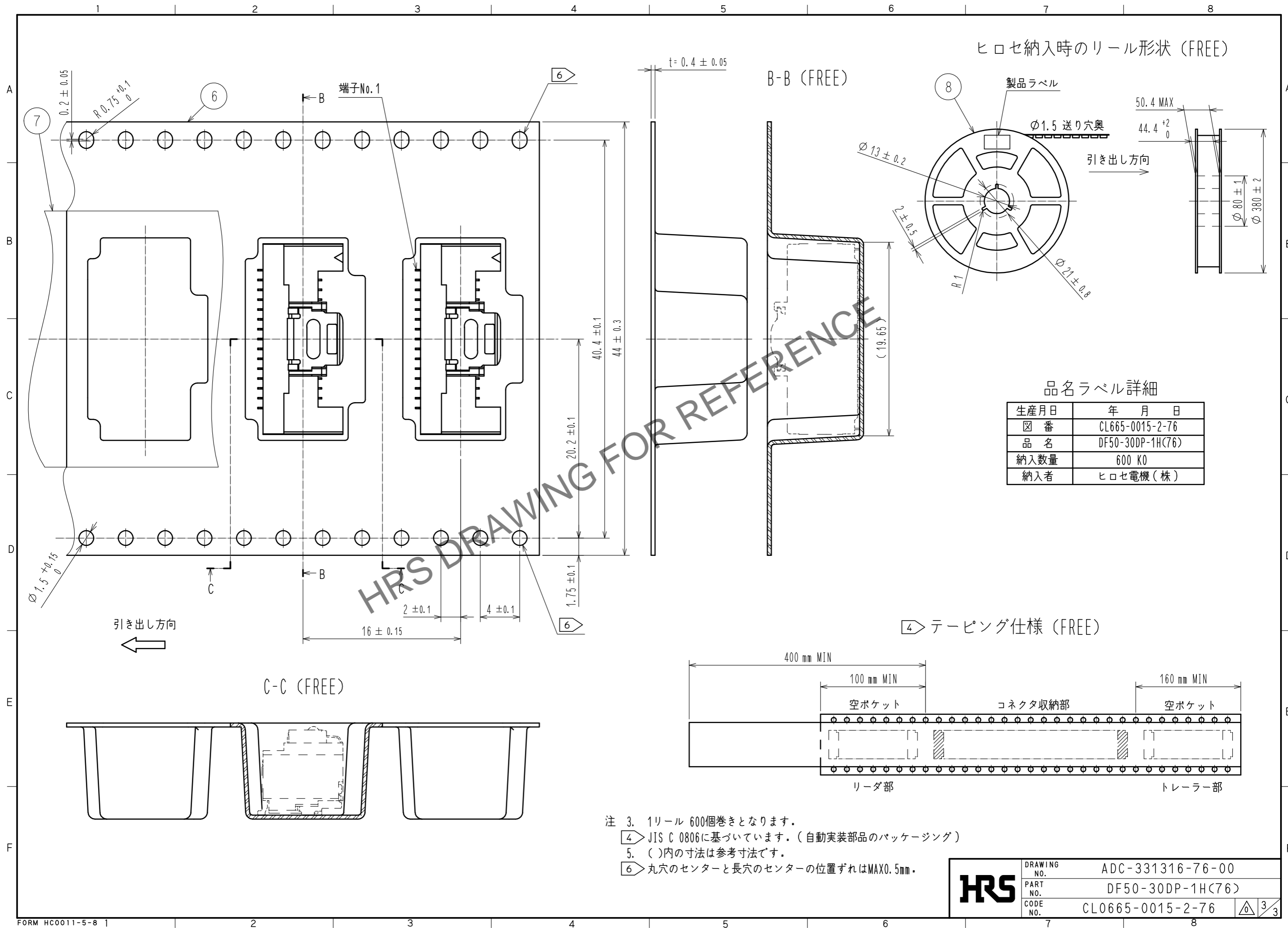


リフロー回数: 2回  
 温度は端子リード部にて測定しています。

クリームはんだの種類、基板サイズ、その他の実装部材等の条件により、異なる場合がありますので、実装状態を十分ご確認の上ご使用願います。

<b>HRS</b>	DRAWING NO.	ADC-331316-76-00
	PART NO.	DF50-30DP-1H(76)
	CODE NO.	CL0665-0015-2-76

Jul.1.2024 Copyright 2024 HIROSE ELECTRIC CO., LTD. All Rights Reserved.  
 本製品を車載用途などの高い信頼性が求められる機器にご使用の際は、弊社までお問合せ下さい。



ヒロセ納入時のリール形状 (FREE)

品名ラベル詳細

生産月日	年 月 日
図 番	CL665-0015-2-76
品 名	DF50-30DP-1H(76)
納入数量	600 K0
納入者	ヒロセ電機 (株)

④ テーピング仕様 (FREE)

- 注 3. 1リール 600個巻きとなります。  
 ④ JIS C 0806に基づいています。(自動実装部品のパッケージング)  
 5. ( )内の寸法は参考寸法です。  
 ⑥ 丸穴のセンターと長穴のセンターの位置ずれはMAX0.5mm.

<b>HRS</b>	DRAWING NO.	ADC-331316-76-00	3/3
	PART NO.	DF50-30DP-1H(76)	
	CODE NO.	CL0665-0015-2-76	