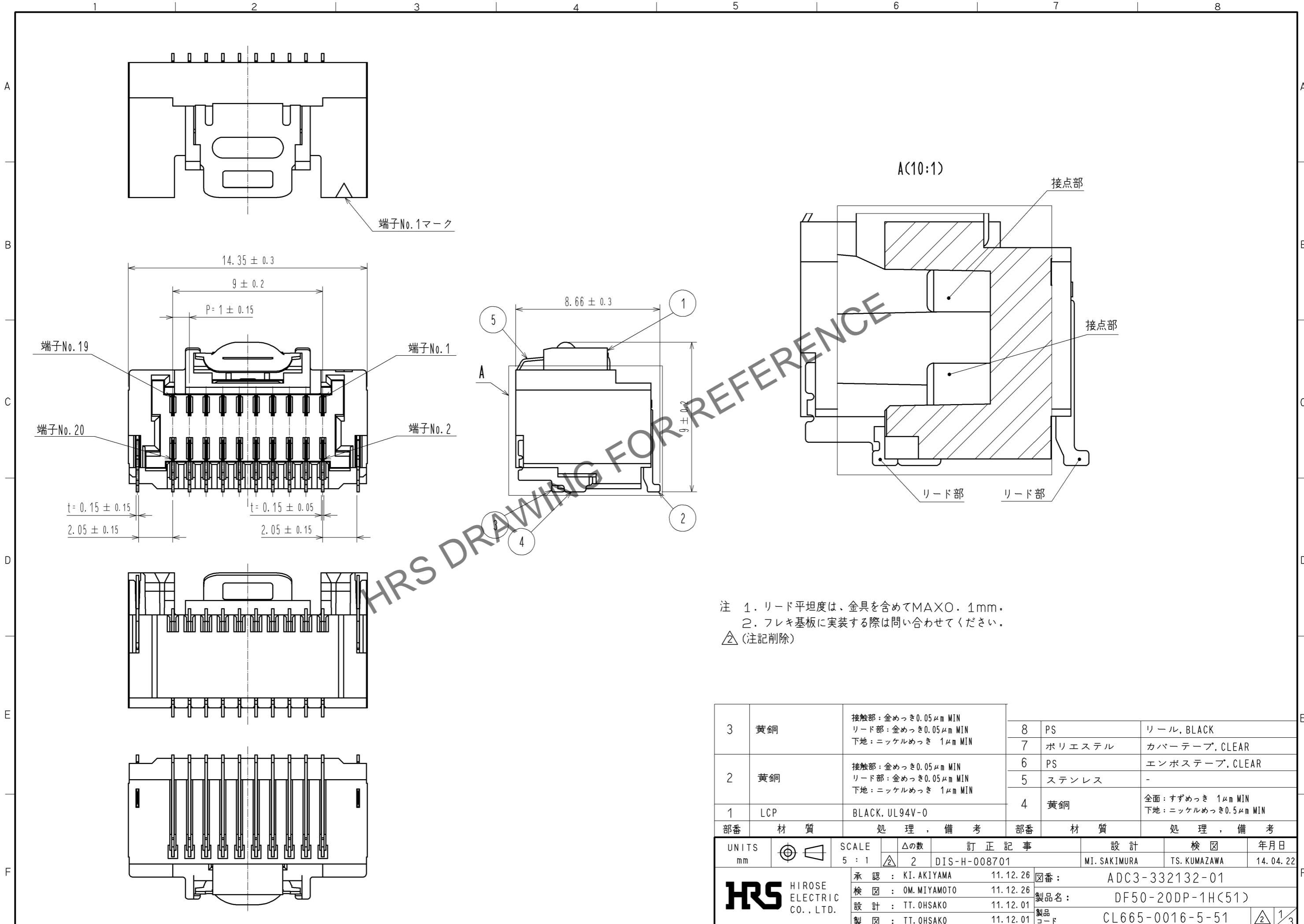


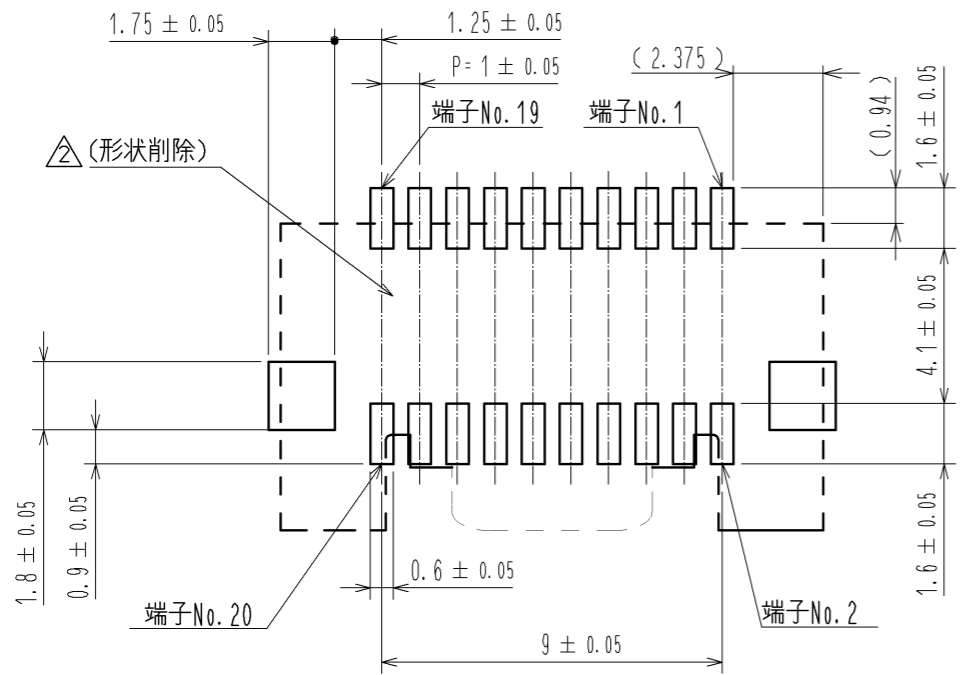
Jul.1.2024 Copyright 2024 HIROSE ELECTRIC CO., LTD. All Rights Reserved.
 本製品を車載用途などの高い信頼性が求められる機器にご使用の場合は、弊社までお問合せ下さい。



3	黄銅	接触部：金めっき0.05μm MIN リード部：金めっき0.05μm MIN 下地：ニッケルめっき 1μm MIN	8	PS	リール, BLACK
2	黄銅	接触部：金めっき0.05μm MIN リード部：金めっき0.05μm MIN 下地：ニッケルめっき 1μm MIN	7	ポリエステル	カバーテープ, CLEAR
			6	PS	エンボステープ, CLEAR
1	LCP	BLACK, UL94V-0	5	ステンレス	-
			4	黄銅	全面：すずめっき 1μm MIN 下地：ニッケルめっき0.5μm MIN
部番	材質	処理, 備考	部番	材質	処理, 備考
UNITS mm		SCALE 5 : 1	△の数 2	訂正記事 DIS-H-008701	
承認 : KI. AKIYAMA 11.12.26 検 査 : OM. MIYAMOTO 11.12.26 設 計 : IT. OHSAKO 11.12.01 製 図 : IT. OHSAKO 11.12.01			設計 MI. SAKIMURA	検 査 TS. KUMAZAWA	年月日 14.04.22
HRS HIROSE ELECTRIC CO., LTD.			図番 : ADC3-332132-01	製品名 : DF50-20DP-1H(51)	
			製品コード : CL665-0016-5-51	△ 1/3	

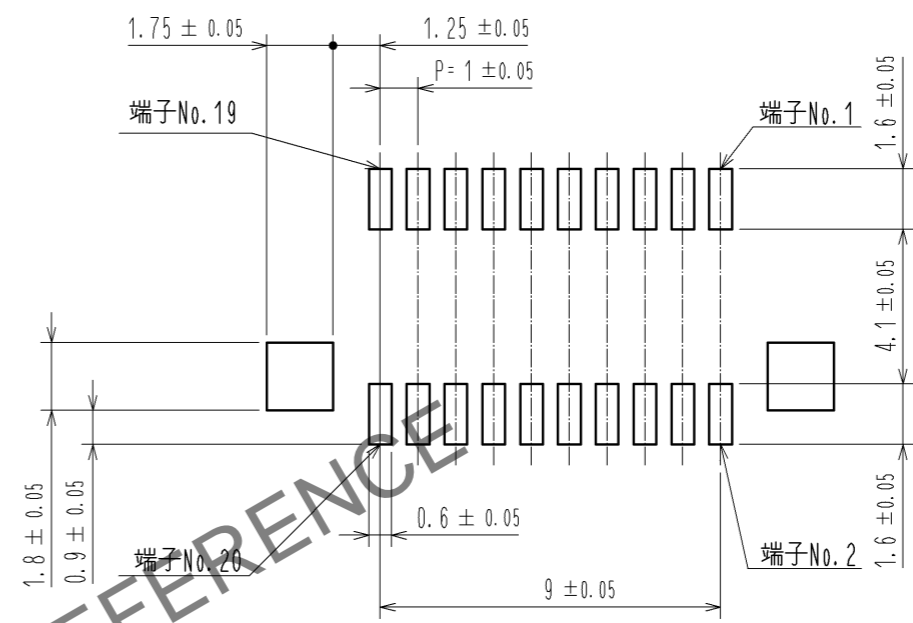
Jul.1.2024 Copyright 2024 HIROSE ELECTRIC CO., LTD. All Rights Reserved.
 本製品を車載用途などの高い信頼性が求められる機器にご使用の場合は、弊社までお問合せ下さい。

推奨パターン図（実装面側）(FREE)

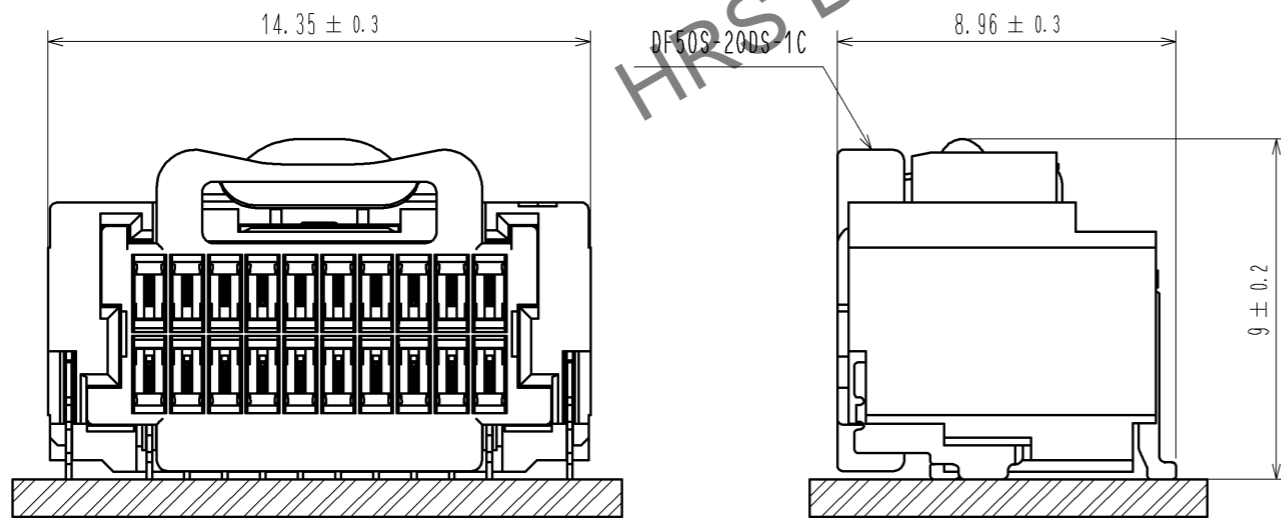


メタルマスク開口部推奨加工図 (FREE)

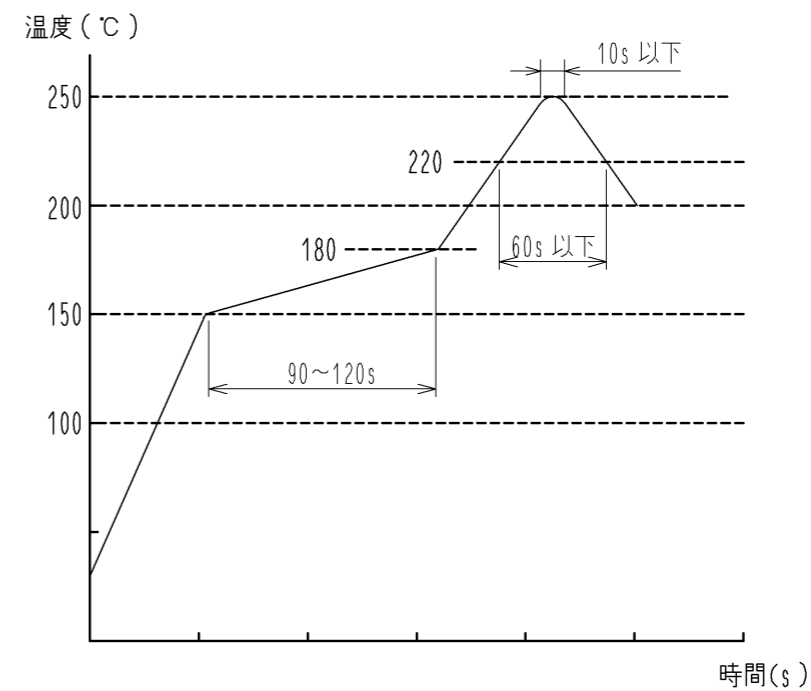
メタルマスク厚さ: 0.1mm



嵌合状態図 (5:1)



鉛フリークリームはんだ温度プロフィール (推奨)



リフロー回数: 2回

温度は端子リード部にて測定しています。

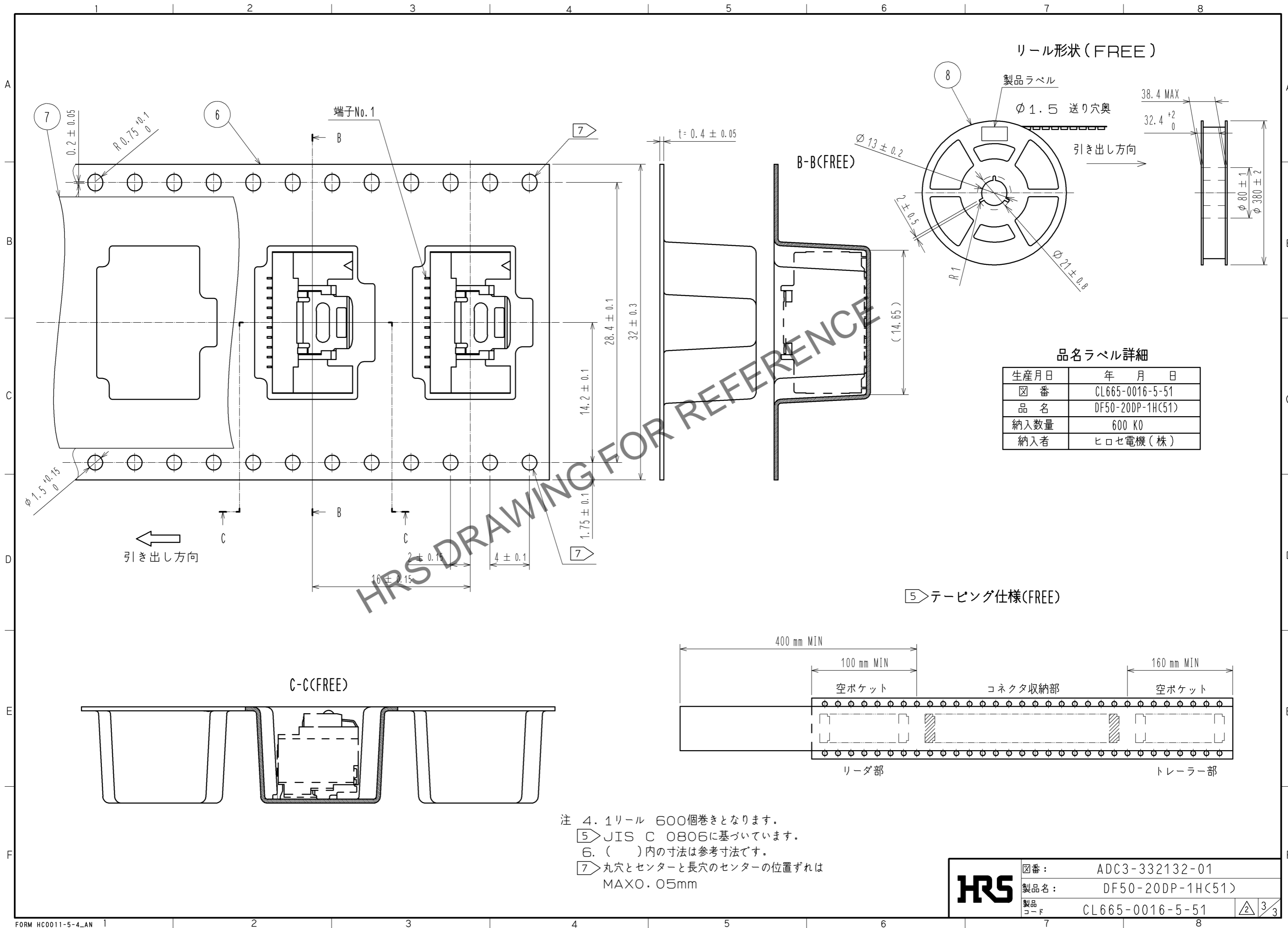
クリームはんだの種類、基板サイズ、その他の実装部材等の条件により、異なる場合がありますので、実装状態を十分ご確認の上ご使用願います。



図番:	ADC3-332132-01
製品名:	DF50-20DP-1H(51)
製品コード:	CL665-0016-5-51

2/3

Jul.1.2024 Copyright 2024 HIROSE ELECTRIC CO., LTD. All Rights Reserved.
 本製品を車載用途などの高い信頼性が求められる機器にご使用の場合は、弊社までお問合せ下さい。



HRS	図番:	ADC3-332132-01	3/3
	製品名:	DF50-20DP-1H(51)	
	製品コード:	CL665-0016-5-51	