

TITLE:	BM28 シリーズ ガイドライン	ATAD-H1016-00
PRODUCT:	HYBRID BOARD TO FPC CONNECTOR Pitch:0.35mm, Width:1.7mm Stacking height:0.6mm, Power:5A	PAGE: 1 OF 15

BM28 シリーズ ガイドライン

Jul.1.2024 Copyright 2024 HIROSE ELECTRIC CO., LTD. All Rights Reserved.

ATAD-H1016-00

	承認	WR.FUKUCHI	20210331
	査閲	TS.MIYAZAKI	20210330
	担当	RH.KAGAMI	20210330
REVISIONS	DIS-H-00011614		RevNo 1
担当	査閲	承認	DATE
KH.ODA	TS.MIYAZAKI	WR.FUKUCHI	20211108

TITLE:	BM28 シリーズ ガイドライン	ATAD-H1016-00
PRODUCT:	HYBRID BOARD TO FPC CONNECTOR Pitch:0.35mm, Width:1.7mm Stacking height:0.6mm, Power:5A	PAGE: 2 OF 15

TABLE OF CONTENTS

	Page Number
1. 機器設計上のお願いと注意点.....	3
1.1 機構設計上のお願いと注意点.....	3
1.1.1 嵌合外れ防止策のお願い.....	3
1.1.2 フレキの固定に関する注意点.....	4
1.1.3 コネクタ回りの筐体の設計に関する注意点.....	4
1.1.4 嵌合位置決めの為の目印.....	4
1.2 基板設計上のお願いと注意点.....	5
1.2.1 推奨基板パターン.....	5
1.2.2 基板パターンとコネクタの位置関係.....	6
1.2.3 基板設計に関する注意点.....	7
1.2.4 フレキ設計に関する注意点.....	7
2. 実装に関するお願いと注意点	8
2.1 メタルマスクの設計に関して.....	8
2.2 フィレット形成に関して.....	9
2.3 リフロー条件に関して.....	10
2.4 リペア（手はんだ）に関して.....	11
3. 使用上の取り扱いに関するお願いと注意点	12
3.1 コネクタの嵌合方法に関して.....	12
3.2 コネクタの取り外し方法に関して.....	13
4. 評価の際に使用している基板及びはんだについて	14
4.1 評価使用基板.....	14
4.2 評価使用クリームはんだ.....	15

TITLE:	BM28 シリーズ ガイドライン	ATAD-H1016-00
PRODUCT:	HYBRID BOARD TO FPC CONNECTOR Pitch:0.35mm, Width:1.7mm Stacking height:0.6mm, Power:5A	PAGE: 3 OF 15

1. 機器設計上のお願いと注意点

1.1 機構設計上に関するお願いと注意点

1.1.1 嵌合外れ防止策のお願い

セットを使用中、落下衝撃などの瞬間的な負荷がコネクタに掛かった場合は、コネクタの嵌合が外れると考えられます。コネクタの嵌合が外れないように、クッション材のようなものをコネクタと筐体との間にに入れて、嵌合方向への押さえを行って下さい。

(図 1-1-1-a 参照)

筐体でコネクタを直接押さえられる場合、筐体が落下衝撃の負荷でたわんでしまい、嵌合が外れると考えられます。直接、筐体でコネクタを押さえることはせず、クッション材などで押さえを行って下さい。

(図 1-1-1-b 参照)

クッション材の大きさは、コネクタの実装面全体を押さえられる大きさにして下さい。

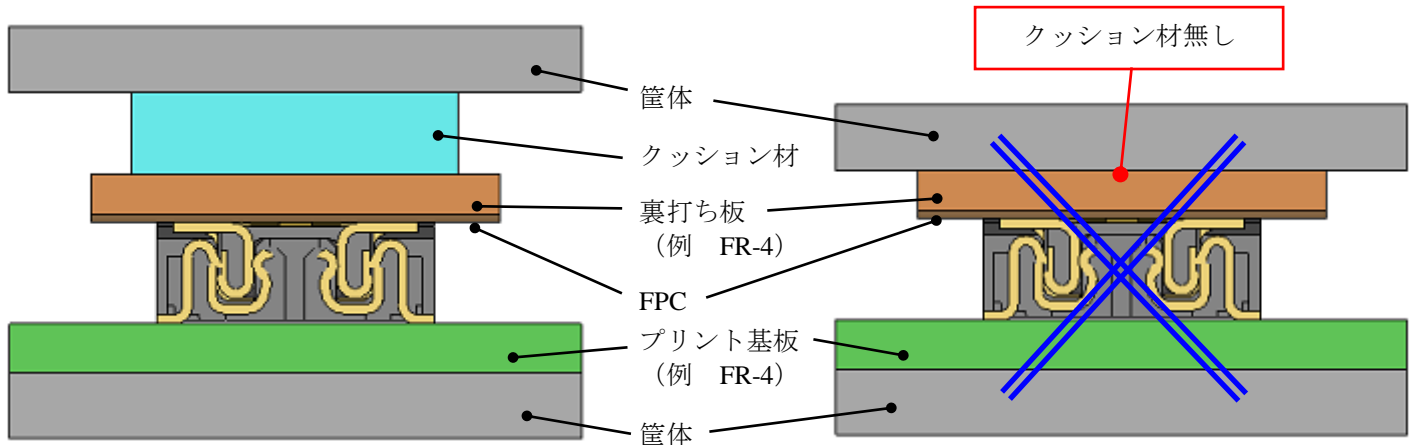


図 1-1-1-a

図 1-1-1-b

TITLE:	BM28 シリーズ ガイドライン	ATAD-H1016-00
PRODUCT:	HYBRID BOARD TO FPC CONNECTOR Pitch:0.35mm, Width:1.7mm Stacking height:0.6mm, Power:5A	PAGE: 4 OF 15

1.1.2 フレキの固定に関する注意点

フレキ側を位置決めされた場合、落下衝撃時の負荷を直接コネクタで受けることとなりますので、フレキ側の自由度を奪うような位置決めは行わないで下さい。(図 1-1-2 参照)

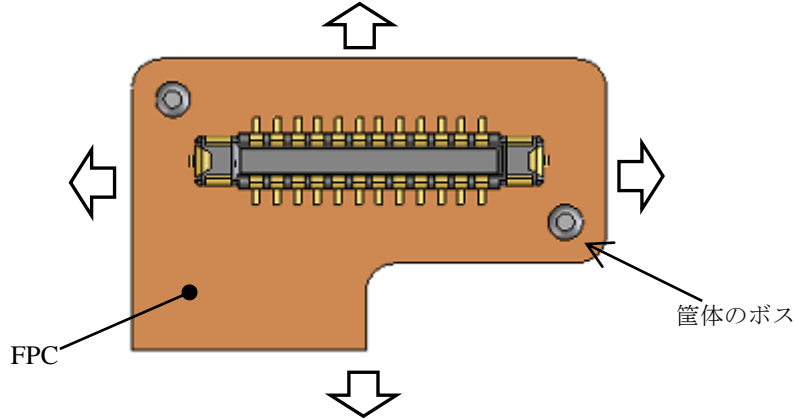
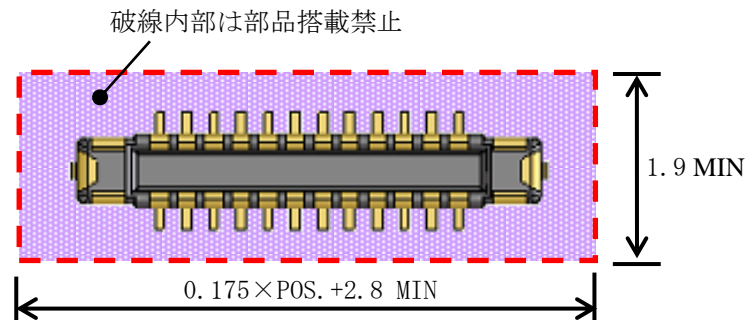


図 1-1-2 : 筐体のボスなどでフレキ側を位置決めした場合は、各矢印方向への自由度がなくなってしまいます

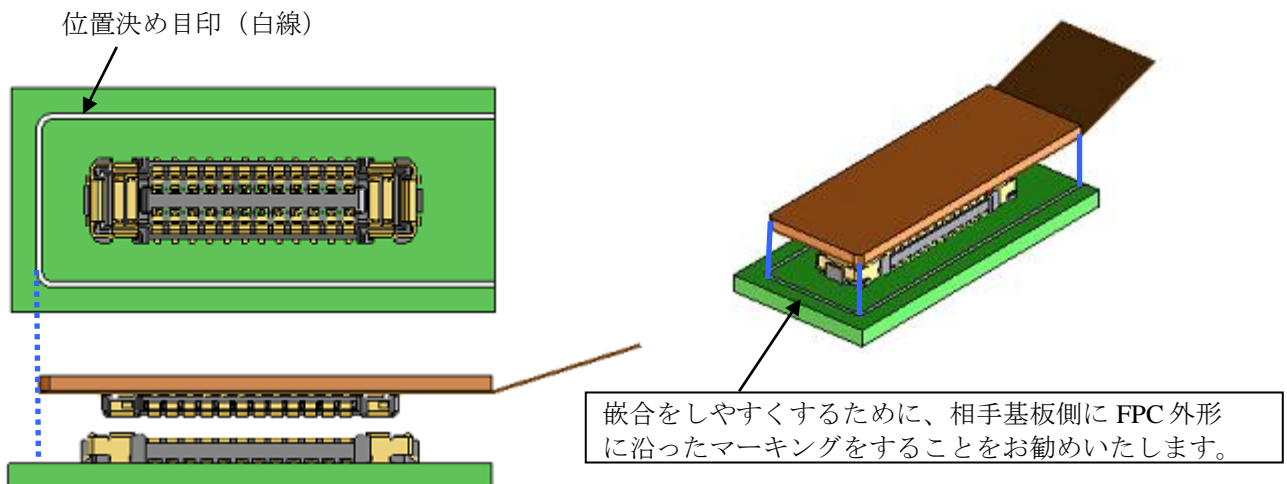
1.1.3 コネクタまわりの筐体の設計に関する注意点

コネクタが搭載されている位置の周囲に、コネクタの嵌合に影響を及ぼすようなものは配置しないようにお願いします。



1.1.4 嵌合位置の案内のお願い

フレキ側を相手基板側に嵌合させる際、位置ズレなど起こさず、最適な位置で嵌合できるようにする為に、嵌合位置の目印となるものをフレキとは反対側の基板に設けて頂きたいをお願いします。

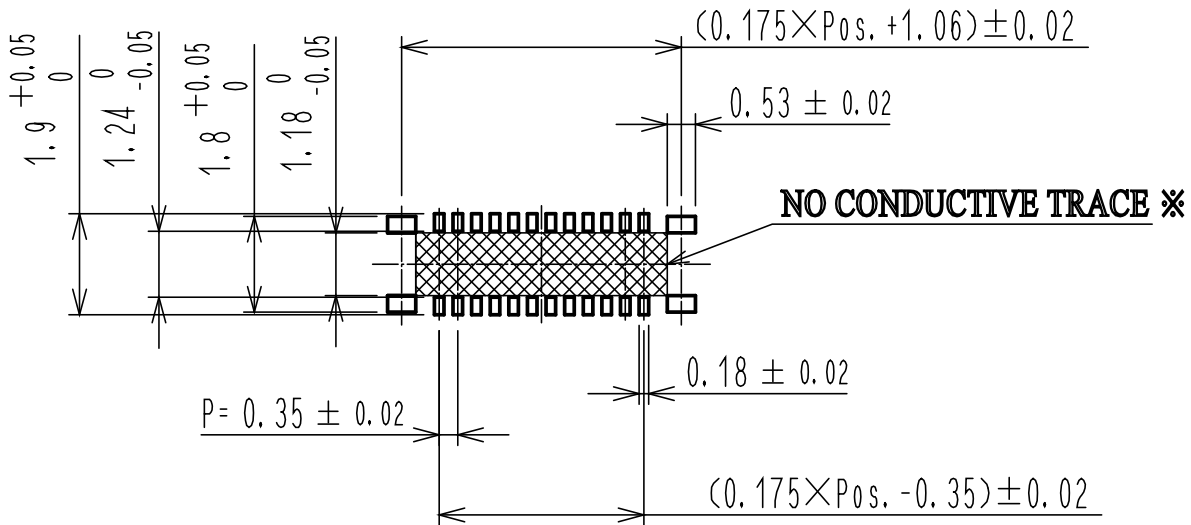


TITLE:	BM28 シリーズ ガイドライン	ATAD-H1016-00
PRODUCT:	HYBRID BOARD TO FPC CONNECTOR Pitch:0.35mm, Width:1.7mm Stacking height:0.6mm, Power:5A	PAGE: 5 OF 15

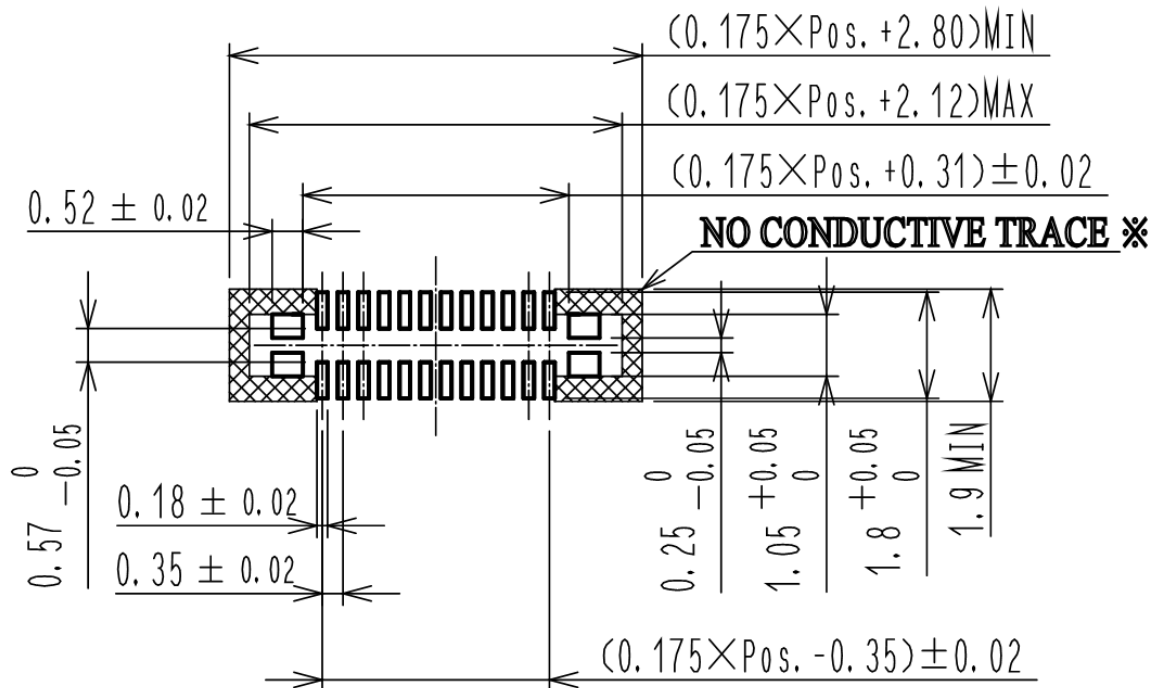
1.2 基板設計上のお願いと注意点

1.2.1 推奨基板パターン

レセプタクル推奨基板パターン寸法 (Pos. : 極数)



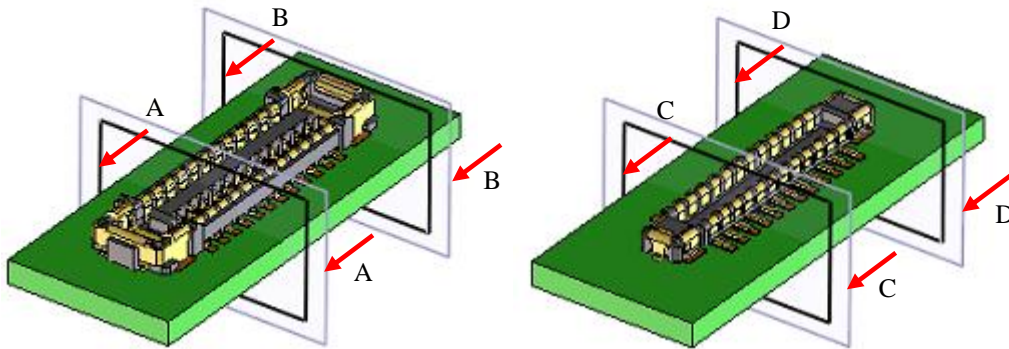
ヘッダー推奨基板パターン寸法 (Pos. : 極数)



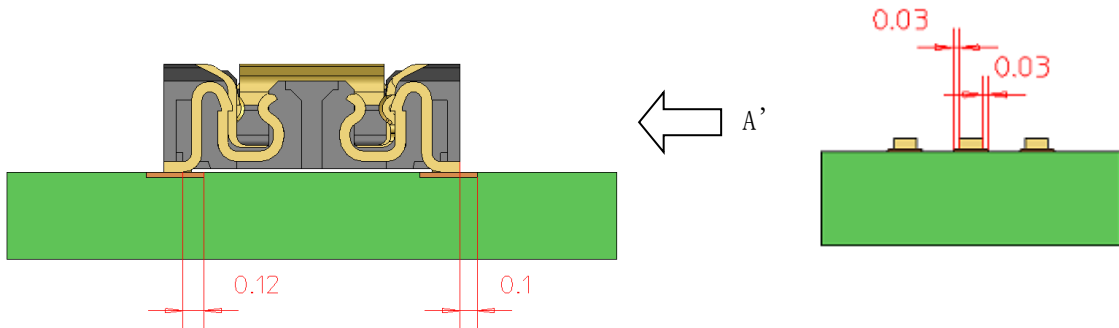
※このエリアの基板表面にパターン配線する場合は、レジストなどにより絶縁を施してください。

TITLE:	BM28 シリーズ ガイドライン	ATAD-H1016-00
PRODUCT:	HYBRID BOARD TO FPC CONNECTOR Pitch:0.35mm, Width:1.7mm Stacking height:0.6mm, Power:5A	PAGE: 6 OF 15

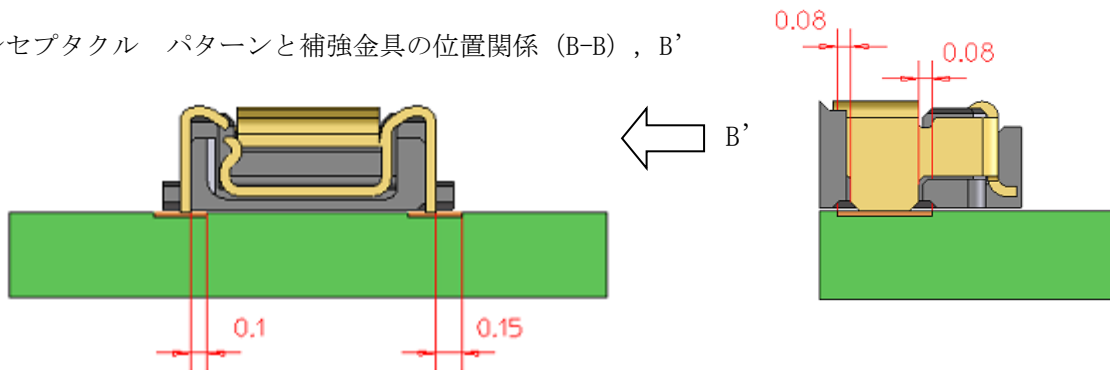
1.2.2 基板パターンとコネクタの位置関係



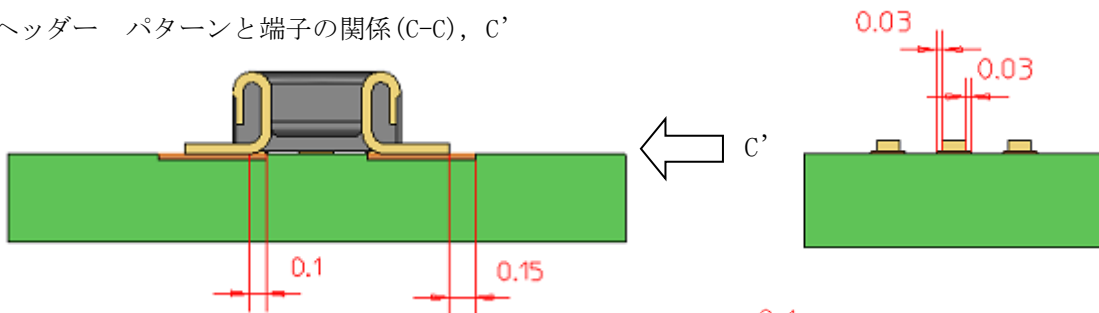
レセプタクル パターンと端子の位置関係 (A-A) , A'



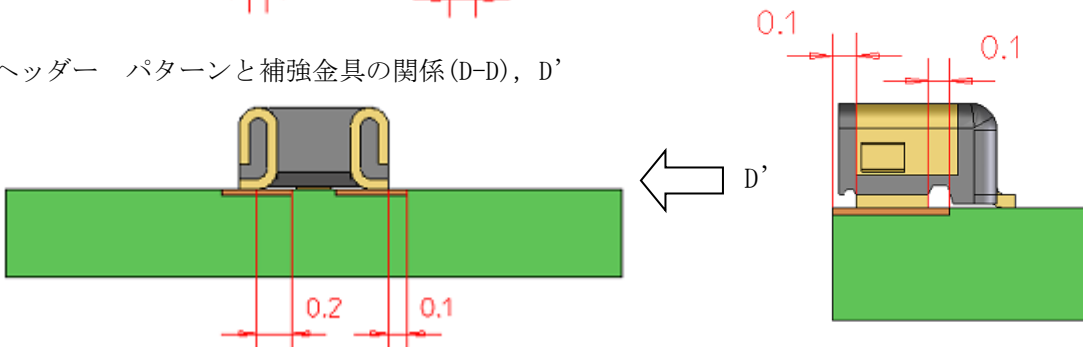
レセプタクル パターンと補強金具の位置関係 (B-B) , B'



ヘッダー パターンと端子の関係 (C-C) , C'



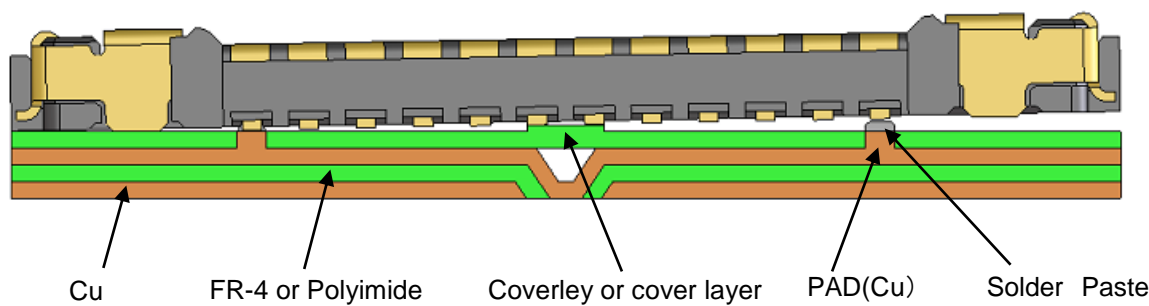
ヘッダー パターンと補強金具の関係 (D-D) , D'



TITLE:	BM28 シリーズ ガイドライン	ATAD-H1016-00
PRODUCT:	HYBRID BOARD TO FPC CONNECTOR Pitch:0.35mm, Width:1.7mm Stacking height:0.6mm, Power:5A	PAGE: 7 OF 15

1.2.3 基板設計に関する注意点

- ・フロント・フィレット、バック・フィレット、サイド・フィレットが形成されるパターン設計にしてください。推奨パターンは、コネクタと基板の適正な接合強度を期待するためのものです。
- ・パターン幅が極端に狭かったりするとはんだ上がり、フラックス上がり起き易くなるため、推奨パターンと相違する場合は、弊社までお問合せください。
- ・パターン内側寸法を狭くすると、コネクタを押し上げたりする可能性があります。ご注意ください。
- ・コネクタ底面にパターンを引く場合は、物理的高さがあると半田未着の可能性がります。下図の様な場合は、実装確認評価のご検討をお願いいたします。



1.2.4 フレキ設計に関する注意点

- ・フレキは、ポリイミド、銅箔の線膨張係数相違により加熱時に反りが発生し易くなります。反りを考慮した実装をして下さいませようお願い致します。
- ・フレキは必ず裏打ち基板を設け、取り扱い易いものにして下さい。ポリイミド材を使用する場合は、できるだけ厚くして下さい。弊社では、ガラスエポキシ材の 0.3mm 以上、ステンレス材の 0.2mm 以上を推奨致します。

【注】 弊社推奨の厚さより薄い裏打ち基板のご使用を検討する場合は、ご相談ください。
また、レセプタクルを裏打ちの薄いFPCに実装した場合、挿入が硬くなる傾向があります。

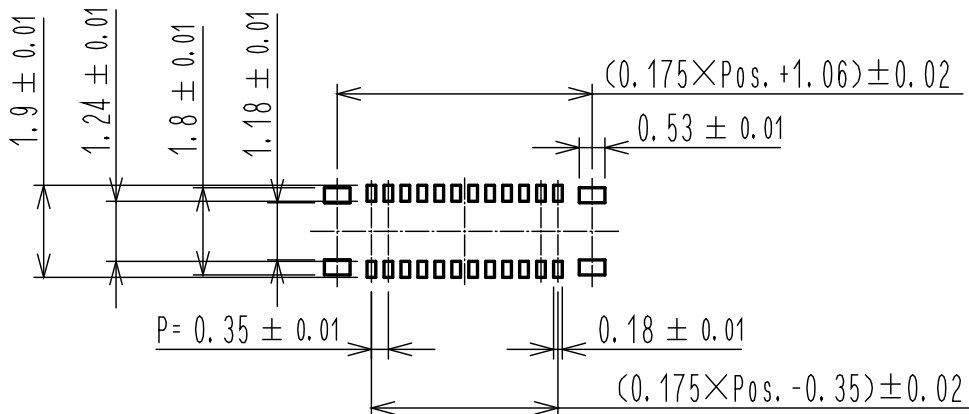
TITLE:	BM28 シリーズ ガイドライン	ATAD-H1016-00
PRODUCT:	HYBRID BOARD TO FPC CONNECTOR Pitch:0.35mm, Width:1.7mm Stacking height:0.6mm, Power:5A	PAGE: 8 OF 15

2. 実装に関するお願いと注意点

2.1 メタルマスクの設定に関して

レセプタクルの推奨メタルマスク寸法 (Pos. : 極数)

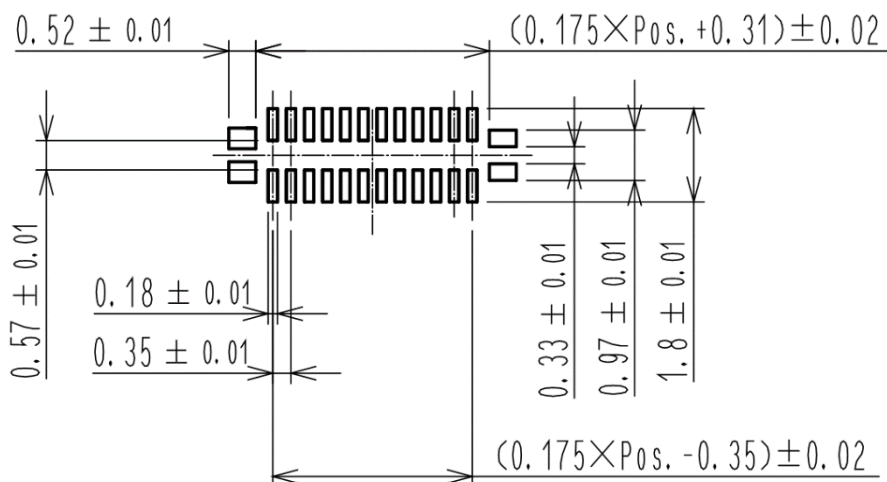
推奨メタルマスク厚 : 0.08mm



開口率は、推奨パターン寸法に対して信号端子は 100%となります。電源端子は 100%となります。
(メタルマスク厚:0.08mm)
推奨溶剤ペースト量 信号端子 : 0.0048mm³、電源端子 : 0.0131mm³
注意するポイント : 推奨溶剤ペースト量より多いはんだ量で実装する場合「フラックス上がり」が発生する場合があります。推奨値以外での条件でご使用を検討する場合は、ご相談下さい。

ヘッダーの推奨メタルマスク寸法 (POS. : 極数)

推奨メタルマスク厚 : 0.08mm

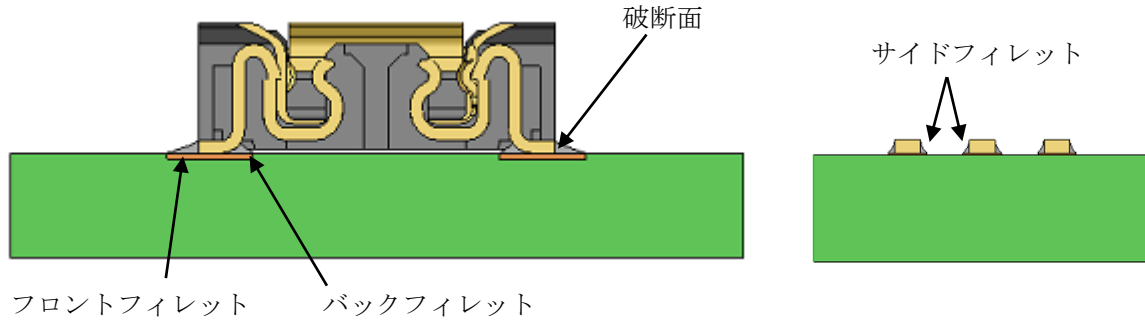


開口率は、推奨パターン寸法に対して信号端子は 100%となります。電源端子は 80%となります。
(メタルマスク厚:0.08mm)
推奨溶剤ペースト量 端子 : 0.0089mm³、電源端子 : 0.0133mm³
注意するポイント : 推奨溶剤ペースト量より多いはんだ量で実装する場合「はんだの盛り上がり」が発生する場合があります。推奨値以外での条件でのご使用を検討している場合は、ご相談ください。
【注】 「はんだの盛り上がり」については、11 頁『はんだ量 (盛り上がり) について』をご参照ください。

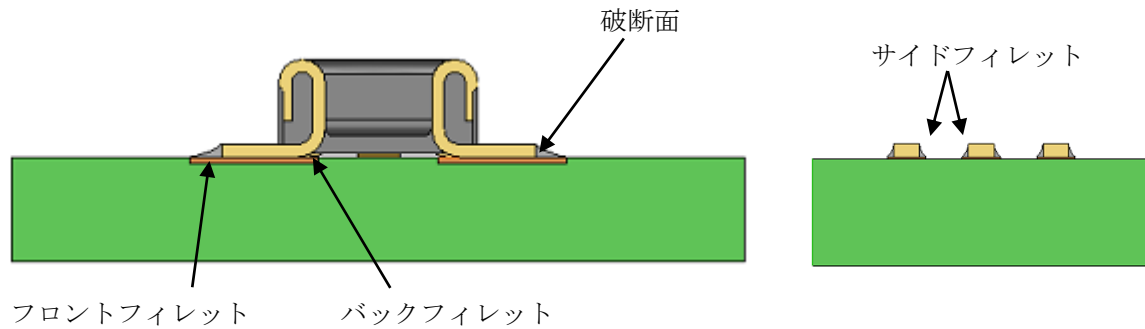
TITLE:	BM28 シリーズ ガイドライン	ATAD-H1016-00
PRODUCT:	HYBRID BOARD TO FPC CONNECTOR Pitch:0.35mm, Width:1.7mm Stacking height:0.6mm, Power:5A	PAGE: 9 OF 15

2.2 フィレット形成に関して

レセプタクルのフィレット形成



ヘッダーのフィレット形成

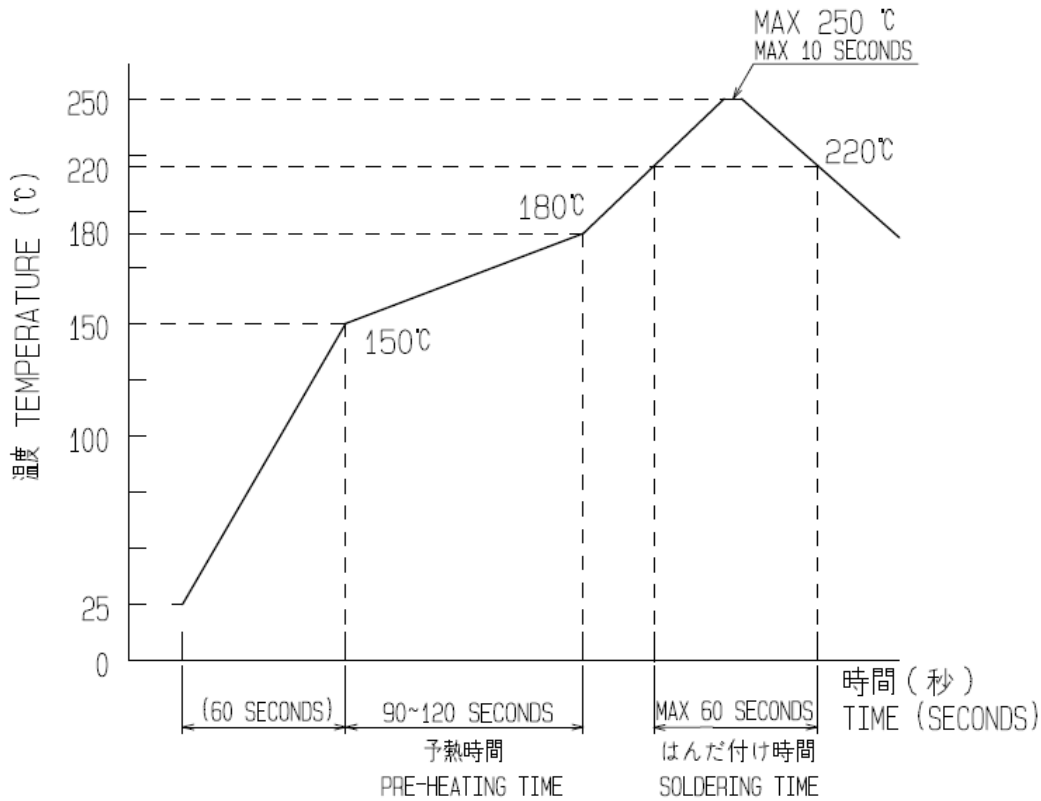


本コネクタのフィレット形成性の良否判断をする場合は、「サイド・フィレット」の形成を目安にしてください。

「フロント・フィレット」が形成されるコネクタのリード先端部位は、金属破断面であるため、母材が露出しております。本箇所は、リフロー加熱による熱酸化が促進され易いため、はんだが濡れ広がり難い箇所です。本コネクタのフィレット形成性の良否判断をする場合は、「サイド・フィレット」の形成を目安にしてください。

TITLE:	BM28 シリーズ ガイドライン	ATAD-H1016-00
PRODUCT:	HYBRID BOARD TO FPC CONNECTOR Pitch:0.35mm, Width:1.7mm Stacking height:0.6mm, Power:5A	PAGE: 10 OF 15

2.3 リフロー条件に関して



プロファイルの測定箇所について

温度は、コネクタリード部の基板表面温度を表わします。

リフロー回数

同条件にて、リフロー回数は2回迄とします。

ただし、1回目と2回目の間は常温になっていることとします。

リフロー過熱方式と雰囲気

温風併用遠赤外線方式、大気雰囲気または窒素雰囲気

※窒素リフロー使用時の注意点

実装時の酸素濃度は1000[ppm]以上(HRS推奨)でお願い致します。

1000[ppm]未満の場合には、お問い合わせください。

TITLE:	BM28 シリーズ ガイドライン	ATAD-H1016-00
PRODUCT:	HYBRID BOARD TO FPC CONNECTOR Pitch:0.35mm, Width:1.7mm Stacking height:0.6mm, Power:5A	PAGE: 11 OF 15

2.4 リペア（手はんだ）に関して

レセプタクル

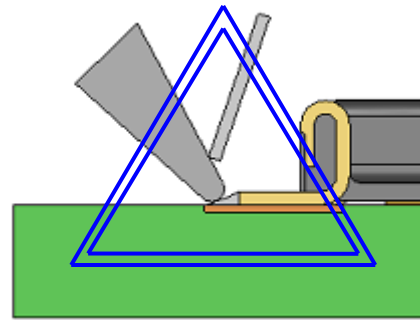
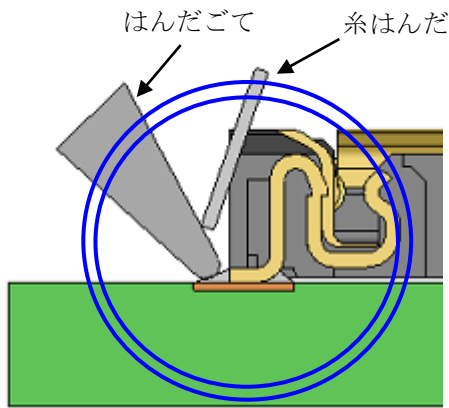
リペア条件：こて温度 350℃、3s 以内
注意するポイント：

- 端子に応力を加えないでください。
- 樹脂部にこてを当てないでください。

ヘッダー

リペア条件：こて温度 350℃、3s 以内
注意するポイント：

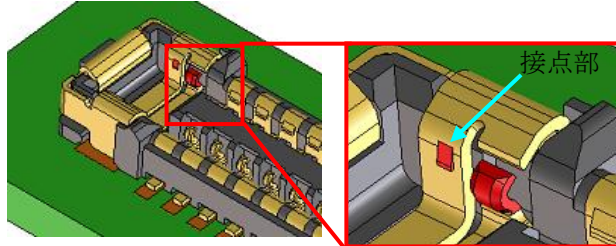
- 端子に応力を加えないでください。
- 樹脂部にこてを当てないでください。
- フラックス飛散、はんだ飛散が接触部に影響しないように覆いを取り付ける等の処置を施して下さい。



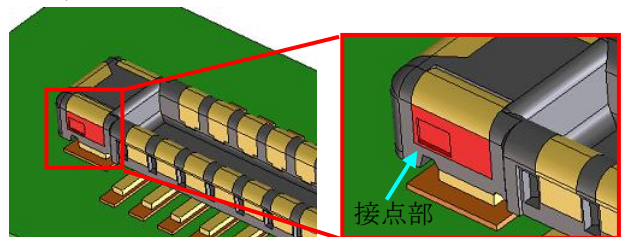
電源端子のリペアについて

レセプタクル：電源端子接触部には、はんだ及びフラックスの付着が無いようお願い致します。
 プラグ：電源端子接触部には、はんだ及びフラックスの付着が無いようお願い致します。

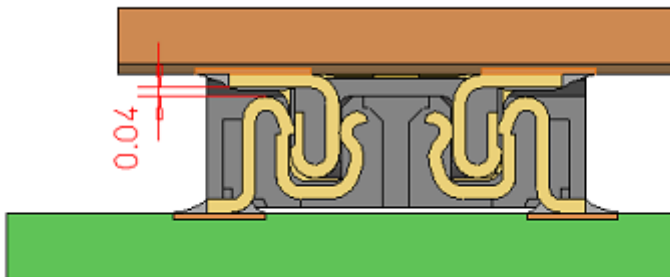
レセプタクル



プラグ



はんだの盛り上がりについて



ヘッダー端子リード上面からはんだの盛り上がりにより、はんだがレセプタクル端子に接する場合があります。そのため、はんだの盛り上がりは 0.04mm 以内として下さい。

ヘッダーの solder・ペースト量やリペア時の糸はんだが著しく多かった場合、ヘッダーの端子リード部にはんだの盛り上がりが発生します。はんだの盛り上がりが発生すると、嵌合における基板間距離に影響を与えたり、嵌合相手のバネ端子の挙動に影響を与えたりする場合がありますのでお気をつけください。

TITLE:	BM28 シリーズ ガイドライン	ATAD-H1016-00
PRODUCT:	HYBRID BOARD TO FPC CONNECTOR Pitch:0.35mm, Width:1.7mm Stacking height:0.6mm, Power:5A	PAGE: 12 OF 15

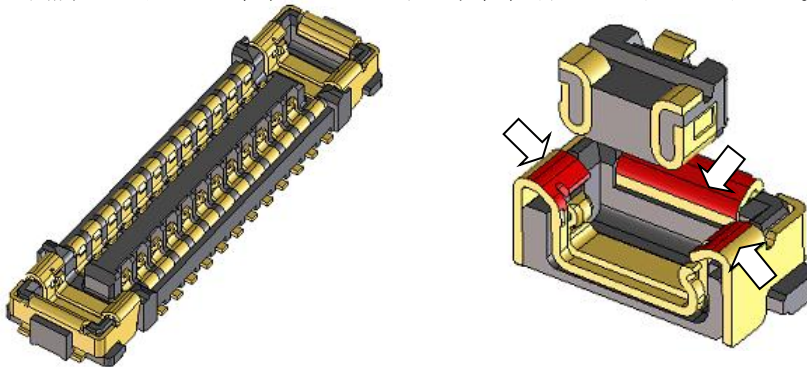
3. コネクタの取り扱いに関するお願いと注意点

3.1 コネクタの嵌合方法に関して

本製品を嵌合させる際は、手で嵌合して頂くようお願い致します。

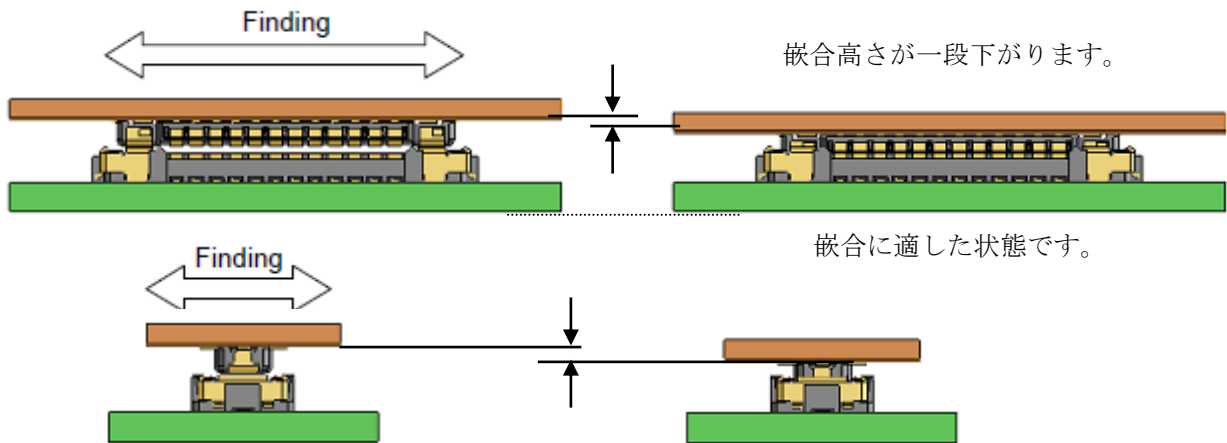
嵌合の手順

- 1) 誘い込み口を手探りで探して、位置合わせを行って下さい。
本製品は嵌合をうまく誘い込む為に、電源端子に誘い込みのガイドリブを設けております。
この箇所にコネクタの位置がくるように、位置合わせを行って下さい。



- 2) 位置合わせができますと、コネクタが誘い込まれます。
誘い込まれますと、コネクタの嵌合高さが一段下がるのが、手感触でわかります。

コネクタを前後左右に動かし
誘い込み口を探してください。



- 3) 誘い込まれた状態では、コネクタ同士が平行になっており、前後左右にコネクタを動かすことができない状態になっています。この状態から、嵌合を最後まで行って下さい。

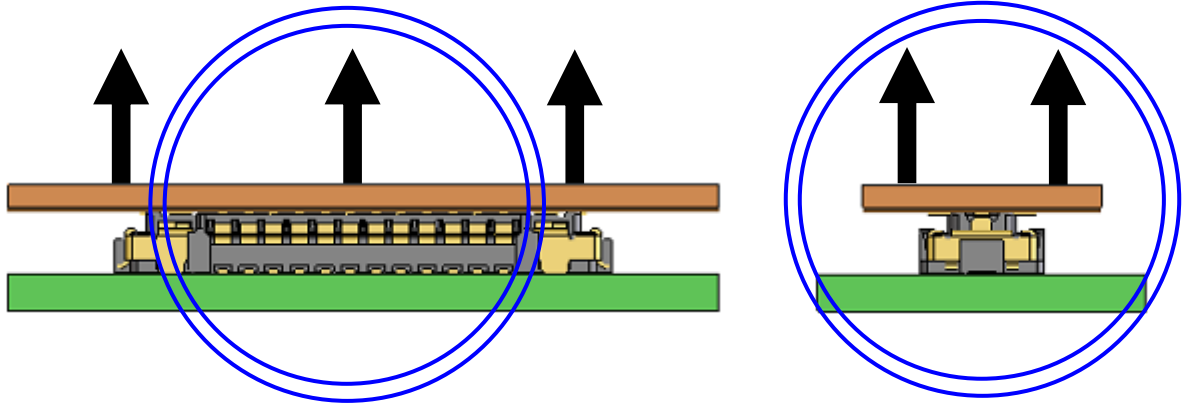


- 4) 嵌合が最後まで行われているかどうかを確認して下さい。
片側が浮いている場合、斜めに嵌合されている場合は、一度嵌合を外し、再度嵌合し直して下さい。

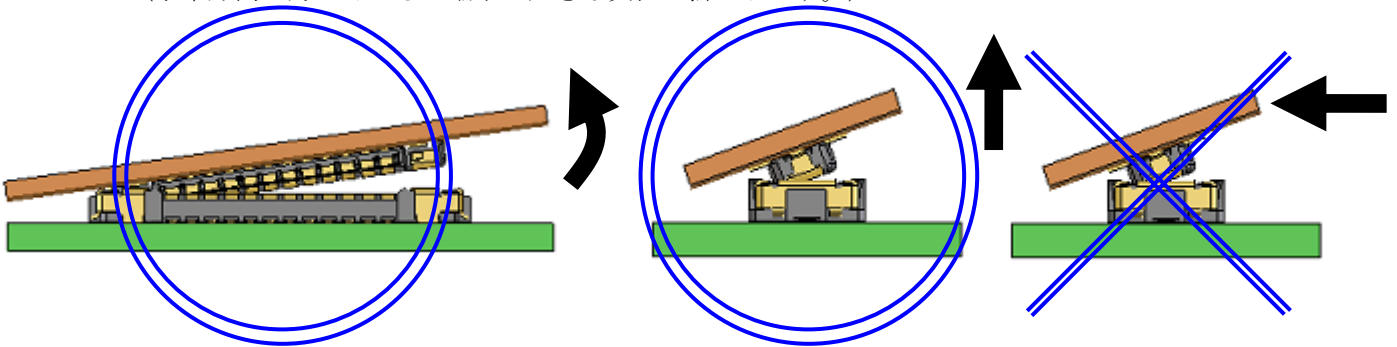
TITLE:	BM28 シリーズ ガイドライン	ATAD-H1016-00
PRODUCT:	HYBRID BOARD TO FPC CONNECTOR Pitch:0.35mm, Width:1.7mm Stacking height:0.6mm, Power:5A	PAGE: 13 OF 15

3.2 コネクタの取り外し方法に関して

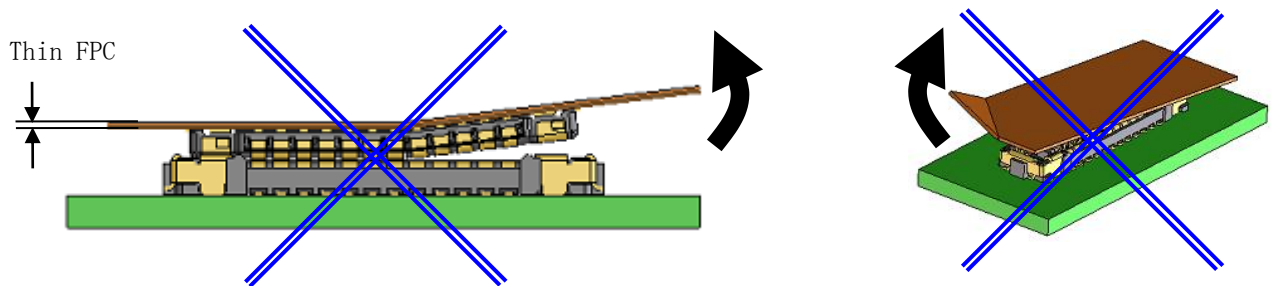
- 1) コネクタを取り外す際は、コネクタ搭載面に対して垂直方向に抜くのが望ましいですが、基板がフレキシブルでの取り外しの場合は、多極になればなるほど、また、フレキシブル基板の厚みが薄いと、垂直方向に取り外すのは困難になります。



- 2) 取り外しが困難な場合は、ピッチ方向側に斜めに取り外して下さい。
幅方向側からの取り外しは端子に大きな負荷が掛かりますので、ご注意ください。なお、幅方向側から取り外す場合は FPC の端を垂直方向に引張り取り外して下さい。
(水平方向へ力が加わると端子に大きな負担が掛かります。)



フレキシブル基板に十分な剛性がない場合は、はんだ剥離、コネクタ折れが発生する場合がありますので、試作時など事前にご使用頂くフレキシブル基板で繰り返し動作を確認の上、ご使用をお願い致します。また、フレキシブル基板のコーナー部を持って、斜めに取り外しますと、端子に大きな負荷が掛かりますので、行わないで下さい。

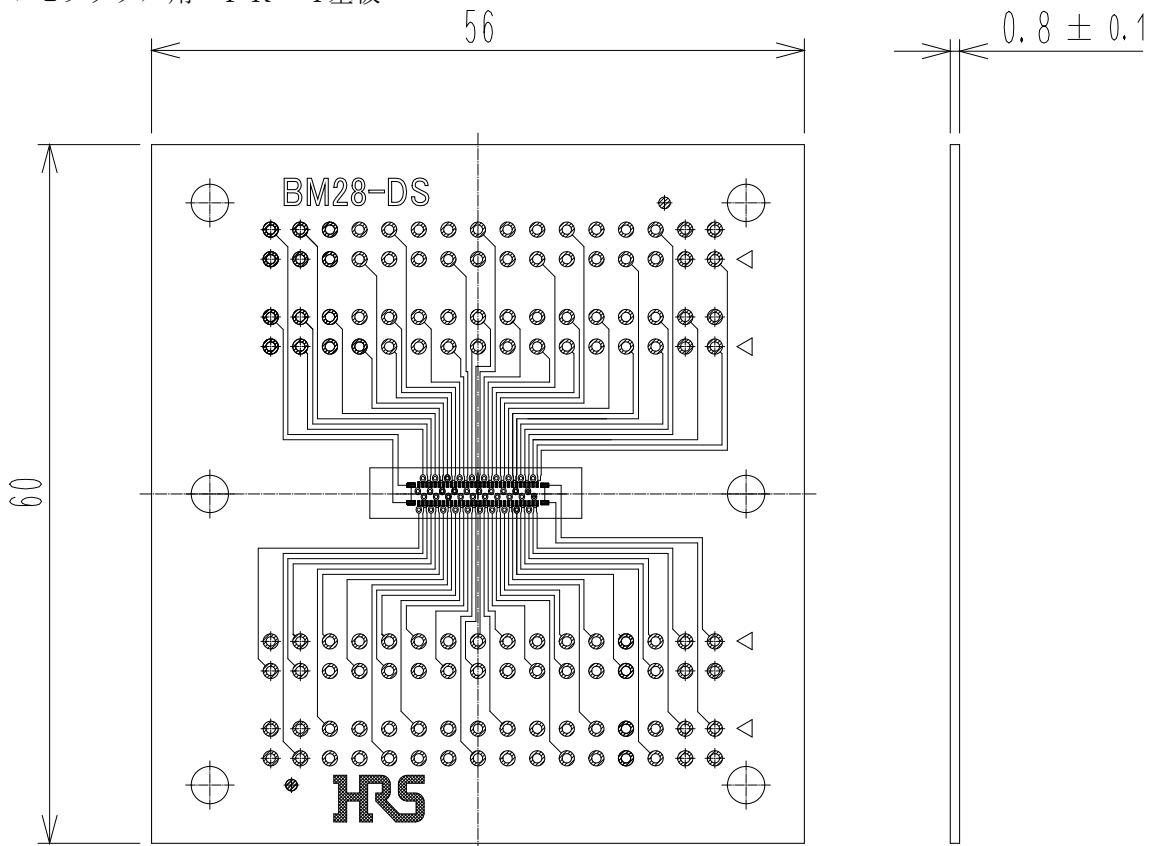


TITLE:	BM28 シリーズ ガイドライン	ATAD-H1016-00
PRODUCT:	HYBRID BOARD TO FPC CONNECTOR Pitch:0.35mm, Width:1.7mm Stacking height:0.6mm, Power:5A	PAGE: 14 OF 15

評価の際に使用している基板及びはんだについて

4.1 評価使用基板

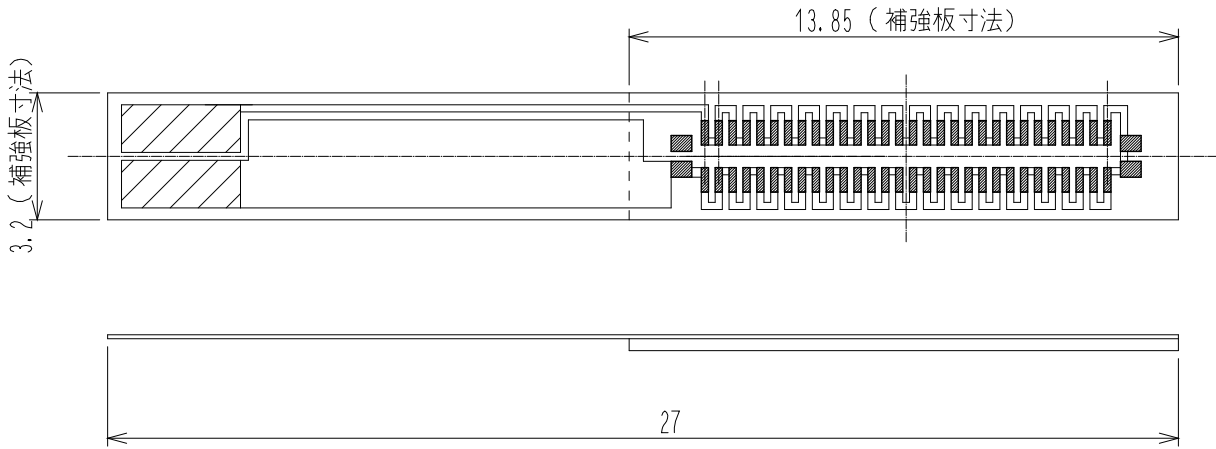
レセプタクル用 FR-4 基板



レセプタクル実装面

TITLE:	BM28 シリーズ ガイドライン	ATAD-H1016-00
PRODUCT:	HYBRID BOARD TO FPC CONNECTOR Pitch:0.35mm, Width:1.7mm Stacking height:0.6mm, Power:5A	PAGE: 15 OF 15

ヘッダー用 FPC



FPC 部品構成

材料名	材質	厚み(μm)
レジスト	インク	15
銅箔		35
ベース接着剤		20
ベースフィルム	ポリイミド	25
補材接着剤	熱硬化接着剤	30~40
※ 補強板	FR-4	300
	合計	425~435

※ステンレス材使用の場合は厚さ200μm

4.2 評価使用クリームはんだ

鉛フリーはんだ

以上