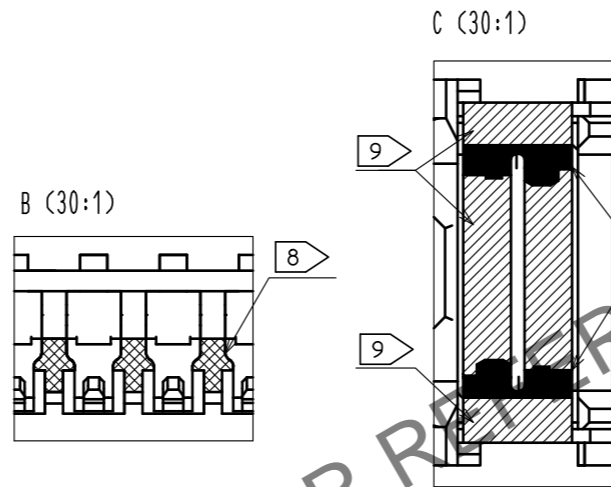
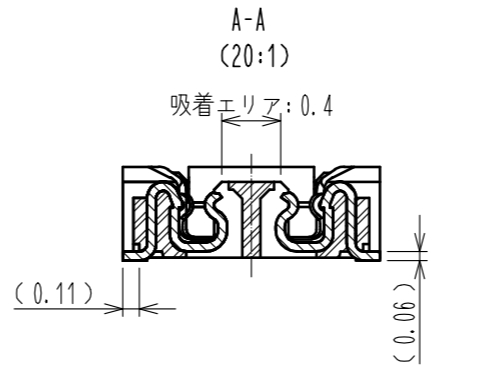
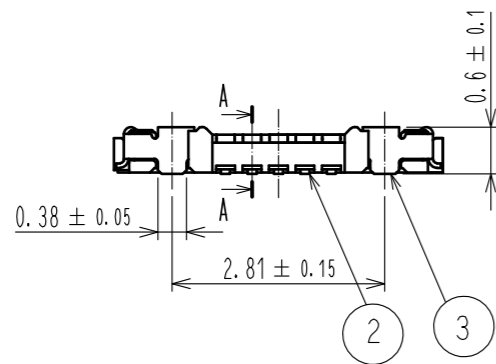
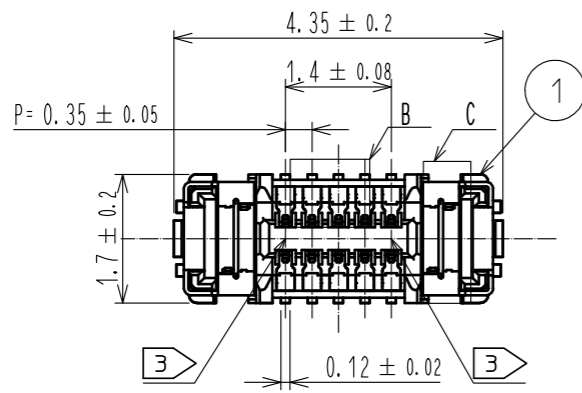
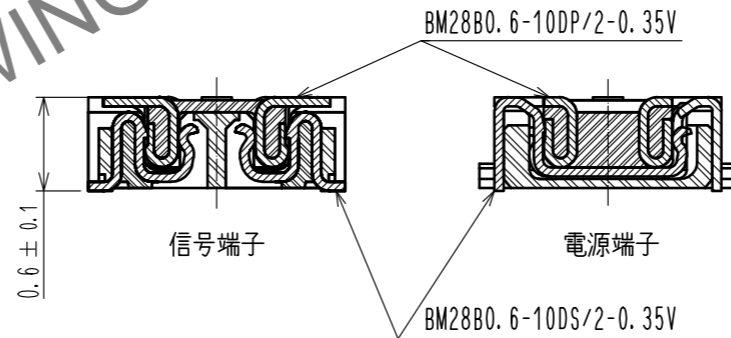


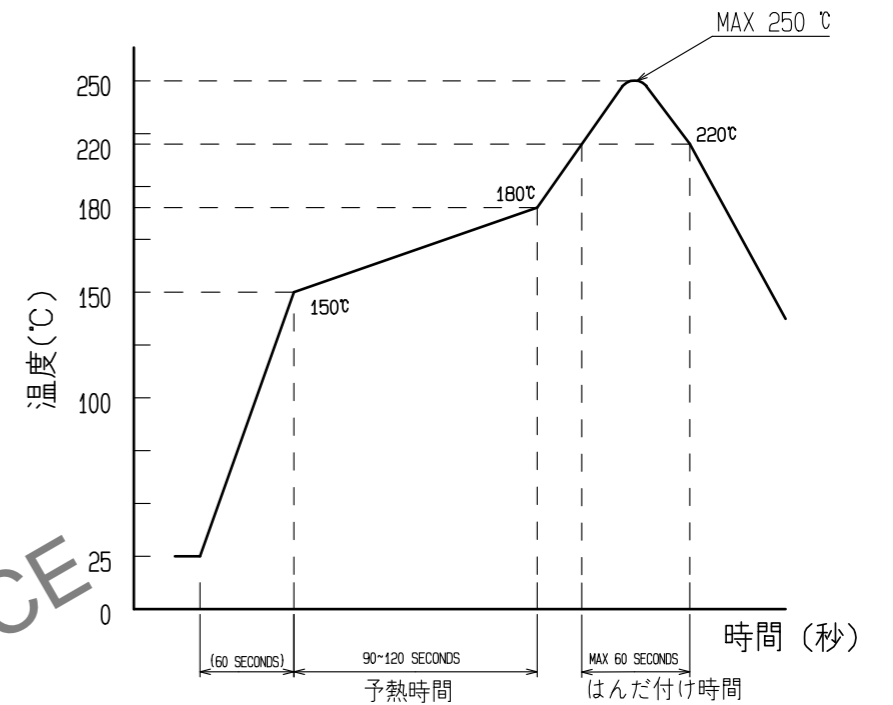
本製品を車載用途などの高い信頼性が求められる機器にご使用の場合は、弊社までお問合せ下さい。



嵌合断面図 (20:1)



4 鉛フリークリームはんだの温度プロファイル(推奨)



リフロー方式: IRリフロー  
 リフローは2回以下とします。  
 1)リフロー部  
 220°C以上 60秒以下  
 (ピーク温度250°C)  
 2)プリヒート部  
 150~180°C 90秒~120秒

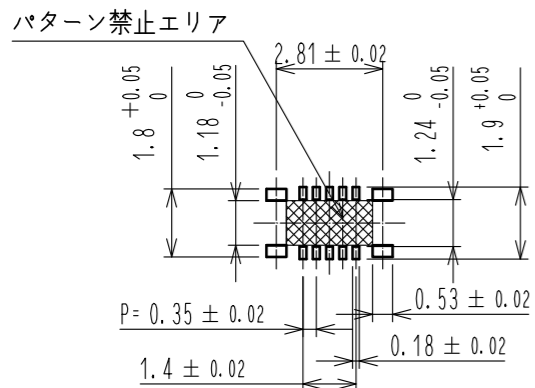
注 1. 平坦度は0.08mm以内です。

2 めっき仕様

接触部 : 金めっき0.05μm以上  
 リード部 : 金めっき0.05μm以上  
 下地 : ニッケルめっき1μm以上  
 (表面 : 封孔処理)

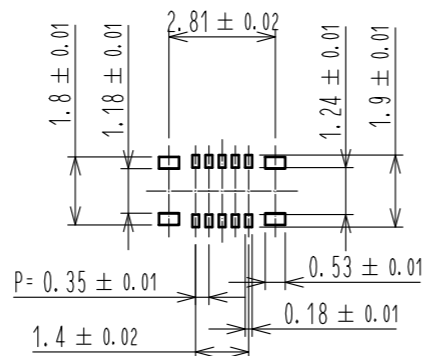
3 図示近辺にHRSマーク又はCAV No.を表示します。

1 推奨パターン図



1 金属マスク開口部推奨加工図

金属マスク厚さ: 80μm

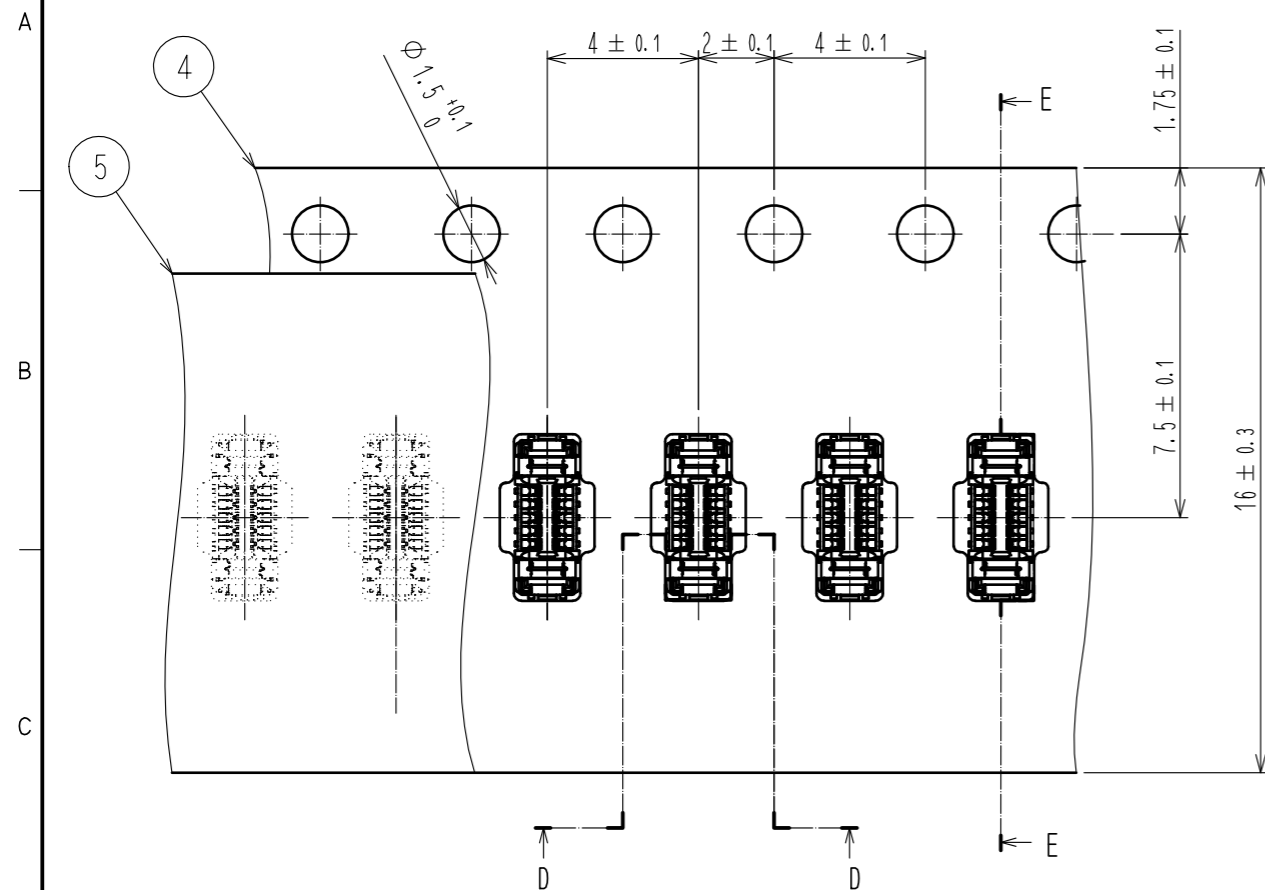


- 4 この温度プロファイルは上記適用条件のもので、追加要因: クリームはんだの種類、メーカー、基板サイズ、その他実装部材等の条件により異なる場合がありますので、実装状態を十分ご確認の上ご使用願います。温度は端子リード部にて測定しています。
- 5 上記の推奨条件と、異なる設定を行なう場合は、弊社にご連絡を下さい。
- 6 この製品は、最大900ppmの塩素、最大900ppmの臭素、および最大1500ppmの塩素と臭素の合計として定義されているハロゲンフリー要件を満たしています。
- 7 この製品はRoHSに準拠しています。
- 8 指定エリアにウェルドラインが現れる場合がありますが、性能への影響はございません。
- 9 このエリアに金メッキが付く場合があります。

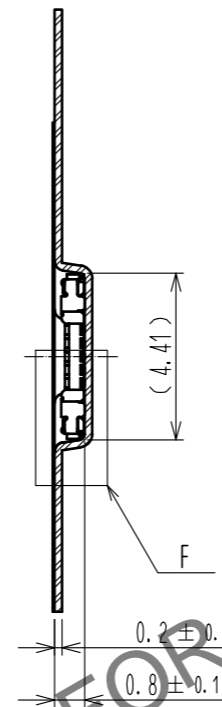
4	PS	CLEAR(エンボスキャリアテープ)							
3	銅合金	2	7	PS	CLEAR(補強用カラー)				
2	銅合金	2	6	PS	BLACK(プラスチックリール)				
1	LCP	UL94 V-0, BLACK	5	ポリエステル	CLEAR(カバーテープ)				
NO.	MATERIAL	FINISH	REMARKS	NO.	MATERIAL	FINISH	REMARKS		
UNITS	mm	SCALE	10:1	COUNT	3	DESCRIPTION OF REVISIONS	DESIGNED	CHECKED	DATE
HRS		HIROSE ELECTRIC CO., LTD.		APPROVED	WR. FUKUCHI	20200116	DRAWING NO.		ADC-365298-53-00
				CHECKED	TS. MIYAZAKI	20200116	PART NO.		BM28B0.6-10DS/2-0.35V(53)
				DESIGNED	KT. KUSAKA	20200116	CODE NO.		CL0673-5044-0-53
				DRAWN	MN. SATOH	20200116			1/3

Jul.1.2024 Copyright 2024 HIROSE ELECTRIC CO., LTD. All Rights Reserved.  
 本製品を車載用途などの高い信頼性が求められる機器にご使用の場合は、弊社までお問合せ下さい。

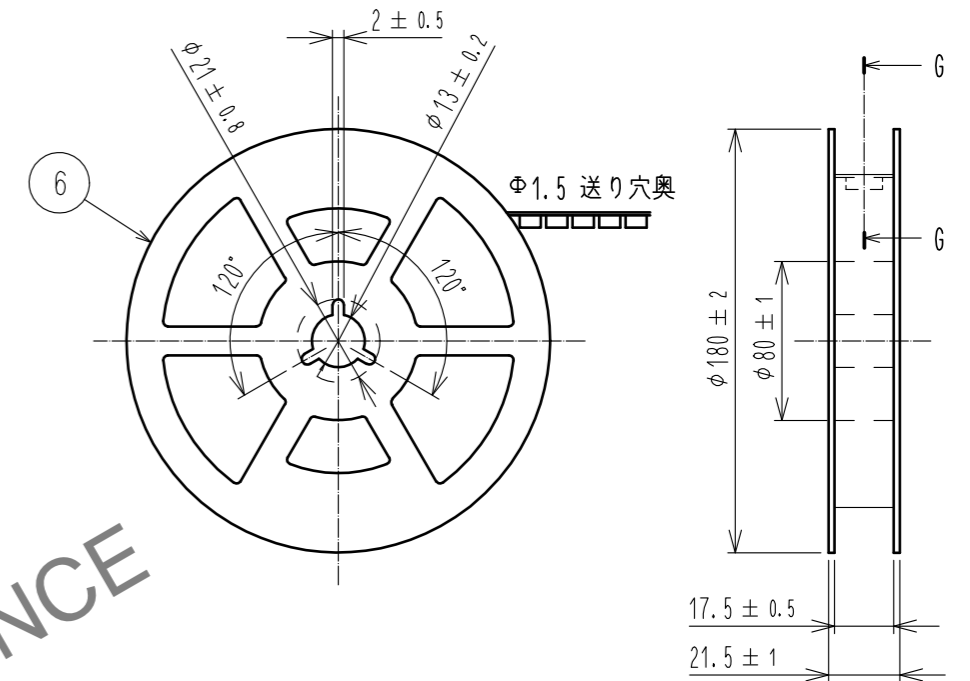
エンボスキャリアテープ (5:1)



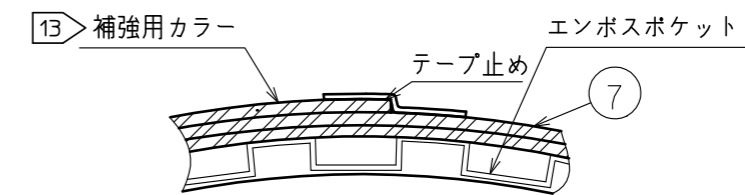
E-E (5:1)



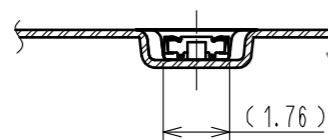
リール形状および寸法 (Free)



G-G (Free)

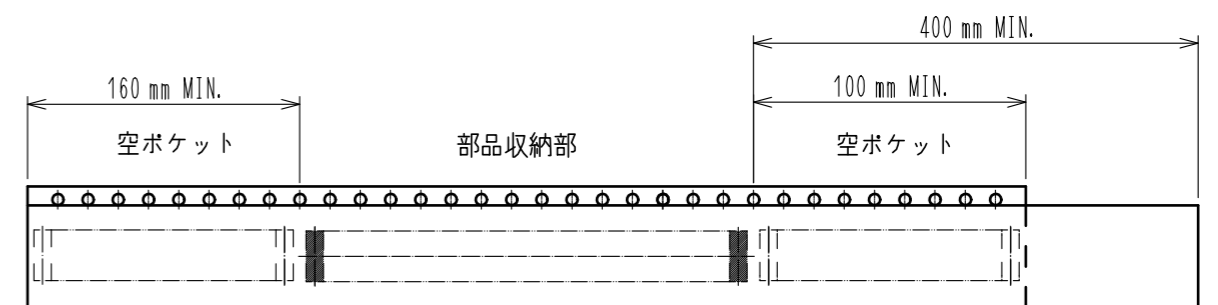
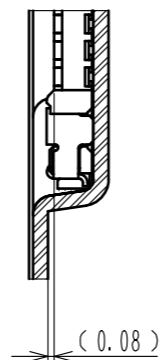


D-D (5:1)



引き出し方向

F (10:1)



12> テーピング (Free)

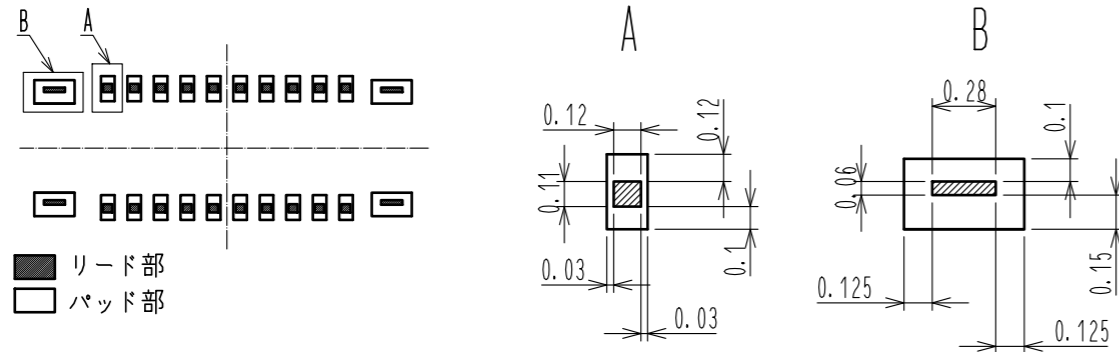
- 10. 1リール1,000個巻きです。
- 11. ( )内寸法は参考寸法です。
- 12> エンボス梱包仕様は JIS C 0806 (IEC 60286-3) に準拠しております。
- 13> 梱包終了後、エンボスポケット外周に長さ2mの補強用カラーを巻き外周終端部はテープ止めします。

<b>HRS</b>	DRAWING NO.	ADC-365298-53-00
	PART NO.	BM28B0.6-10DS/2-0.35V<53>
	CODE NO.	CL0673-5044-0-53
		2/3

Jul.1.2024 Copyright 2024 HIROSE ELECTRIC CO., LTD. All Rights Reserved.  
本製品を車載用途などの高い信頼性が求められる機器にご使用の場合は、弊社までお問い合わせ下さい。

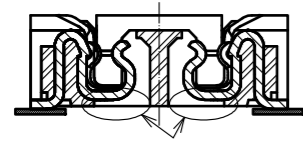
△14. 各注意点の詳細については、本シリーズガイドライン：ATAD-H1016をご参照ください。

### 基板パターンとコネクタの位置関係について



### 実装の注意点について

本製品は、コネクタ実装面側に端子露出部があります。  
半田が実装面側から這い上がらないよう、基板パターン、メタルマスクは弊社推奨の寸法でご使用をお願いします。



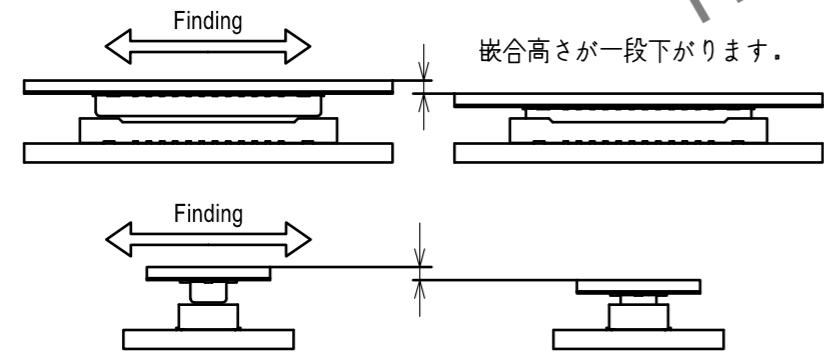
### コネクタの嵌合方法に関して

本製品を嵌合させる際は、手で嵌合頂くようお願い致します。

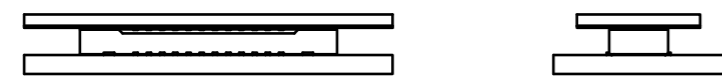
#### 嵌合の手順

- (1) 誘い込みを手探りで探して、位置合わせを行って下さい。  
本製品は嵌合をうまく誘い込む為、誘い込みのガイドリップを設けています。  
位置合わせが出来ると、コネクタが誘い込まれます。  
誘い込まれると、コネクタの嵌合高さが一段下がるのが、手感触でわかります。

コネクタを前後左右に動かし誘い込み口を探してください。



- (2) 誘い込まれた状態では、コネクタ同士が平行になっており、前後左右にコネクタを動かすことができない状態になっています。この状態から、嵌合を最後まで行って下さい。

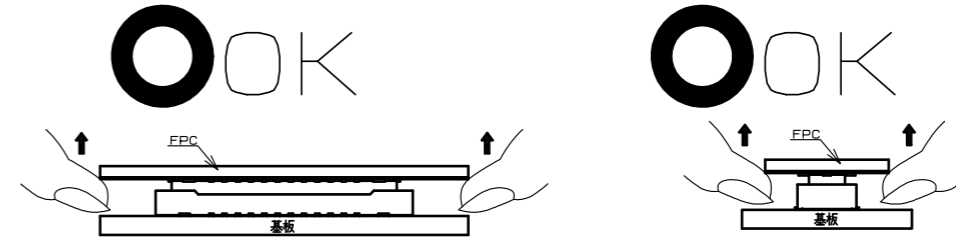


- (3) 嵌合が最後まで行われているか確認をしてください。  
片側が浮いている場合や斜めに嵌合されている場合は、一度嵌合を外し、再度嵌合し直して下さい。

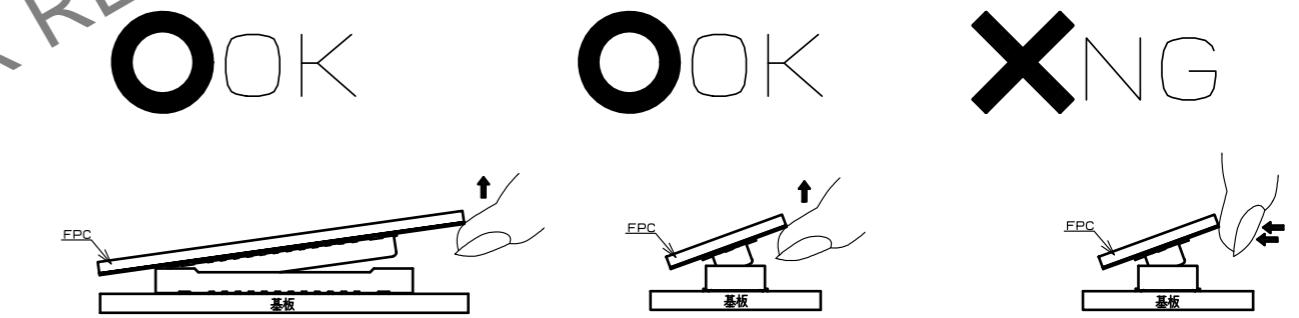
### コネクタの取り外し方法に関して

本製品を嵌合させる際は、手で嵌合頂くようお願い致します。

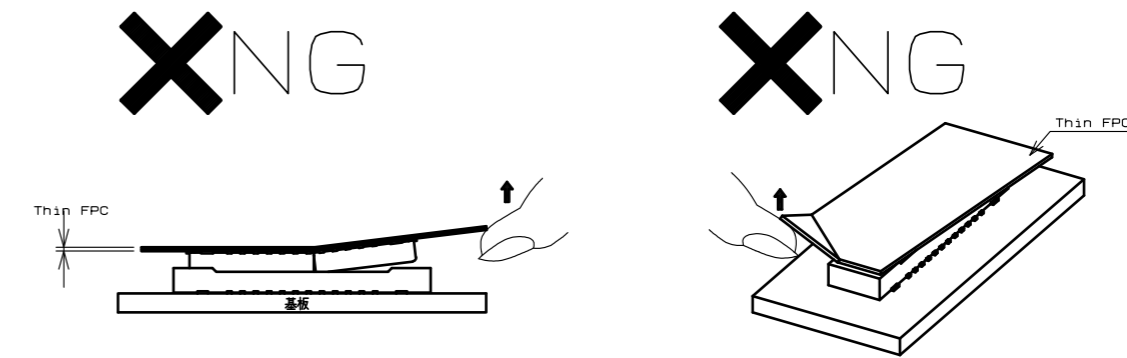
- (1) コネクタを取り外す際は、コネクタ搭載面に対して垂直報告に抜くのが望ましいですが、基板対FPCでの取り外しの場合は、多極になればなるほど、また、FPCの厚みが薄いと、垂直方向に取り外すのは困難になります。



- (2) 取り外しが困難な場合は、ピッチ方向側に斜めに取り外して下さい。  
幅方向側からの取り外しは端子に大きな負担がかかりますので、ご注意下さい。  
なお、幅方向から取り外す場合はFPCの端を垂直方向に引っ張り取り外して下さい。  
(水平方向へ力が加わると端子に大きな負担が掛かります。)



- (3) FPCに十分な剛性がない場合は、はんだ剥離、コネクタ折れが発生する場合がありますので、試作時など事前にご使用頂くFPCで繰り返し動作を確認の上、ご使用をお願い致します。  
また、FPCのコーナー部を持って、斜めに取り外すと、端子に大きな負担が掛かりますので、行わないで下さい。



<b>HRS</b>	DRAWING NO.	ADC-365298-53-00
	PART NO.	BM28B0.6-10DS/2-0.35V<53>
	CODE NO.	CL0673-5044-0-53
		△ 3/3