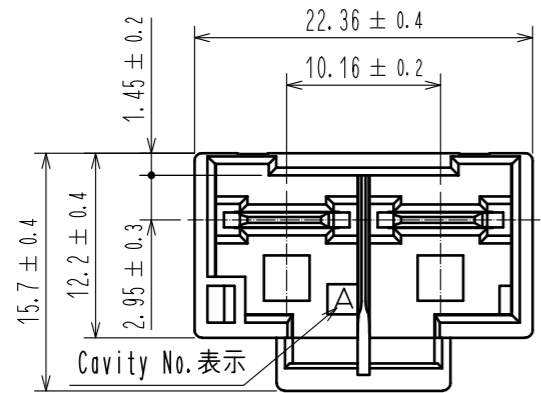
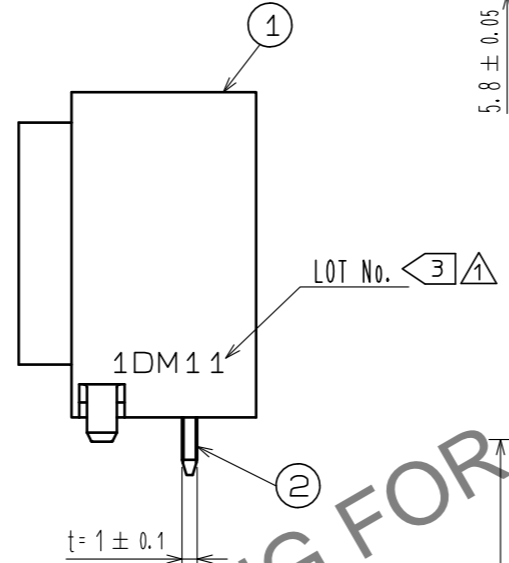
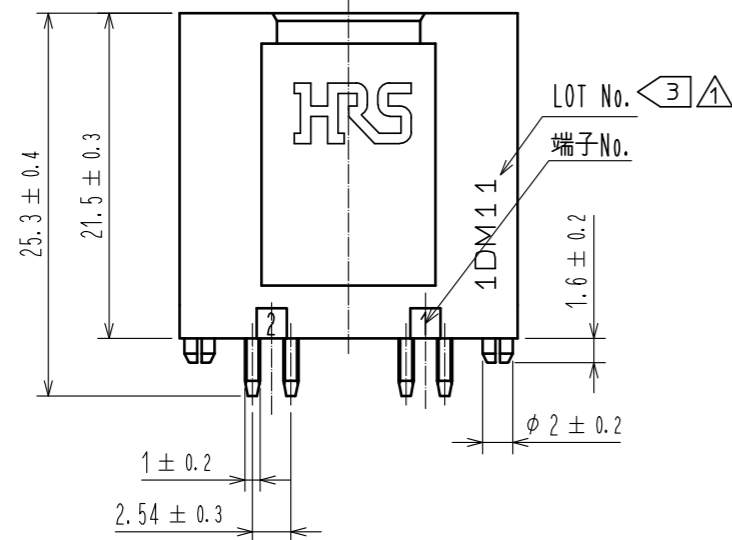
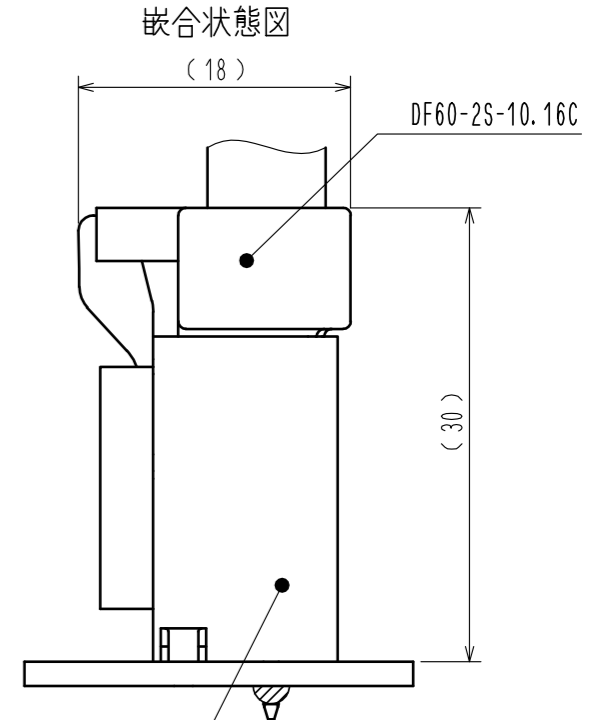
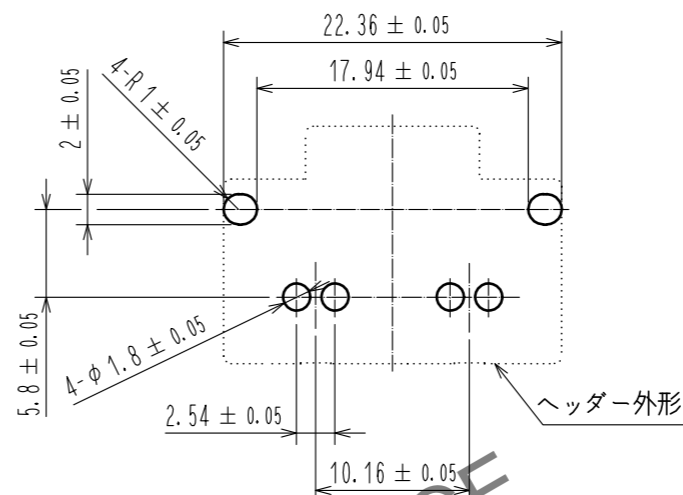


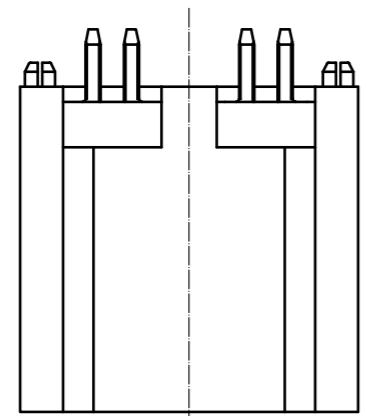
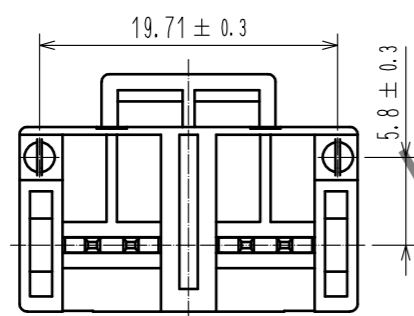
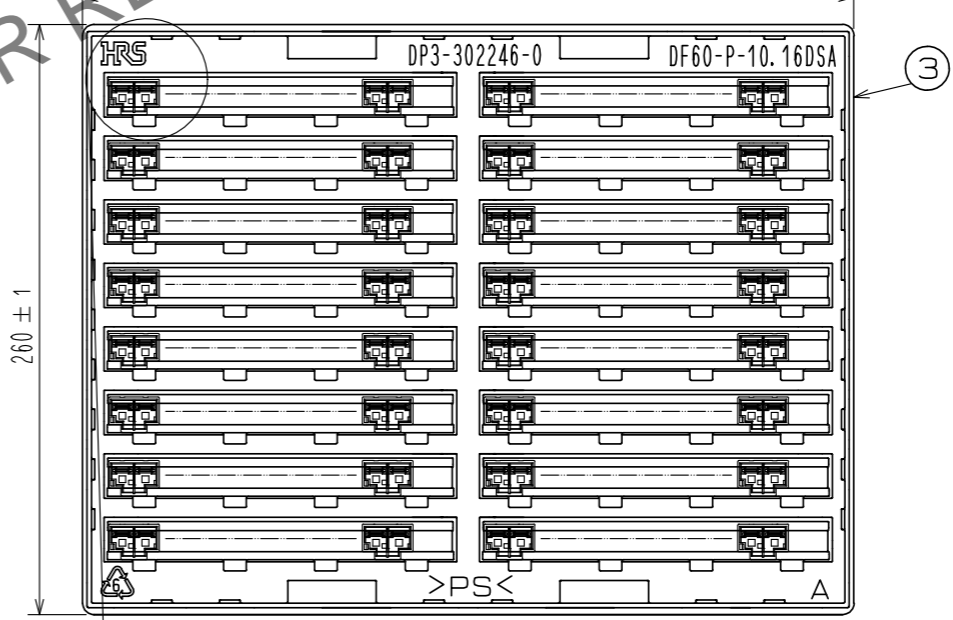
Aug. 1, 2024 Copyright 2024 HIROSE ELECTRIC CO., LTD. All Rights Reserved.  
 本製品を車載用途などの高い信頼性が求められる機器にご使用の場合は、弊社までお問合せ下さい。



基板穴開け寸法  
 (推奨基板厚 t=1.6±0.1mm)



梱包状態図 (FREE)  
 340 ± 1



注1.1トレ-96個入り。  
 2. UL(ファイルNo. E52653)  
 C-UL(ファイルNo. E52653)  
 TÜV(認証No. R50244085)認定品

**cRLus**   
 △ 3 Lot No. は2箇所内の、一方の表示となります。

1	PBT	BLACK, UL94-V0	3	PS	CLEAR
部番	材質	処理, 備考	部番	材質	処理, 備考
UNITS mm		SCALE 2:1	△の数 3	訂正記事 DIS-H-00011936	設計 TS. MIYAKI
<b>HRS</b> HIROSE ELECTRIC CO., LTD.	承認: KI. AKIYAMA 20151128 検 査: TS. FUKUSHIMA 20151128 設 計: TS. KUMAZAWA 20151128 製 図: TS. KUMAZAWA 20151128	図番: ADC-338974-27-00 製品名: DF60-2P-10.16DSA(27) 製品コード: CL0680-3005-8-27	年月日 20220125	検 査 SZ. ONO	年月日 20220125