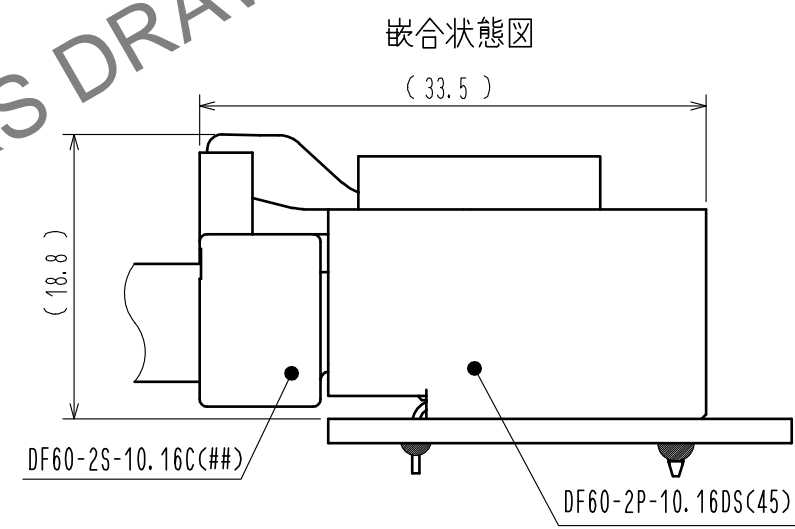
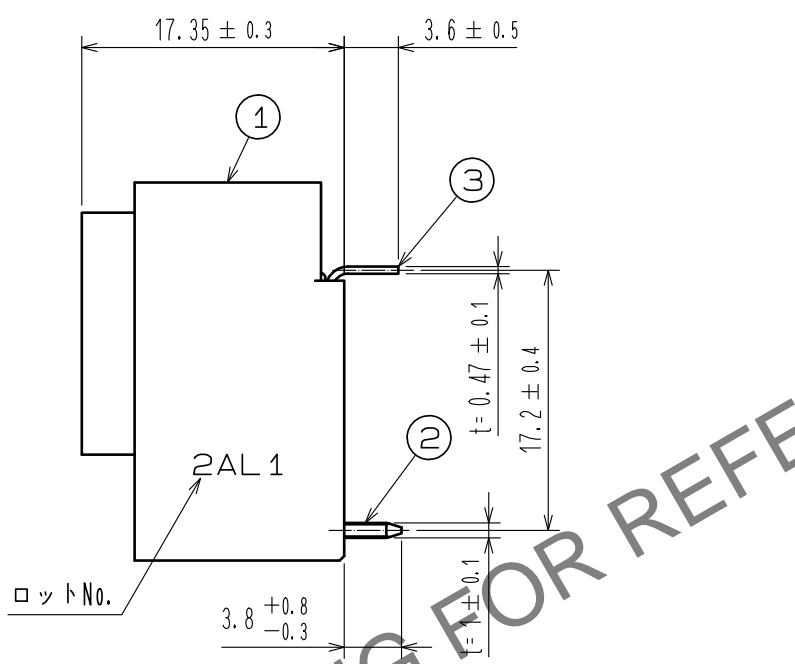
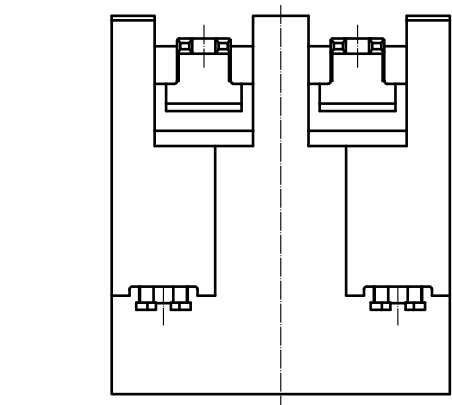
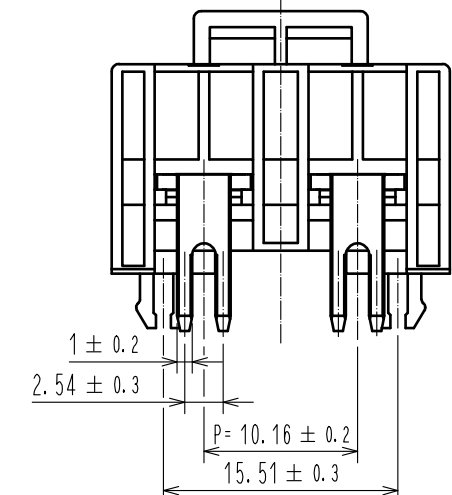
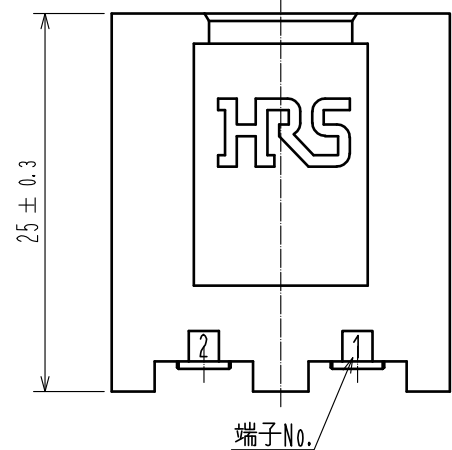
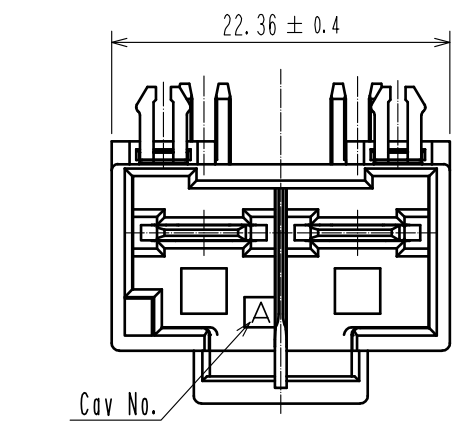
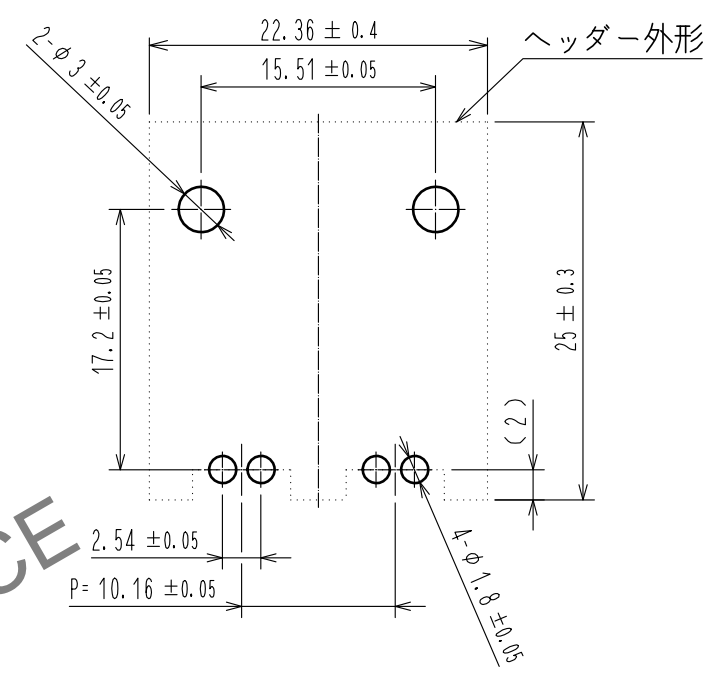


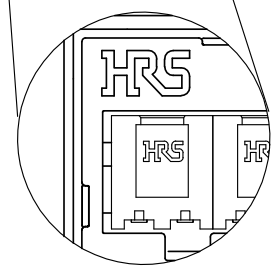
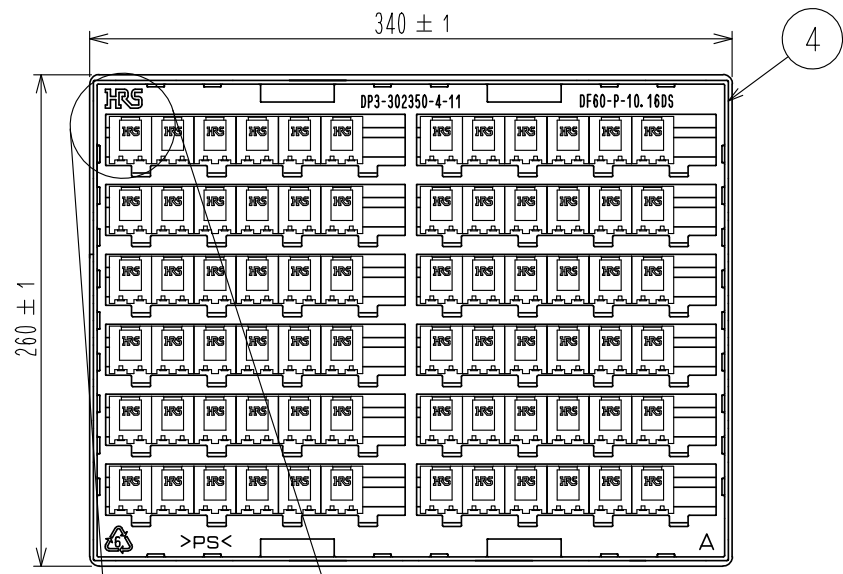
Jul.1.2024 Copyright 2024 HIROSE ELECTRIC CO., LTD. All Rights Reserved.
 本製品を車載用途などの高い信頼性が求められる機器にご使用の場合は、弊社までお問合せ下さい。



基板穴開け寸法
 (推奨基板厚 t=1.6±0.1mm)



梱包状態図 (FREE)



注1.1トレ-72個入り。
 2. UL(ファイルNo. E52653)
 C-UL(ファイルNo. E52653)
 TÜV(認証No. R50244085)認定品



1	PBT	RED, UL94-V0	4	PS	CLEAR
部番	材質	処理, 備考	部番	材質	処理, 備考
2	銅合金		3	黄銅	錫めっき 1μmMIN
			2	銅合金	接触部: 金めっき 0.2μmMIN リード部: 錫めっき 1μmMIN 下地: ニッケルめっき 1μmMIN
UNITS mm		SCALE 2:1	訂正記事	設計	検図
		△の数	承認: KI. AKIYAMA 15.06.03	検図: TS. FUKUSHIMA 15.06.02	設計
			設計: TS. KUMAZAWA 15.06.02	製図: TS. KUMAZAWA 15.06.02	年月日
			承認: KI. AKIYAMA 15.06.03	検図: TS. FUKUSHIMA 15.06.02	図番: ADC-342144-45-00
			設計: TS. KUMAZAWA 15.06.02	製図: TS. KUMAZAWA 15.06.02	製品名: DF60-2P-10.16DS(45)
			製図: TS. KUMAZAWA 15.06.02	製図: TS. KUMAZAWA 15.06.02	製品コード: CL680-3016-4-45