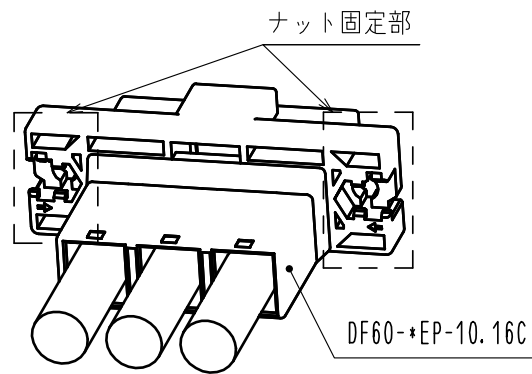


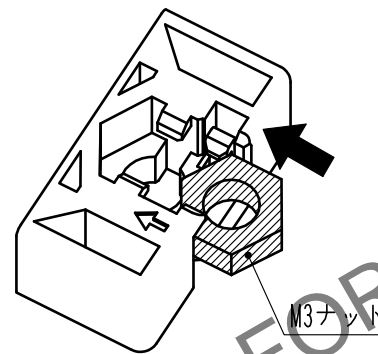


# DF60中継タイプ 推奨パネル固定手順（ナット使用時）

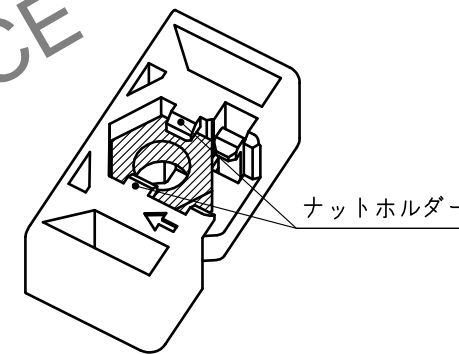
## ナット挿入手順



①ナット固定部に、ナット（サイズ：M3）を矢印の方向で挿入する

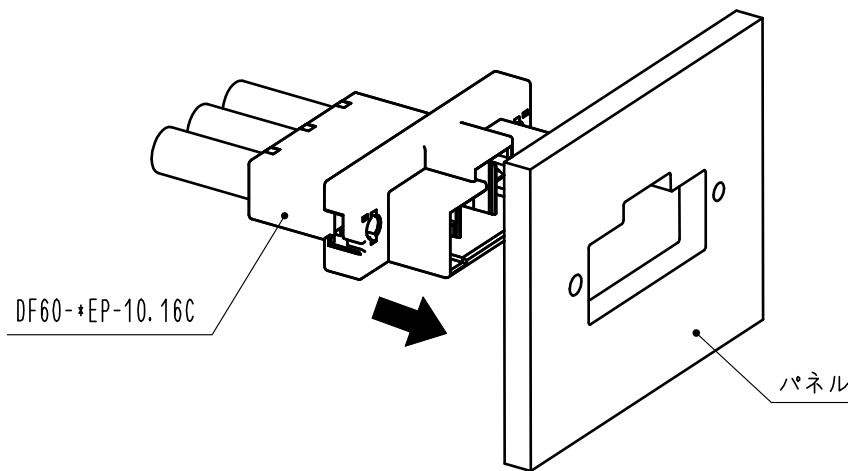


②「パチッ」という音が鳴り、ナットがナットホルダーの下に入り込むことで挿入完了

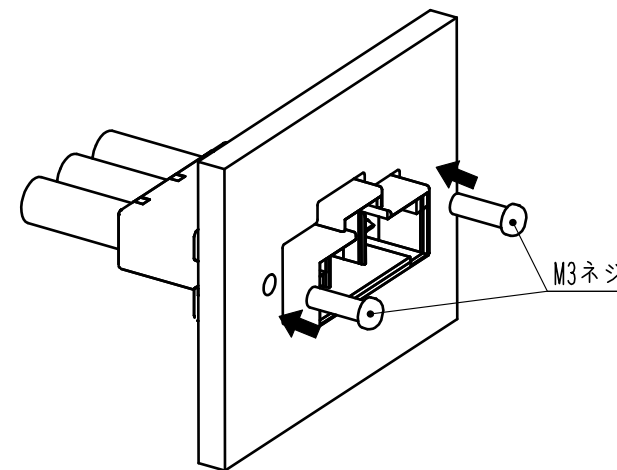


## パネル取り付け手順

①パネル穴にコネクタを挿入する



②ネジ（サイズ：M3）を締めることでパネル固定完了  
※推奨トルク…49N・cm以下



**HRS**

DRAWING NO.	ADC-344821-15-00
PART NO.	DF60-2EP-10.16C(15)
CODE NO.	CL0680-3025-5-15

2/2