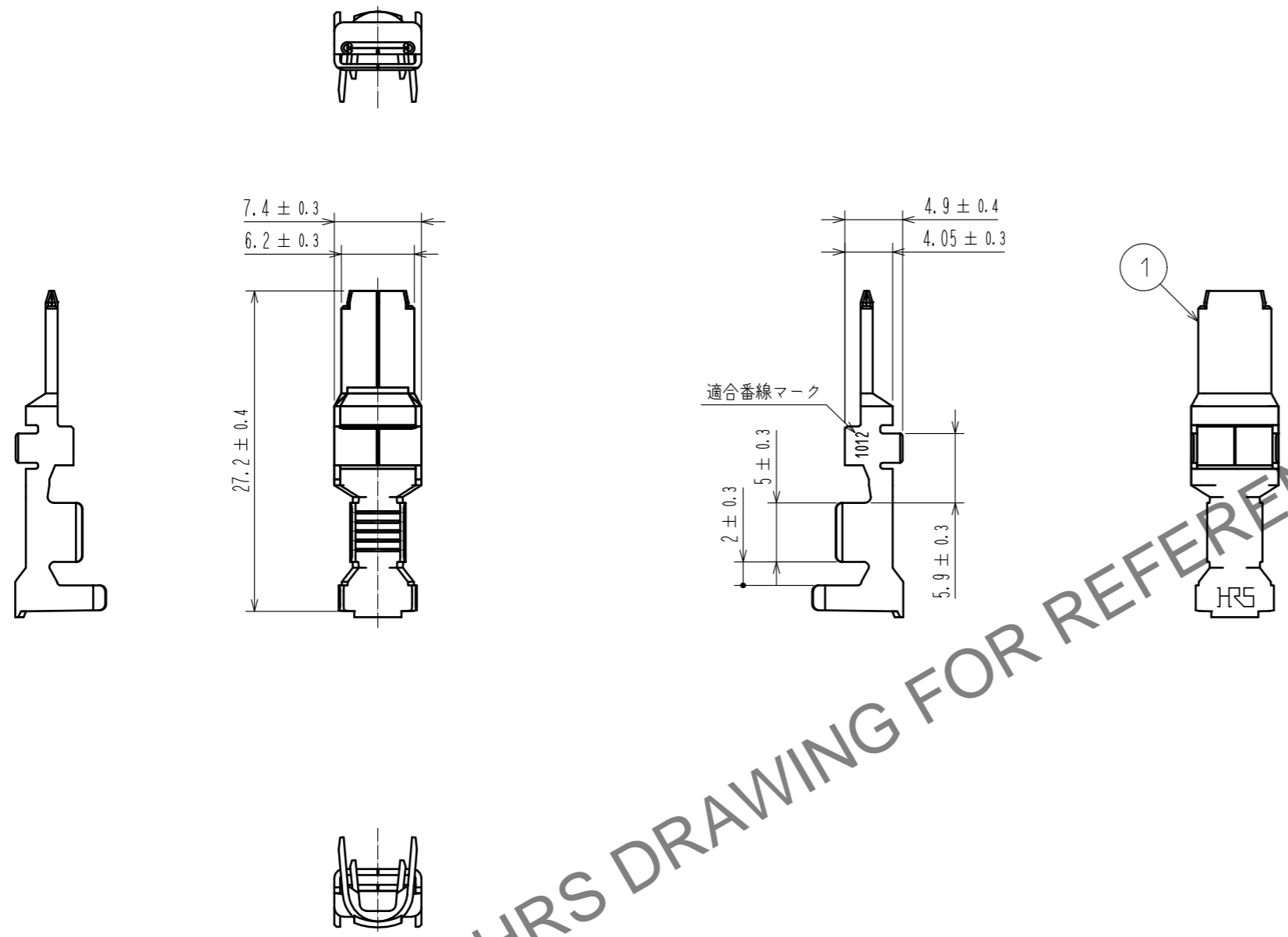


Jul.1.2024 Copyright 2024 HIROSE ELECTRIC CO., LTD. All Rights Reserved.  
 本製品を車載用途などの高い信頼性が求められる機器にご使用の場合は、弊社までお問合せ下さい。



HRS DRAWING FOR REFERENCE

注1 1パック100個入り。  
 2 手動圧着工具を調整の際は、必ずケーブルを使用して圧着形状を確認してください。

部番	材質	処理、備考	部番	材質	処理、備考
1	銅合金				・接触部 表面：金めっき0.2μmMIN 下地：ニッケルめっき1μmMIN ・その他：ニッケルめっき0.2μmMIN
UNITS mm		SCALE 2:1	△の数	訂正記事	設計
	HIROSE ELECTRIC CO., LTD.	承認：HS.OKAWA 17.02.07	検 図：TS.FUKUSHIMA 17.02.07	設 計：TS.KUMAZAWA 17.02.07	製 図：TS.KUMAZAWA 17.02.07
			図番：	ADC-345697-07-00	
			製品名：	DF60-1012PCA(C07)	
			製品コード	CL680-3049-3-07	