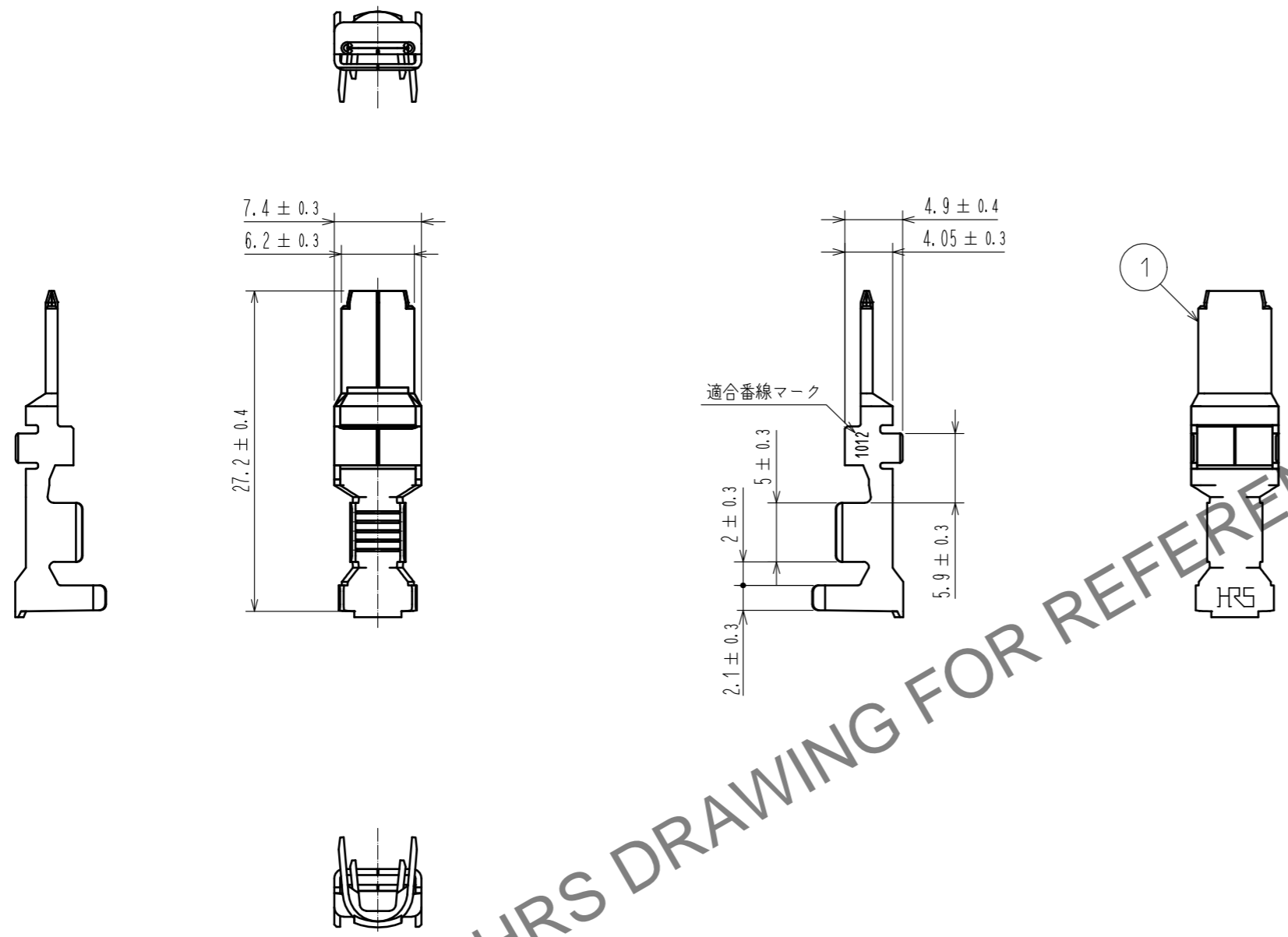


Jul.1.2024 Copyright 2024 HIROSE ELECTRIC CO., LTD. All Rights Reserved.  
 In case of consideration for using Automotive equipment / device which demand high reliability, kindly contact our sales window correspondents.



注1 1パック100個入り。  
 2 手動圧着工具を調整の際は、必ずケーブルを使用して圧着形状を確認してください。

部番		材質		処 理 , 備 考		部番	材質	処 理 , 備 考			
1		銅合金						・接触部 表面:金めっき0.2μmMIN 下地:ニッケルめっき1μmMIN ・その他:ニッケルめっき0.2μmMIN			
UNITS mm		SCALE 2 : 1		△の数	訂 正 記 事	設 計	検 図	年 月 日			
<b>HRS</b> HIROSE ELECTRIC CO., LTD.		承 認 : HS. OKAWA	17.02.07	図 番 :	EDC-345697-07-00						
		検 図 : TS. FUKUSHIMA	17.02.07	製 品 名 :	DF60-1012PCA(C07)						
		設 計 : TS. KUMAZAWA	17.02.07	製 品 コード	CL680-3049-3-07						
		製 図 : TS. KUMAZAWA	17.02.07							1/1	