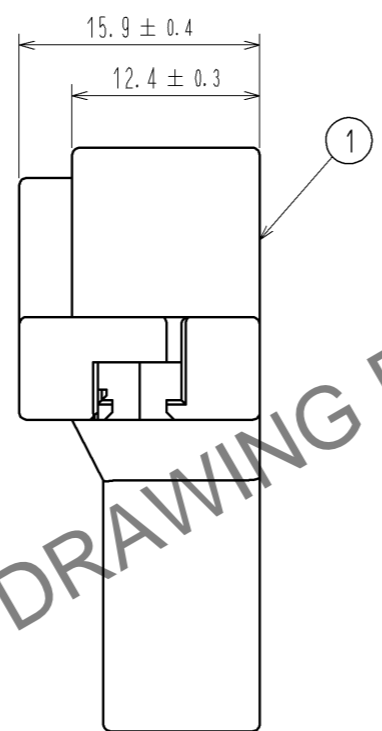
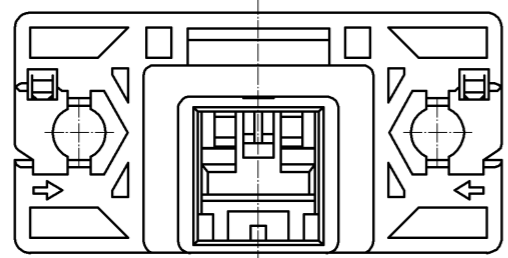
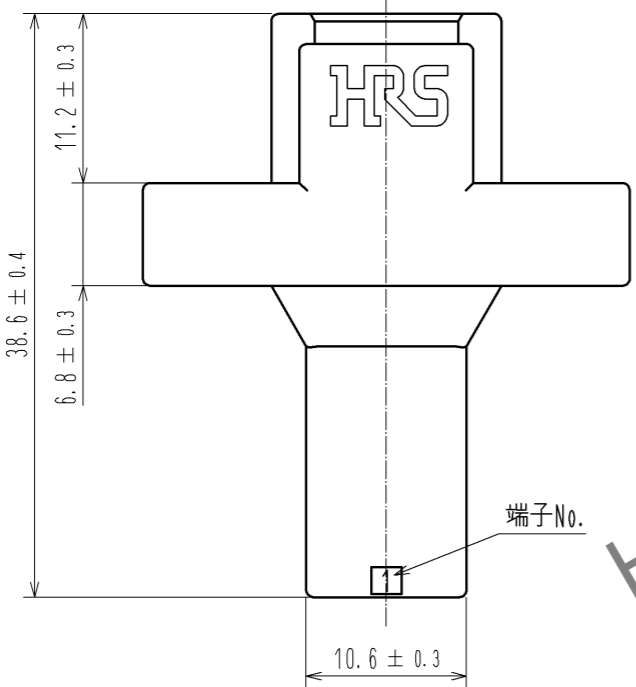
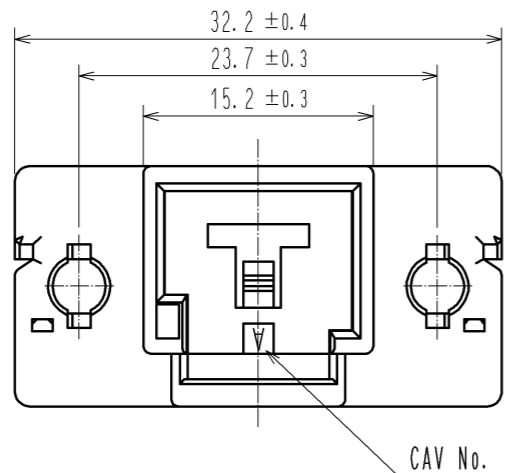
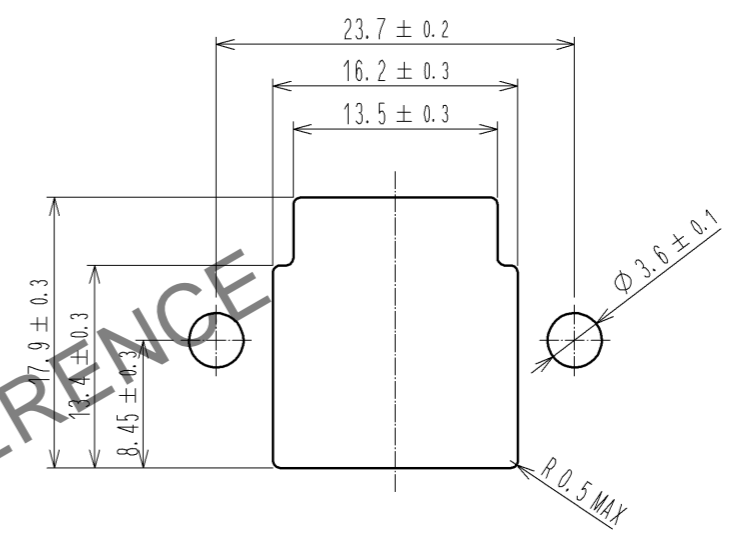


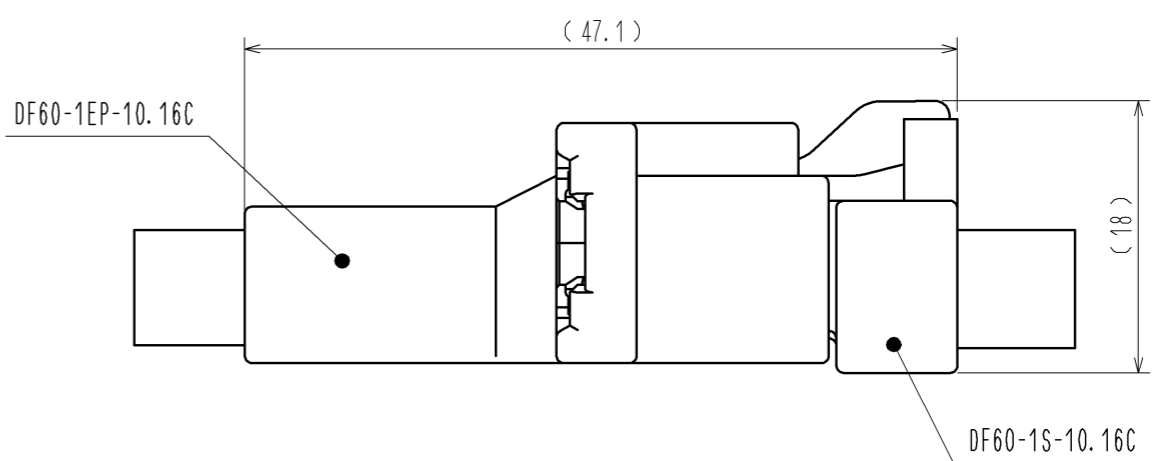
Jul.1.2024 Copyright 2024 HIROSE ELECTRIC CO., LTD. All Rights Reserved.  
 本製品を車載用途などの高い信頼性が求められる機器にご使用の際は、弊社までお問合せ下さい。



推奨パネル穴あけ寸法



嵌合状態図



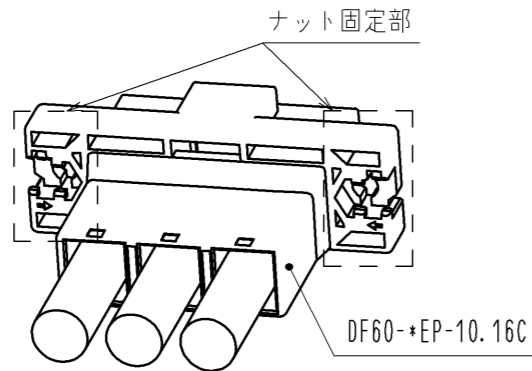
注1. 1パック100個入り。

部番	材質	処理, 備考	1	PBT	BLACK, UL94V-0
UNITS mm		SCALE 2:1	△の数	訂正記事	設計 検図 年月日
HIROSE ELECTRIC CO., LTD.			承認: KI. AKIYAMA 14.09.24	検図: TS. FUKUSHIMA 14.09.24	設計: TS. KUMAZAWA 14.09.24
			製図: TS. KUMAZAWA 14.09.24	図番: ADC3-360512-00	製品名: DF60-1EP-10.16C
				製品コード: CL680-3050-2-00	

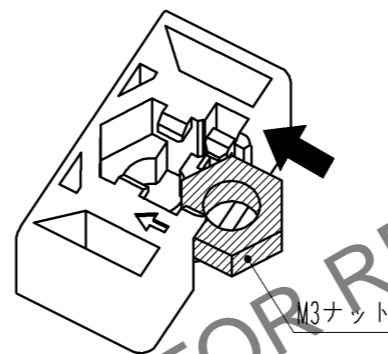
Jul.1.2024 Copyright 2024 HIROSE ELECTRIC CO., LTD. All Rights Reserved.  
本製品を車載用途などの高い信頼性が求められる機器にご使用の場合は、弊社までお問合せ下さい。

# DF60中継タイプ 推奨パネル固定手順（ナット使用時）

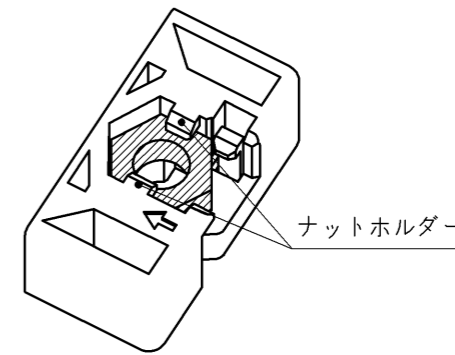
## ナット挿入手順



①ナット固定部に、ナット（サイズ：M3）を矢印の方向で挿入する

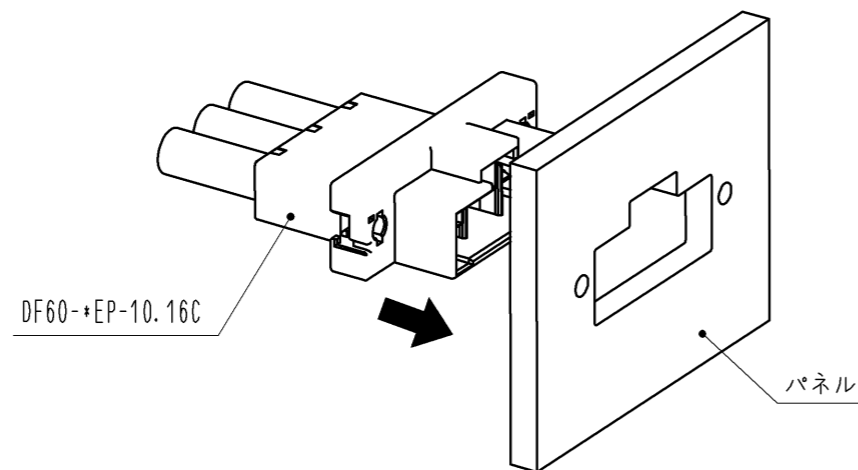


②「パチッ」という音が鳴り、ナットがナットホルダーの下に入り込むことで挿入完了

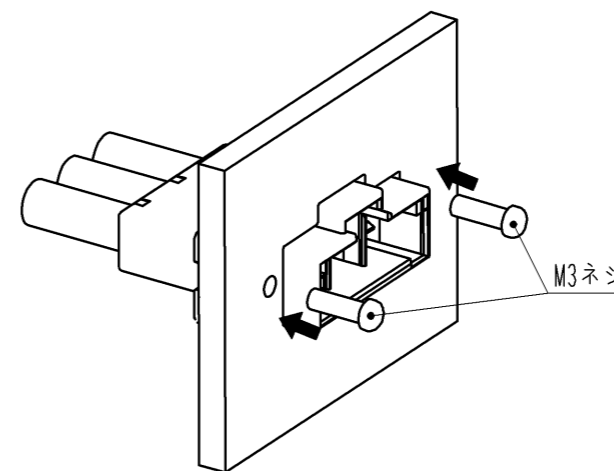


## パネル取り付け手順

①パネル穴にコネクタを挿入する



②ネジ（サイズ：M3）を締めることでパネル固定完了  
※推奨トルク…49N・cm以下



**HRS**

図番：	ADC3-360512-00
製品名：	DF60-1EP-10.16C
製品コード	CL680-3050-2-00

△ 2/2