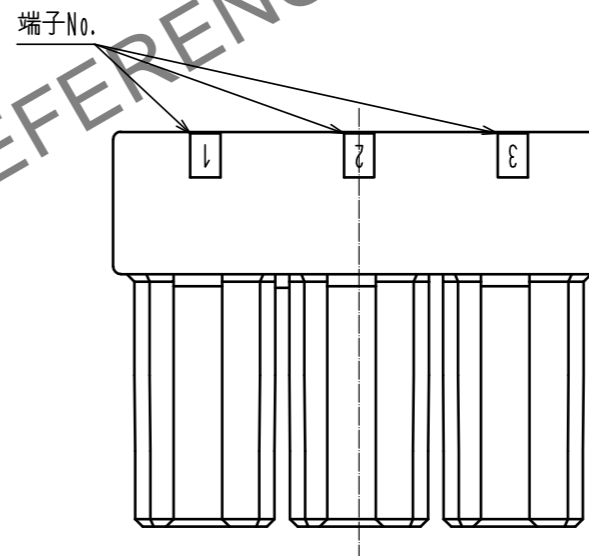
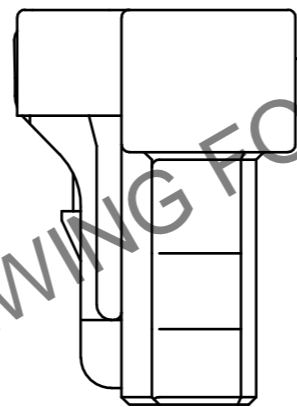
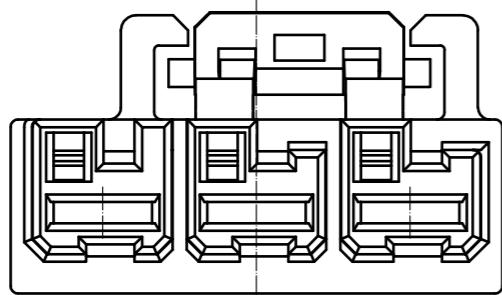
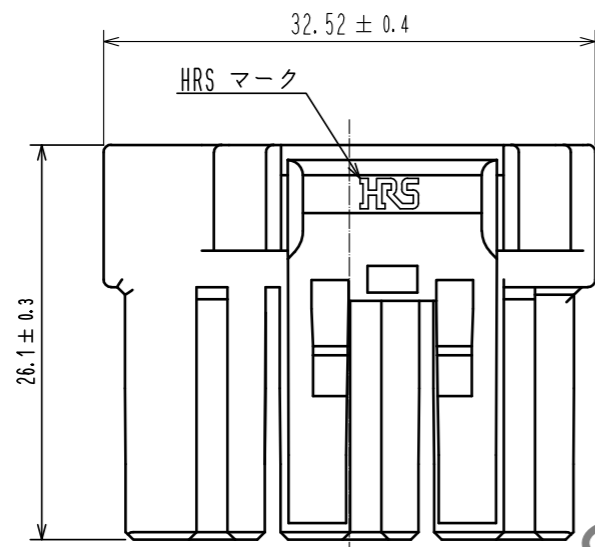
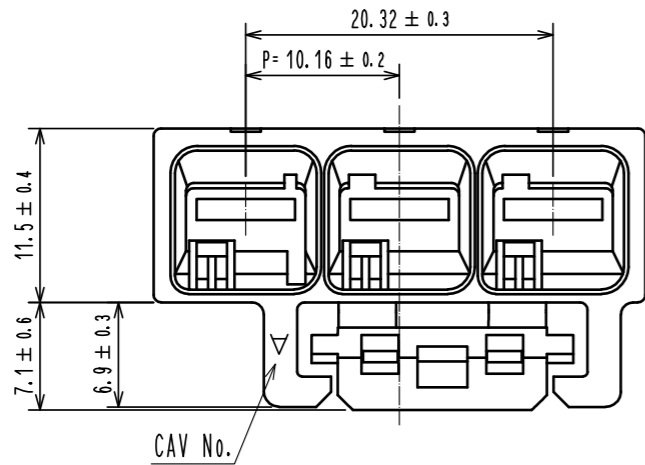


Jun.1.2024 Copyright 2024 HIROSE ELECTRIC CO., LTD. All Rights Reserved.  
 本製品を車載用途などの高い信頼性が求められる機器にご使用の場合は、弊社までお問合せ下さい。



HRS DRAWING FOR REFERENCE

- 注1. 1パック100個入り  
 2. 梱包仕様は技術指定書(ATAP-H1020-00)参照のこと。  
 3. UL(ファイルNo. E52653)  
 C-UL(ファイルNo. E52653)  
 TUV(認証No. R50400864)認定品



NO.	MATERIAL	FINISH . REMARKS	NO.	MATERIAL	FINISH . REMARKS
			1	PBT	Black, UL94-V0
UNITS mm		SCALE 2 : 1	COUNT 1	DESCRIPTION OF REVISIONS DIS-H-00004358	DESIGNED YK. YAMAGUCHI
					CHECKED ST. WADA
					DATE 20181029
<b>HRS</b>	HIROSE ELECTRIC CO., LTD.	APPROVED : HS. OKAWA	20180316	DRAWING NO.	ADC-379271-00-00
		CHECED : ST. WADA	20180316	PART NO.	DF60F-3S-10.16C
		DESIGNED : TT. OHSAKO	20180316	CODE NO.	CL680-4002-0-00
		DRAWN : TT. OHSAKO	20180316		1/1