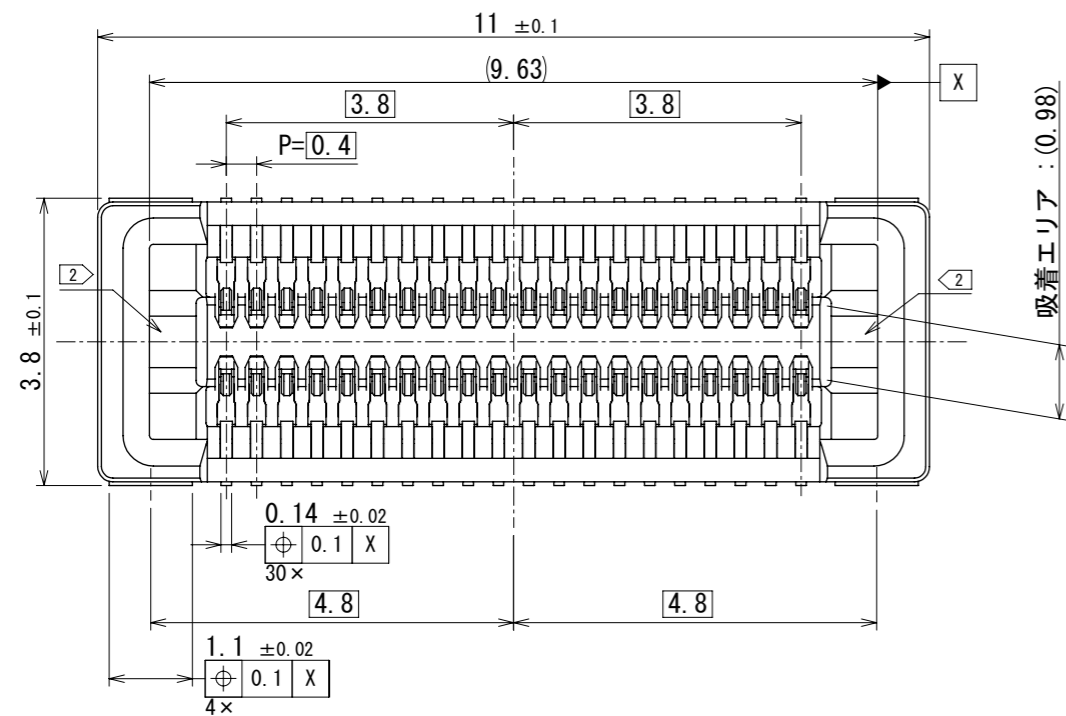
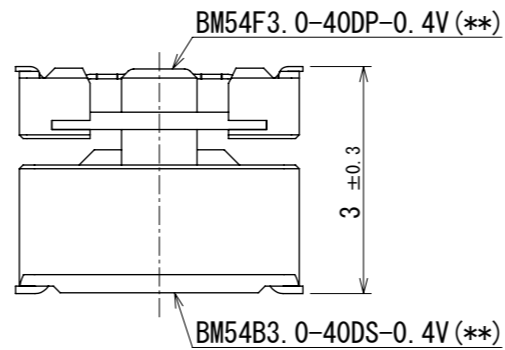


Apr.1.2026 Copyright 2026 HIROSE ELECTRIC CO., LTD. All Rights Reserved.  
本製品を車載用途などの高い信頼性が求められる機器にご使用の場合は、弊社までお問合せ下さい。

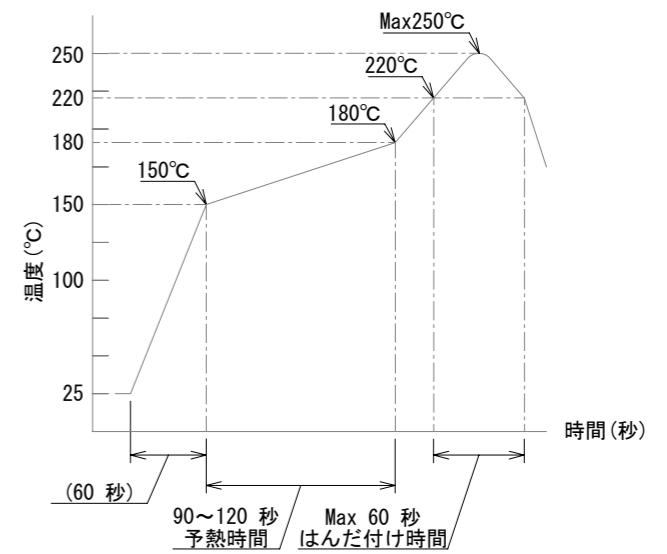


吸着エリア : (0.98)

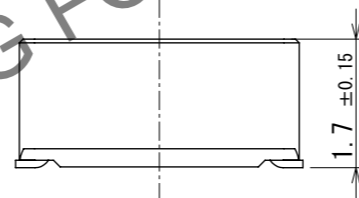
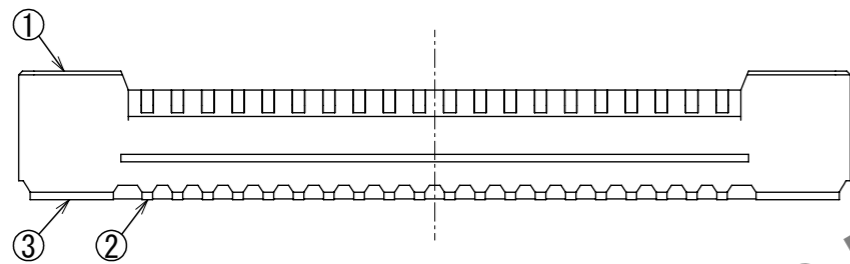
かん合図



鉛フリークリームはんだの温度プロファイル(推奨)



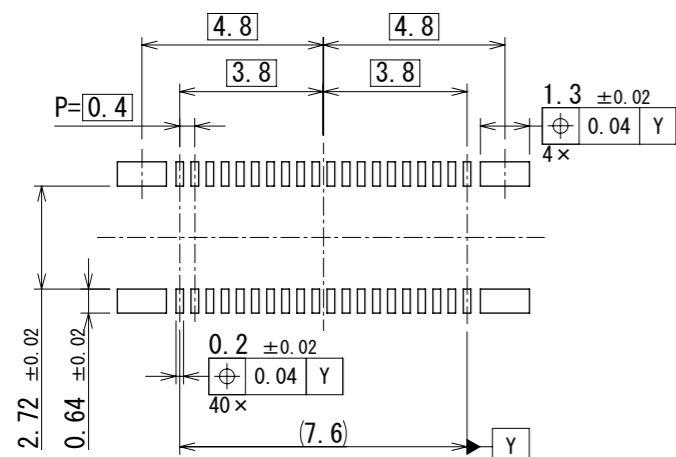
リフロー方式 : IRリフロー  
リフローは2回以下とします。  
1) リフロー部  
220°C以上 60秒以下  
(ピーク温度250°C)  
2) プリヒート部  
150~180°C 90秒~120秒



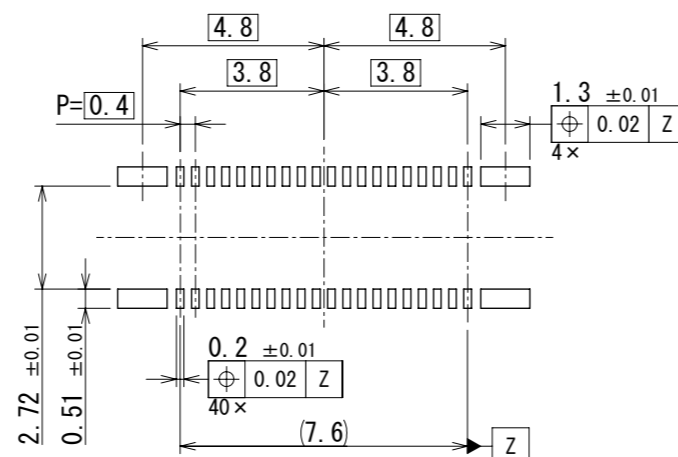
HRS DRAWING FOR REFERENCE

- 注1 . 平坦度は0.1mm以内です。  
 注2 . 図示近辺にHRSマーク又はCAV No. を表示します。  
 注3 . めっき仕様  
     接触部 : 金めっき0.05 μm以上  
     リード部 : 金めっき0.05 μm以上  
     下地 : ニッケルめっき1 μm以上  
     (表面 : 封孔処理)  
 4 . ( ) 内寸法は参考寸法です。  
 5 . この製品は、最大900ppmの塩素、最大900ppmの臭素、および最大1500ppmの塩素と臭素の合計として定義されているハロゲンフリー要件を満たしています。  
 6 . この製品はRoHSに準拠しています。  
 注7 . この温度プロファイルは推奨のメタルマスクとパターンに基づくものです。異なる設定を行なう場合は、弊社にご連絡を下さい。

推奨基板レイアウト (5:1) △



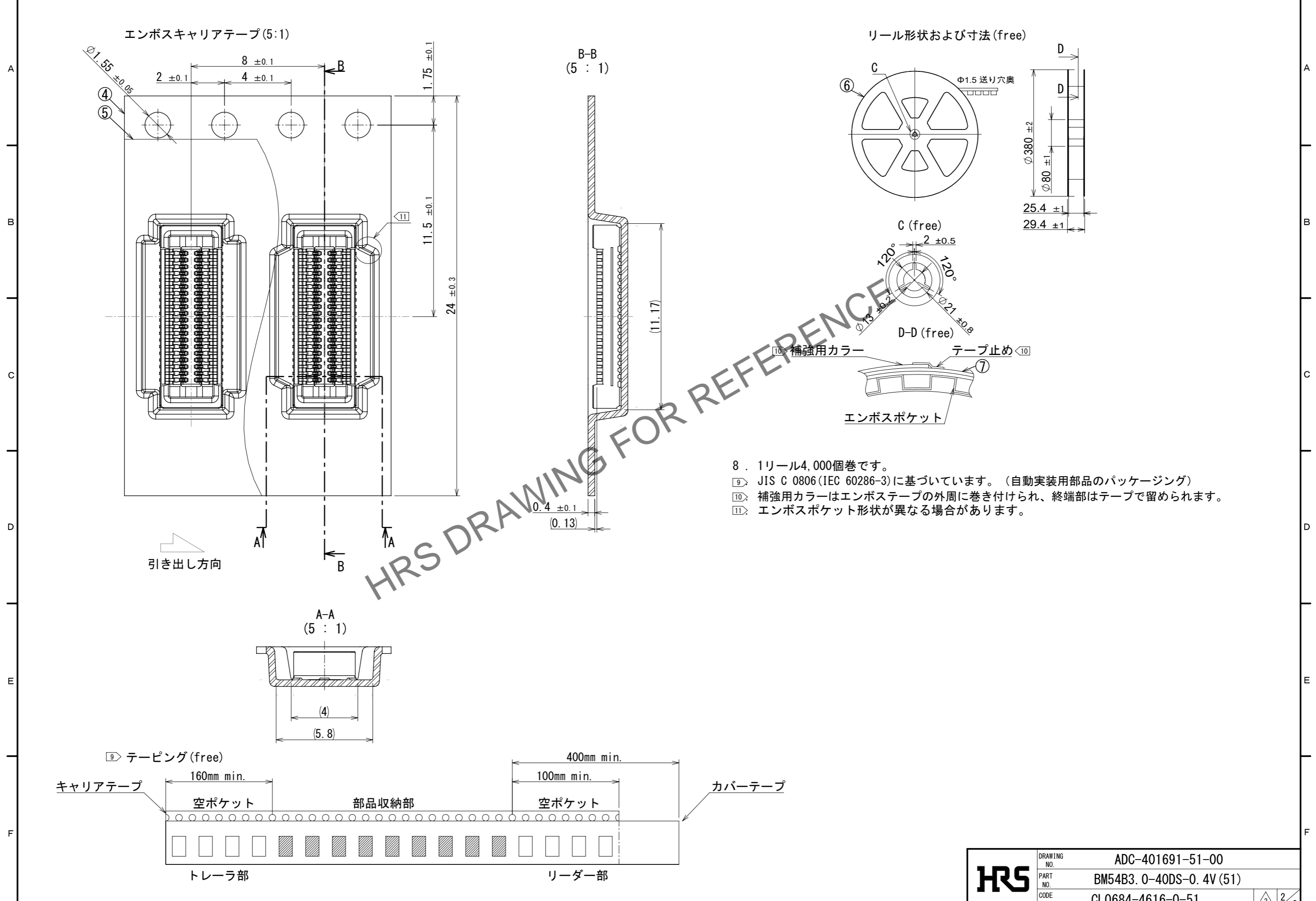
メタルマスク開口部推奨加工図 (5:1)  
メタルマスク厚さ: 100 μm



3	銅合金	△3	7	PS	Clear. (補助用カラー)		
2	銅合金	△3	6	PS	Black. (プラスチックリール)		
1	LCP	Black	5	Polyester	Clear. (カバーテープ)		
			4	PS	Clear. (キャリアテープ)		
NO.	MATERIAL	FINISH	REMARKS	NO.	MATERIAL	FINISH	REMARKS
UNITS	mm	SCALE	10:1	COUNT	△	DESCRIPTION OF REVISIONS	DIS-H-00023683
DESIGNED		JN MIYaura		CHECKED		YK. SATAKE	
DATE		2025. 07. 07		DATE		2024. 10. 23	
APPROVED		TY. 001		DATE		2024. 10. 23	
CHECKED		YK. SATAKE		DATE		2024. 10. 23	
DESIGNED		JN MIYaura		DATE		2024. 10. 23	
DRAWN		JN MIYaura		DATE		2024. 10. 23	
DRAWING NO.				ADC-401691-51-00			
PART NO.				BM54B3.0-40DS-0.4V(51)			
CODE NO.				CL0684-4616-0-51			

Apr.1.2026 Copyright 2026 HIROSE ELECTRIC CO., LTD. All Rights Reserved.  
 本製品を車載用途などの高い信頼性が求められる機器にご使用の場合は、弊社までお問合せ下さい。

1 2 3 4 5 6 7 8



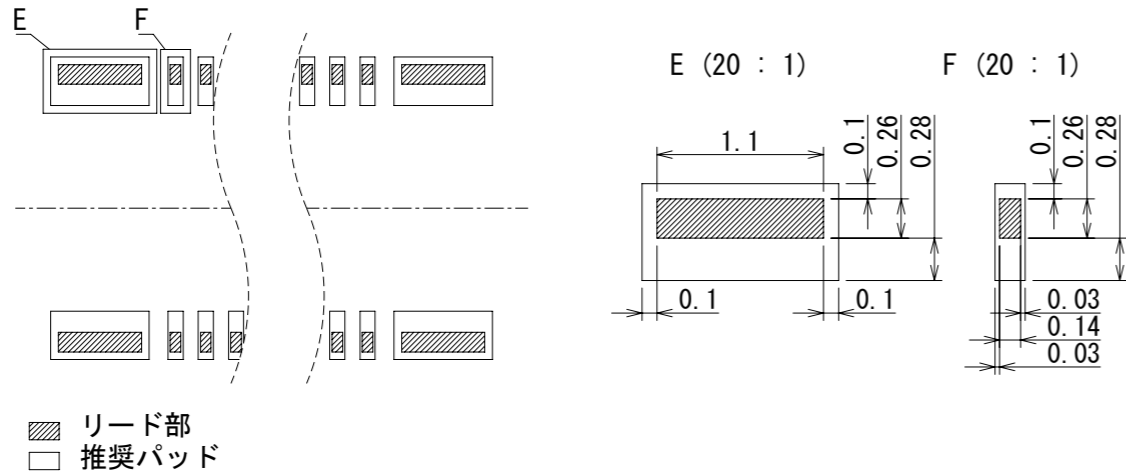
- 8 . 1リール4,000個巻です。
- 9 JIS C 0806 (IEC 60286-3)に基づいています。(自動実装用部品のパッケージング)
- 10 補強用カラーはエンボステープの外周に巻き付けられ、終端部はテープで留められます。
- 11 エンボスポケット形状が異なる場合があります。

<b>HRS</b>	DRAWING NO.	ADC-401691-51-00
	PART NO.	BM54B3. 0-40DS-0. 4V (51)
	CODE NO.	CL0684-4616-0-51
		2/3

Apr.1.2026 Copyright 2026 HIROSE ELECTRIC CO., LTD. All Rights Reserved.  
 本製品を車載用途などの高い信頼性が求められる機器にご使用の場合は、弊社までお問合せ下さい。

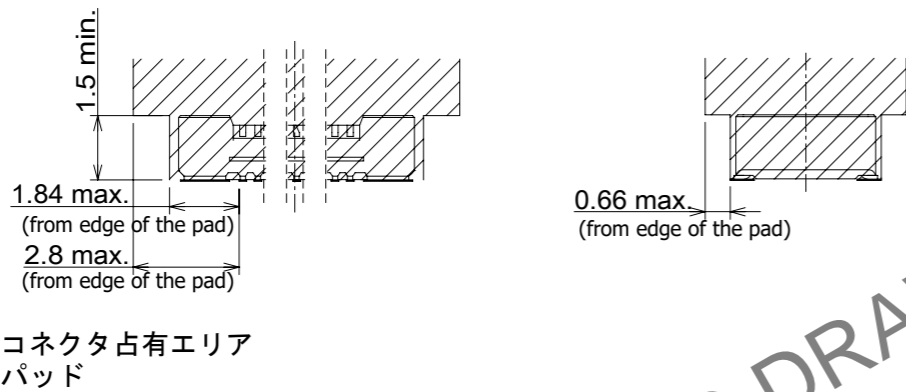
## 12. 操作の詳細に関してはガイドラインを参照ください。

### リードと推奨パッドの位置関係に関して



### コネクタ占有エリアに関して

(1) 斜線部のエリア内に他部品があるとフローティング性能に影響を及ぼす可能性があります。



### コネクタの嵌合方法に関して

(1) 誘い込み寸法はX軸方向、Y軸方向に±0.4mmです。  
 かん合開始後は誘い込みに沿って、コネクタに無理な負荷をかけずに基板に対して垂直にかん合してください。



### 位置ズレ許容量(フローティング可動量)に関して

(1) 本コネクタはフローティング構造のため、かん合した状態でX軸方向、Y軸方向に±0.4mm基板位置ズレ許容量があります。  
 ただし、振動等によって常に位置ズレ量が増加する場合は吸収には適合できません。  
 なお、フローティング可動操作の繰り返し回数は10回以下となります。

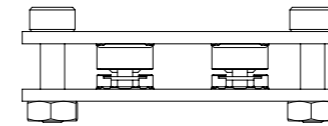


### 基板同士の固定に関して

(1) 本コネクタは基板同士の位置ズレを吸収することは可能ですが、振動を吸収することはできません。固定対策を行わずにコネクタのみで基板を支えた場合、コネクタに過度の負荷がかかり、破損や接触不良の原因となる恐れがあります。必ず下図のようにコネクタ以外で、基板を動かさないように固定してください。また、本コネクタは基板と基板を接続するコネクタです。FPCに実装して使用する際は、基板とFPCをそれぞれ筐体に固定して使用してください。



スペーサーや筐体による基板固定

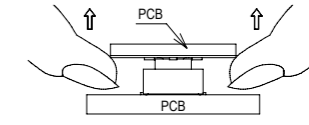
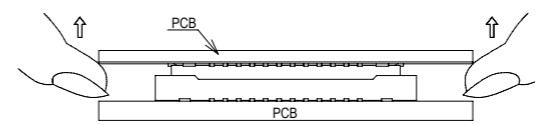


基板同士を固定しない状態で使用しないでください

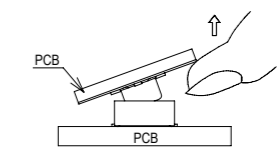
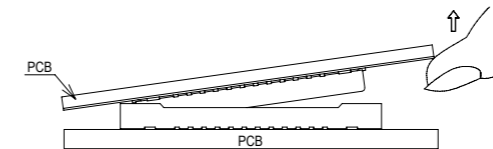


### コネクタの取り外し方法に関して

(1) コネクタを抜く際は、平行に抜いてください。



(2) 傾いた状態で抜去しますとコネクタが変形する恐れがあります。



<b>HRS</b>	DRAWING NO.	ADC-401691-51-00	3/3
	PART NO.	BM54B3. 0-40DS-0. 4V (51)	
	CODE NO.	CL0684-4616-0-51	
	NO.		