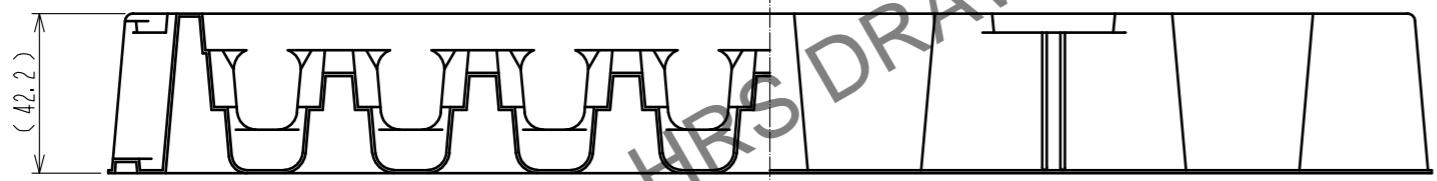
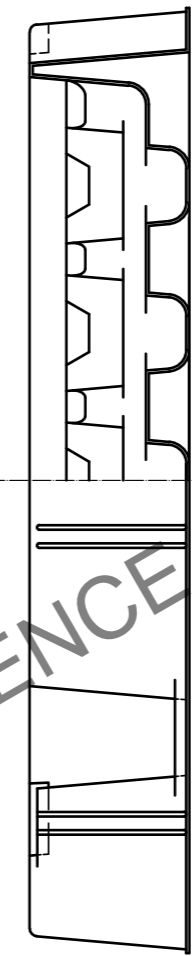
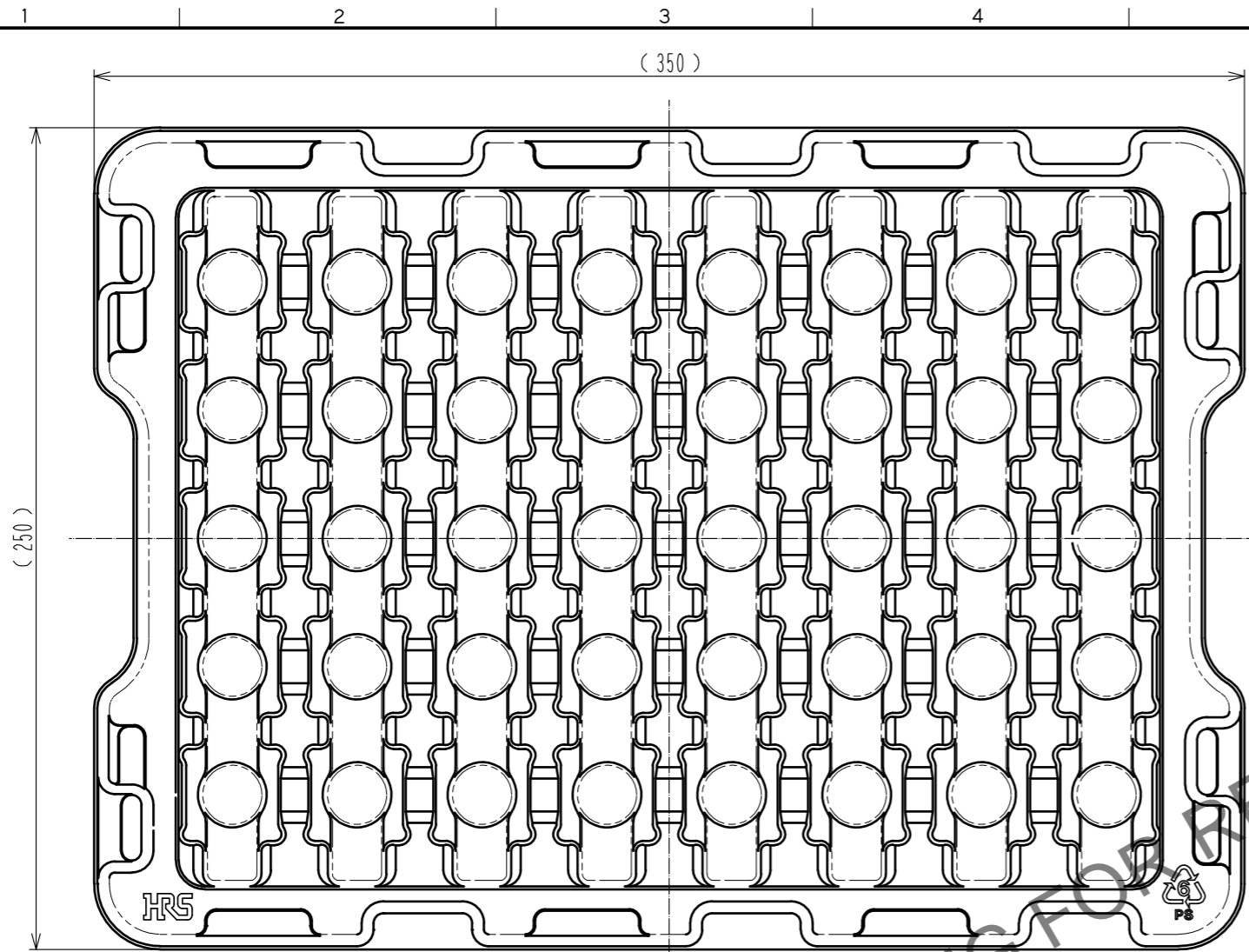
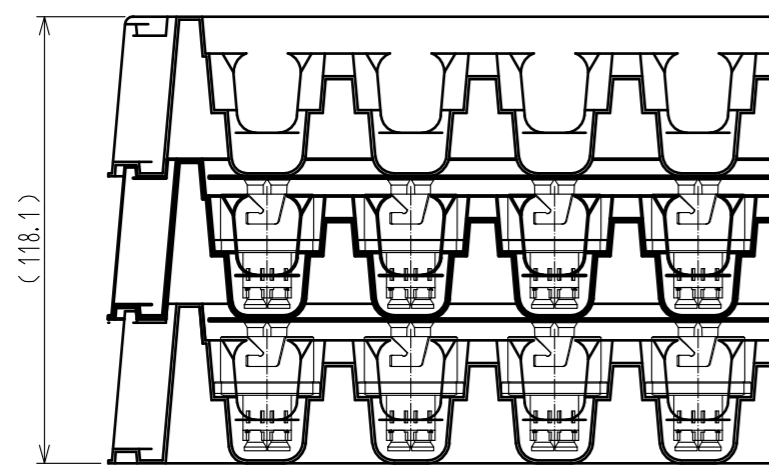


Jul.1.2024 Copyright 2024 HIROSE ELECTRIC CO., LTD. All Rights Reserved.
本製品を車載用途などの高い信頼性が求められる機器にご使用の場合は、弊社までお問合せ下さい。

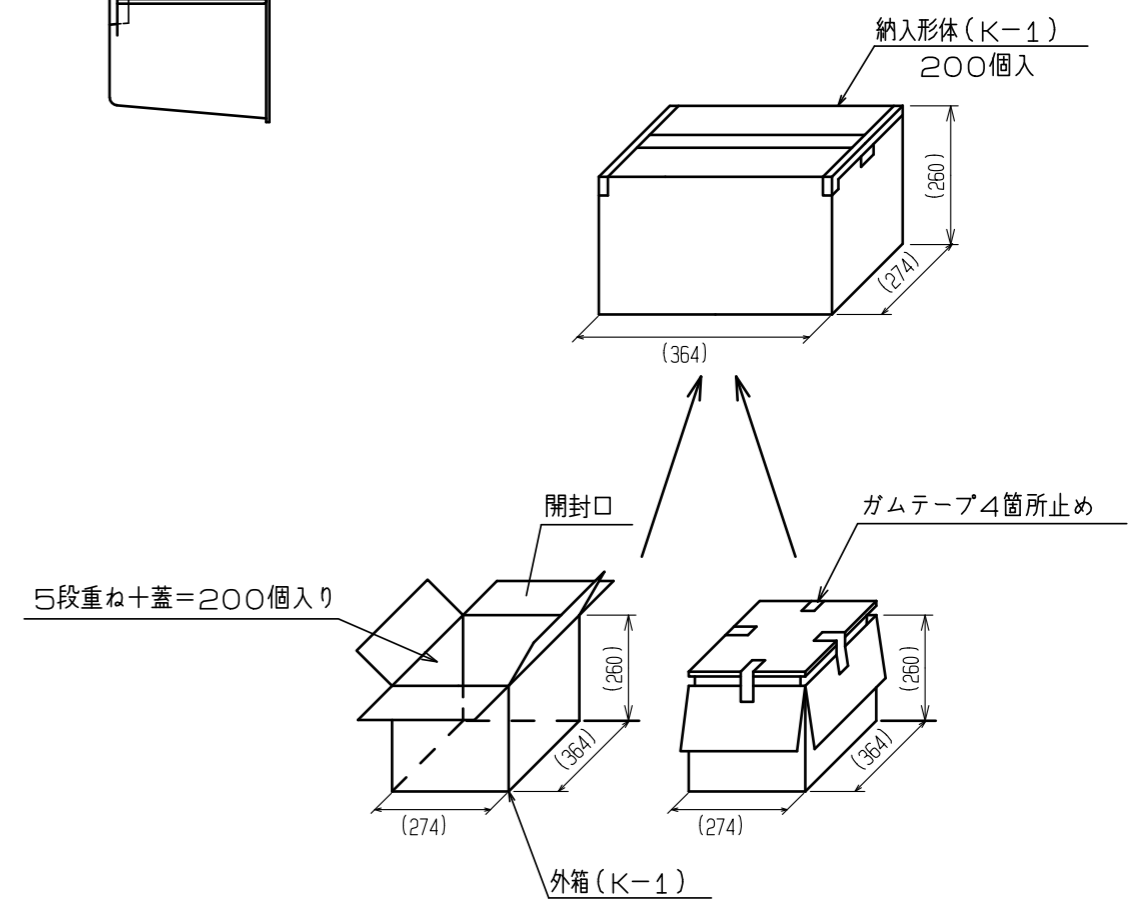


2段重ね+蓋



1トレイ 5×8=40個入り

標準梱包箱



HRS	DRAWING NO.	ADC3-176804-00
	PART NO.	SW20-LCR-1
	CODE NO.	CL0717-5004-8-00
		2/2