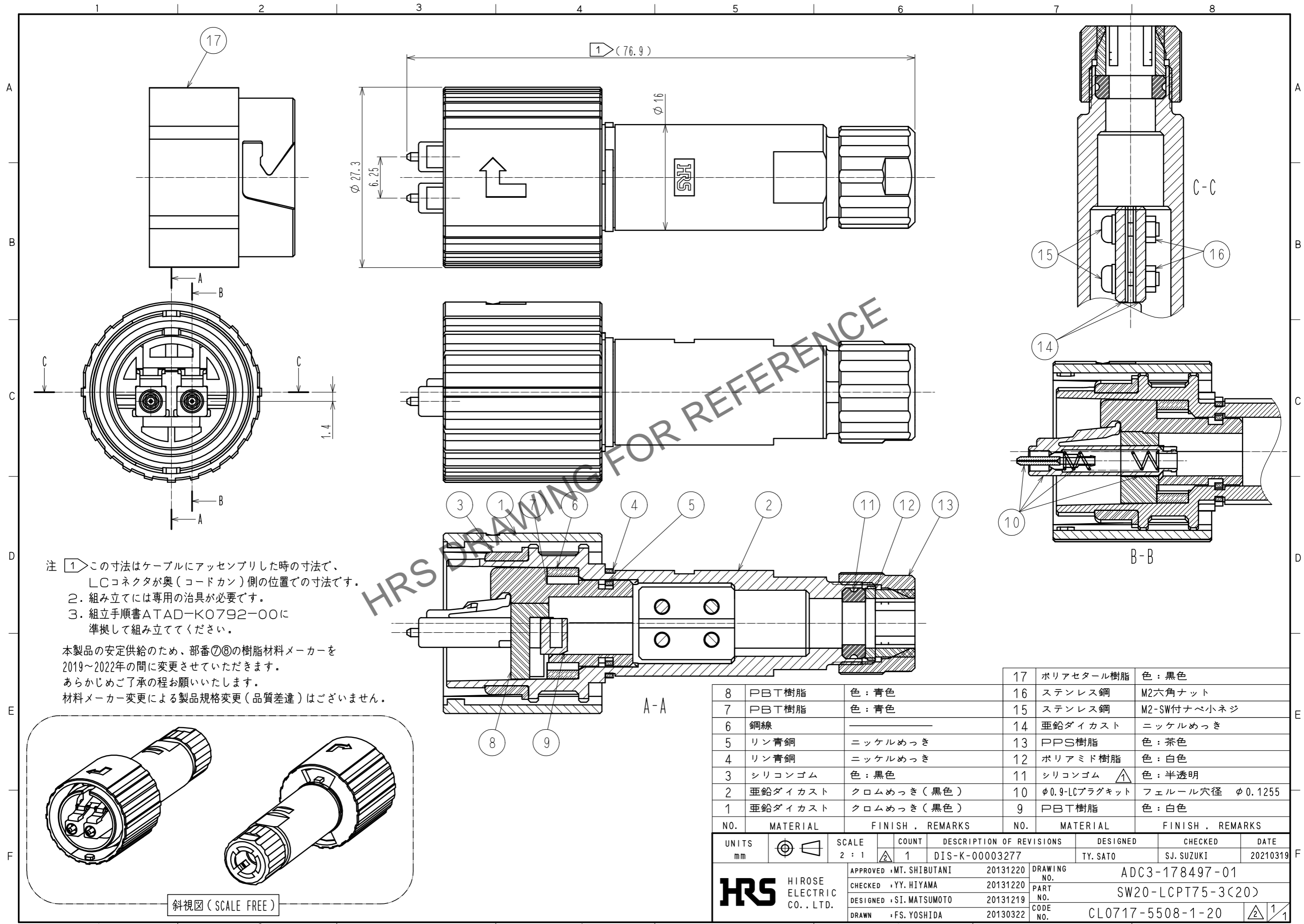
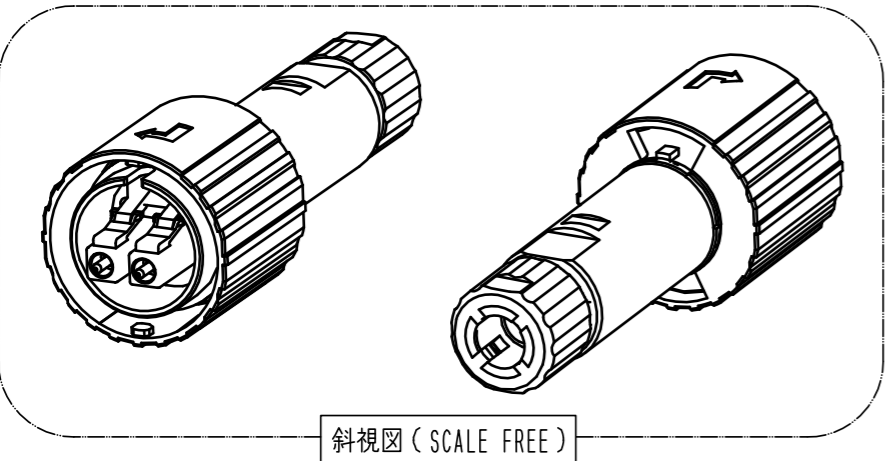


Nov.1.2024 Copyright 2024 HIROSE ELECTRIC CO., LTD. All Rights Reserved.  
本製品を車載用途などの高い信頼性が求められる機器にご使用の場合は、弊社までお問い合わせ下さい。



注 ① この寸法はケーブルにアッセンブリした時の寸法で、LCコネクタが奥(コードカン)側の位置での寸法です。  
 2. 組み立てには専用の治具が必要です。  
 3. 組立手順書ATAD-K0792-00に準拠して組み立ててください。

本製品の安定供給のため、部番⑦⑧の樹脂材料メーカーを2019~2022年の間に変更させていただきます。あらかじめご了承の程お願いいたします。材料メーカー変更による製品規格変更(品質差違)はございません。



8	PBT樹脂	色: 青色	17	ポリアセタール樹脂	色: 黒色
7	PBT樹脂	色: 青色	16	ステンレス鋼	M2六角ナット
6	鋼線		15	ステンレス鋼	M2-SW付ナベ小ネジ
5	リン青銅	ニッケルめっき	14	亜鉛ダイカスト	ニッケルめっき
4	リン青銅	ニッケルめっき	13	PPS樹脂	色: 茶色
3	シリコンゴム	色: 黒色	12	ポリアミド樹脂	色: 白色
2	亜鉛ダイカスト	クロムめっき(黒色)	11	シリコンゴム	色: 半透明
1	亜鉛ダイカスト	クロムめっき(黒色)	10	φ0.9-LCプラグレット	フェルール穴径 φ0.1255
			9	PBT樹脂	色: 白色

NO.	MATERIAL	FINISH . REMARKS	NO.	MATERIAL	FINISH . REMARKS
UNITS	mm	SCALE 2:1	COUNT	1	DESCRIPTION OF REVISIONS
APPROVED : MT. SHIBUTANI 20131220			DESIGNED TY. SATO		
CHECKED : YY. HIYAMA 20131220			CHECKED SJ. SUZUKI		
DESIGNED : SI. MATSUMOTO 20131219			DATE 20210319		
DRAWN : FS. YOSHIDA 20130322			DRAWING NO. ADC3-178497-01		
HRS HIROSE ELECTRIC CO., LTD.			PART NO. SW20-LCPT75-3(20)		
			CODE NO. CL0717-5508-1-20		