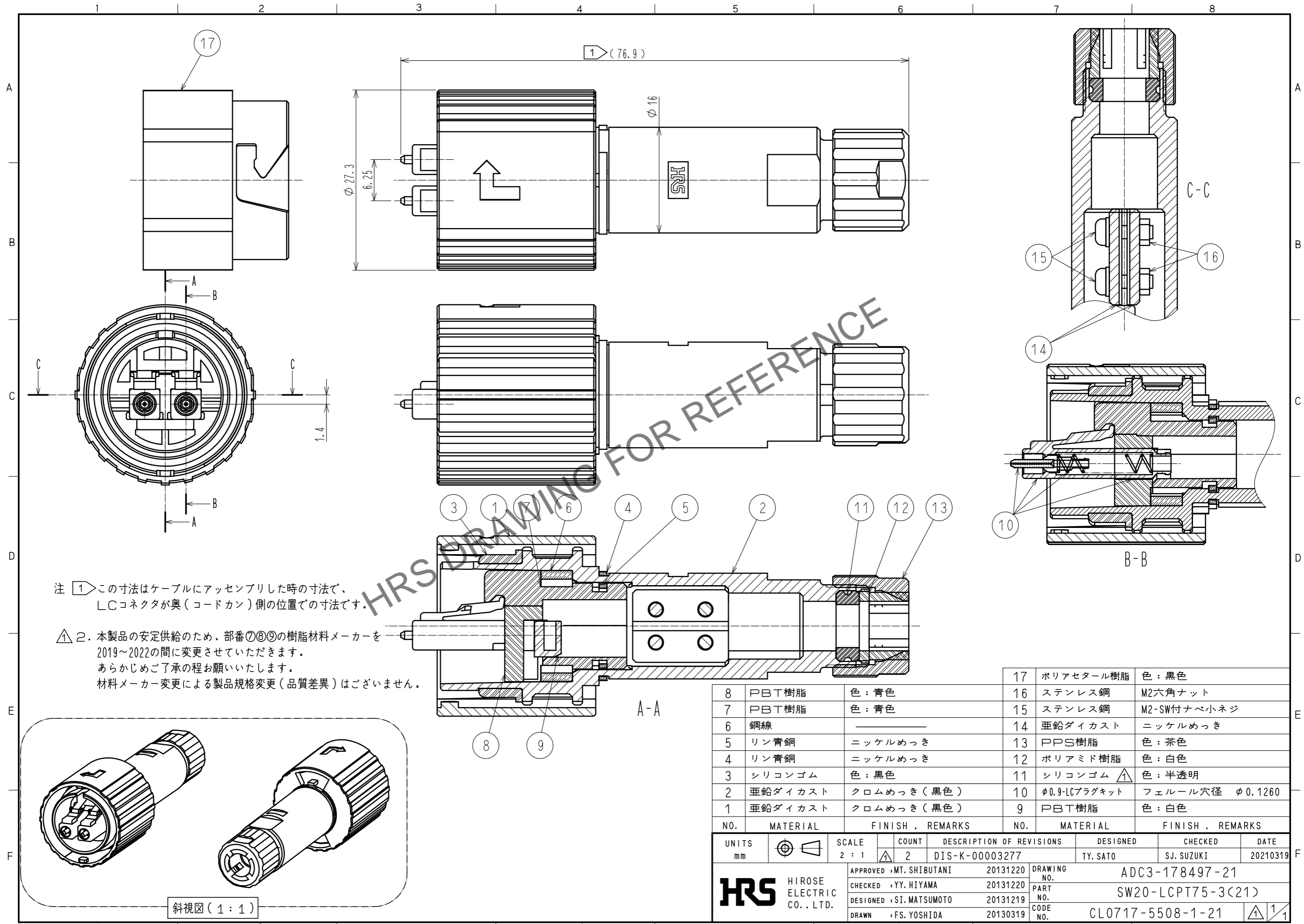


Sep.1.2024 Copyright 2024 HIROSE ELECTRIC CO., LTD. All Rights Reserved.
本製品を車載用途などの高い信頼性が求められる機器にご使用の場合は、弊社までお問い合わせ下さい。



注 1 この寸法はケーブルにアッセンブリした時の寸法で、LCコネクタが奥(コードカン)側の位置での寸法です。

2. 本製品の安定供給のため、部番⑦⑧⑨の樹脂材料メーカーを2019~2022の間に変更させていただきます。あらかじめご了承の程お願いいたします。材料メーカー変更による製品規格変更(品質差異)はございません。

8	PBT樹脂	色:青色	17	ポリアセタール樹脂	色:黒色
7	PBT樹脂	色:青色	16	ステンレス鋼	M2六角ナット
6	鋼線		15	ステンレス鋼	M2-SW付ナベ小ネジ
5	リン青銅	ニッケルめっき	14	亜鉛ダイカスト	ニッケルめっき
4	リン青銅	ニッケルめっき	13	PPS樹脂	色:茶色
3	シリコンゴム	色:黒色	12	ポリアミド樹脂	色:白色
2	亜鉛ダイカスト	クロムめっき(黒色)	11	シリコンゴム	色:半透明
1	亜鉛ダイカスト	クロムめっき(黒色)	10	φ0.9-LCプラグキット	フェルール穴径 φ0.1260
			9	PBT樹脂	色:白色
NO.	MATERIAL	FINISH, REMARKS	NO.	MATERIAL	FINISH, REMARKS
UNITS	mm	SCALE	2:1	COUNT	2
DESCRIPTION OF REVISIONS		DESIGNED	TY. SATO		
DIS-K-00003277		CHECKED	S.J. SUZUKI		
APPROVED: MT. SHIBUTANI 20131220		DATE	20210319		
CHECKED: YY. HIYAMA 20131220		DRAWING NO. ADC3-178497-21			
DESIGNED: SI. MATSUMOTO 20131219		PART NO. SW20-LCPT75-3(21)			
DRAWN: FS. YOSHIDA 20130319		CODE NO. CL0717-5508-1-21			