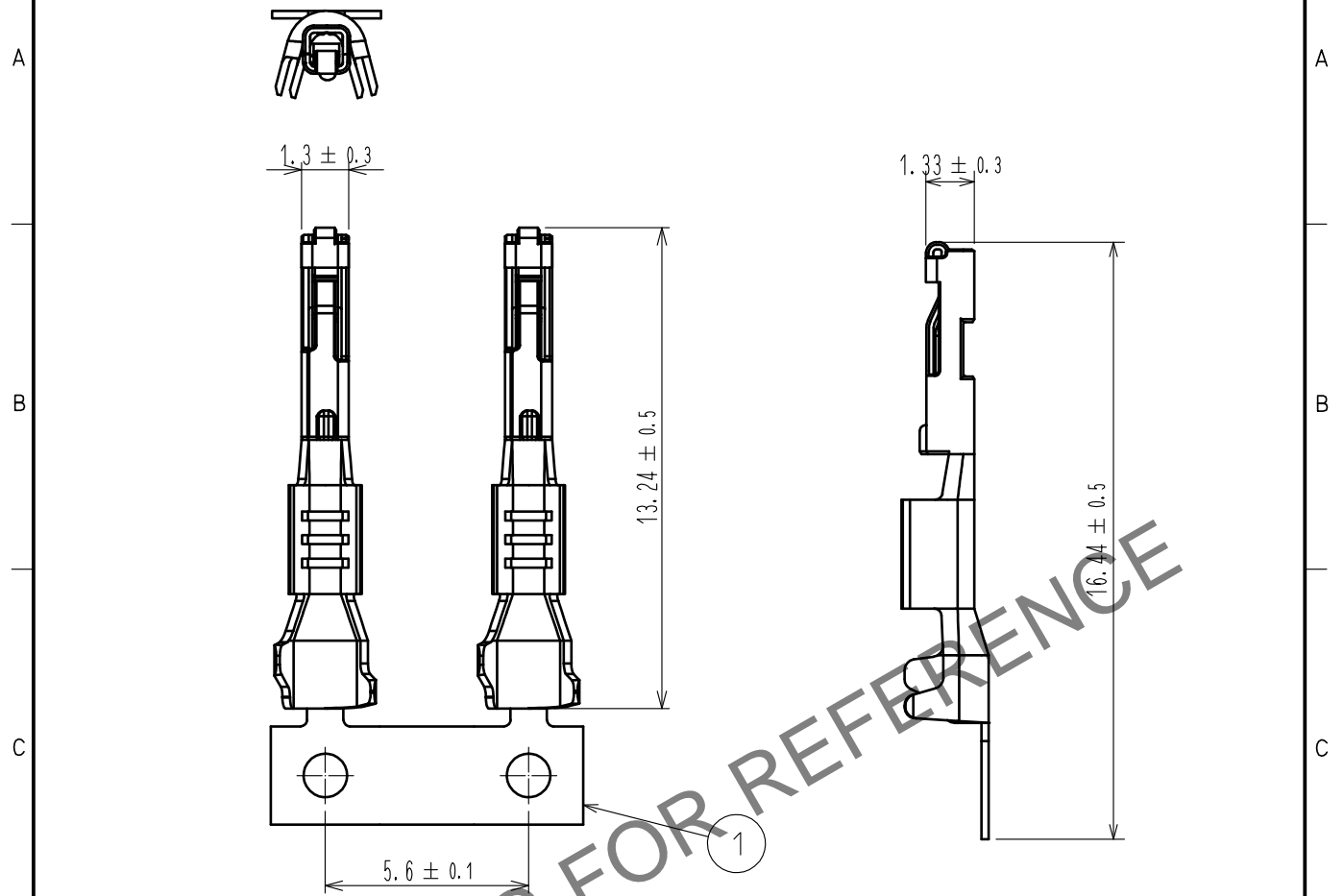


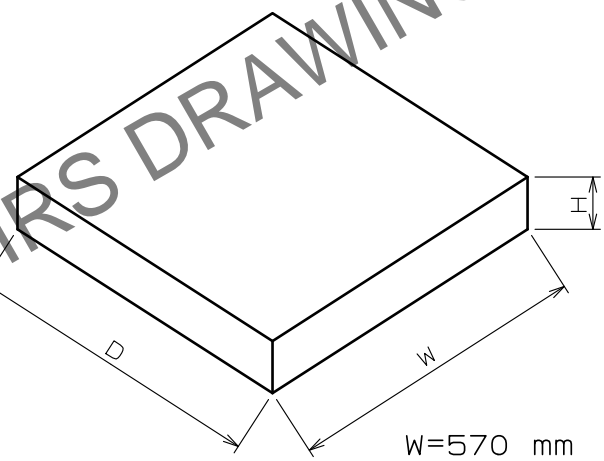
Feb.1.2025 Copyright 2025 HIROSE ELECTRIC CO., LTD. All Rights Reserved.
 本製品を車載用途などの高い信頼性が求められる機器にご使用の場合は、弊社までお問合せ下さい。

ELV, RoHS適合品

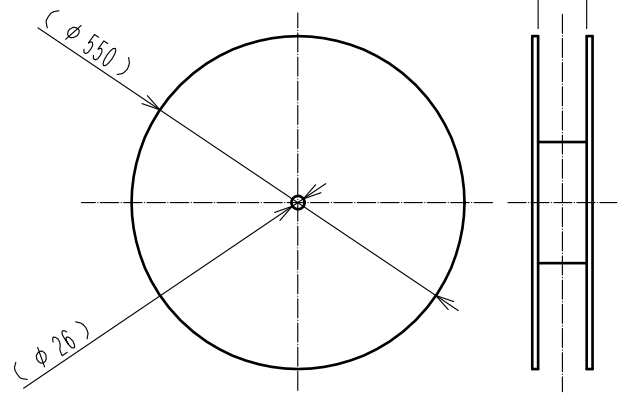


梱包荷姿寸法

梱包リール(FREE)



W=570 mm
 D=570 mm
 H= 50 mm



注1. 本製品は10000本巻きとする。

△2. 梱包品の取り扱いについては、ATAD-T0946-00「圧着端子リール梱包品取扱説明書」をご参照ください。

1	銅合金	表面：すずめっき 1μm min 下地：銅めっき 0.3μm min					
NO.	MATERIAL	FINISH, REMARKS	NO.	MATERIAL	FINISH, REMARKS		
UNITS mm		SCALE 5 : 1	COUNT △ 1	DESCRIPTION OF REVISIONS DIS-T-00013627	DESIGNED AN. SAIKI	CHECKED HH. TSUKUMO	DATE 20220524
HRS HIROSE ELECTRIC CO., LTD.		APPROVED :HK. UMEHARA 20170316	DRAWING NO. ADC-368625-00-00		PART NO. ZE05-2022SCF		CODE NO. CL0752-2001-0-00
		CHECKED :HK. UMEHARA 20170316					
		DESIGNED :TY. ISHIGURO 20170316					
		DRAWN :MN. SATOH 20170316					△ 1/1