

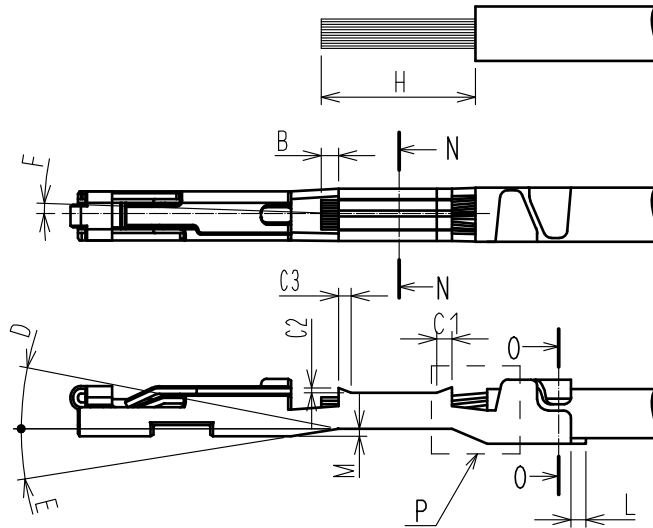
1. 適用範囲

本技術指定書は、ZE05-2022SCF 圧着端子(CL752-2001-0)の圧着品質基準について規定する。

2. 適合電線

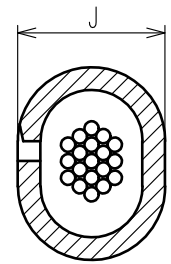
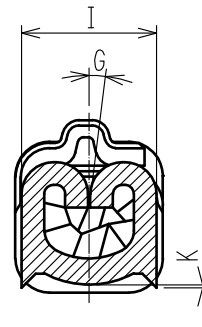
- ・適合芯線サイズ：0.3~0.5SQ
- ・適合被覆外径：φ1.4~φ1.7

3. 品質基準

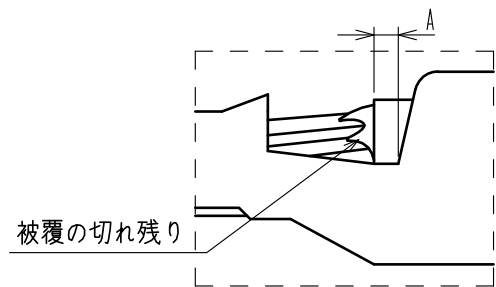


N-N(芯線部断面)

0-0(被覆部断面)



P拡大図



| 項目                        | 寸法  | 寸法          |             |
|---------------------------|-----|-------------|-------------|
| 被覆位置                      | A   | 0.3~0.8 mm  |             |
| 芯線先端位置                    | B   | 0.1~0.6 mm  |             |
| ベルマウス                     | C1  | 0.1~0.4 mm  |             |
|                           | C2  | 0.1 mm max  |             |
|                           | C3  | 0.15 mm max |             |
| バンドアップ                    | D   | 2° max      |             |
| バンドダウン                    | E   | 5° max      |             |
| ツイスト                      | F   | ±2° max     |             |
| ローリング                     | G   | ±5° max     |             |
| ストリップ長                    | H   | 4.0~4.6 mm  |             |
| クリンプワイド                   | 芯線部 | I           | 1.5 mm max  |
|                           | 被覆部 | J           | 1.63 mm max |
| 圧着バリ高さ                    | K   | 0.12 mm max |             |
| カットオフタブ                   | L   | 0.1 mm max  |             |
| トランジション部段差<br>バンドアップ時のみ適用 | M   | 0.2 mm max  |             |

- 注1. クリンプハイトは圧着条件表を参照下さい。  
 注2. 圧着した端子がハウジングへ問題なく入ることを確認して下さい。

△ 全面見直し

| COUNT                   | DESCRIPTION OF REVISIONS | DESIGNED                  | CHECKED      | DATE     |
|-------------------------|--------------------------|---------------------------|--------------|----------|
| △ 1                     | DIS-T-00022983           | AN. SAIKI                 | TY. MOGI     | 20250123 |
| TITLE                   |                          | HIROSE ELECTRIC CO., LTD. |              |          |
| ZE05-2022SCF 圧着品質基準書    |                          | APPROVED                  | HK. UMEHARA  | 20180322 |
|                         |                          | CHECKED                   | HH. TSUKUMO  | 20180322 |
|                         |                          | CHARGED                   | TY. ISHIGURO | 20180322 |
|                         |                          | WRITTEN                   | TY. ISHIGURO | 20180322 |
| TECHNICAL SPECIFICATION |                          | ATAD-T0589-00             | △            | 1/1      |