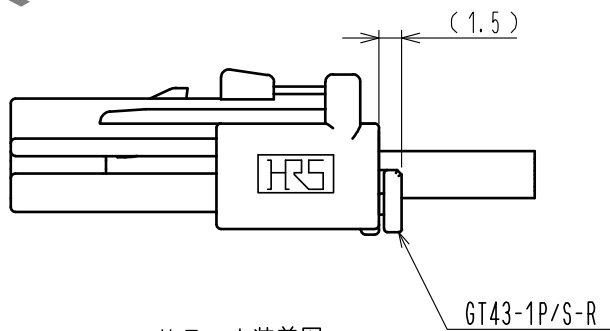
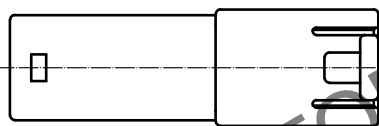
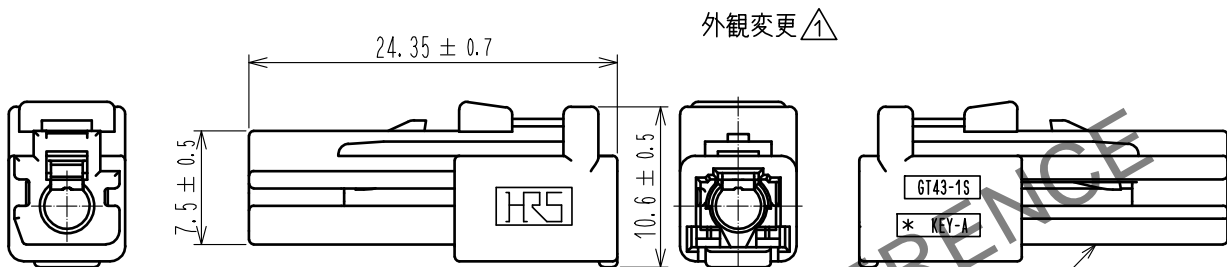


Mar.1.2026 Copyright 2026 HIROSE ELECTRIC CO., LTD. All Rights Reserved.  
 本製品を車載用途などの高い信頼性が求められる機器にご使用の場合は、弊社までお問合せ下さい。

ELV. RoHS適合品



リテーナ装着図

1	PBT	ブラウン						
NO.	MATERIAL	FINISH	REMARKS	NO.	MATERIAL	FINISH	REMARKS	
UNITS mm		SCALE 2 : 1	COUNT 1	DESCRIPTION OF REVISIONS DIS-T-00002465		DESIGNED KT. OKABE	CHECKED MO. OKADA	DATE 17.09.08
HIROSE ELECTRIC CO., LTD.		APPROVED : KI. HIROKAWA	17.05.17	DRAWING NO. ADC-372981-00-00				
		CHECKED : KI. HIROKAWA	17.05.17	PART NO. GT43-1S-HU(A)				
		DESIGNED : KT. OKABE	17.05.17	CODE NO. CL753-1002-0-00				
		DRAWN : KT. OKABE	17.05.17	1/1				