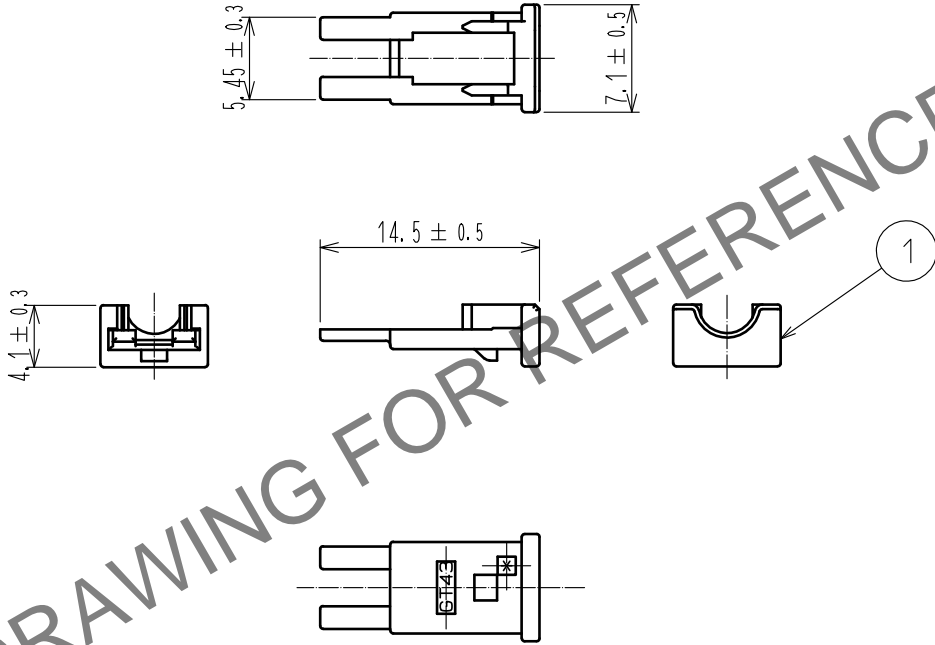


ELV, RoHS適合品



△注1. モールド樹脂に黒点が発生する可能性があります、品質には問題ありません。

1	PBT	ホワイト △						
NO.	MATERIAL	FINISH .	REMARKS	NO.	MATERIAL	FINISH .	REMARKS	
UNITS mm		SCALE 2 : 1	COUNT △ 2	DESCRIPTION OF REVISIONS DIS-T-00006258	DESIGNED KN. MIKAMI	CHECKED MO. OKADA	DATE 20200617	
<b>HRS</b> HIROSE ELECTRIC CO., LTD.	APPROVED	: KI. HIROKAWA	20170517	DRAWING NO.	ADC-376889-00-00			
	CHECKED	: KI. HIROKAWA	20170517	PART NO.	GT43-1P/S-R			
	DESIGNED	: KT. OKABE	20170517	CODE NO.	CL753-1007-0-00			
	DRAWN	: KT. OKABE	20170517		△ 1/1			