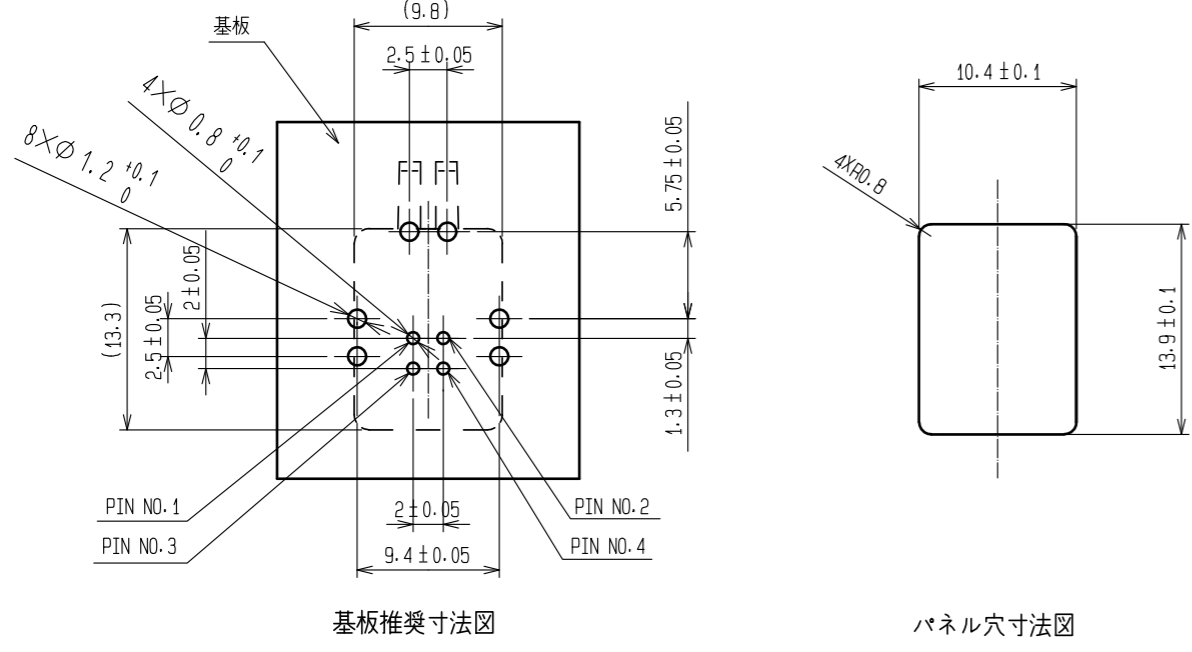
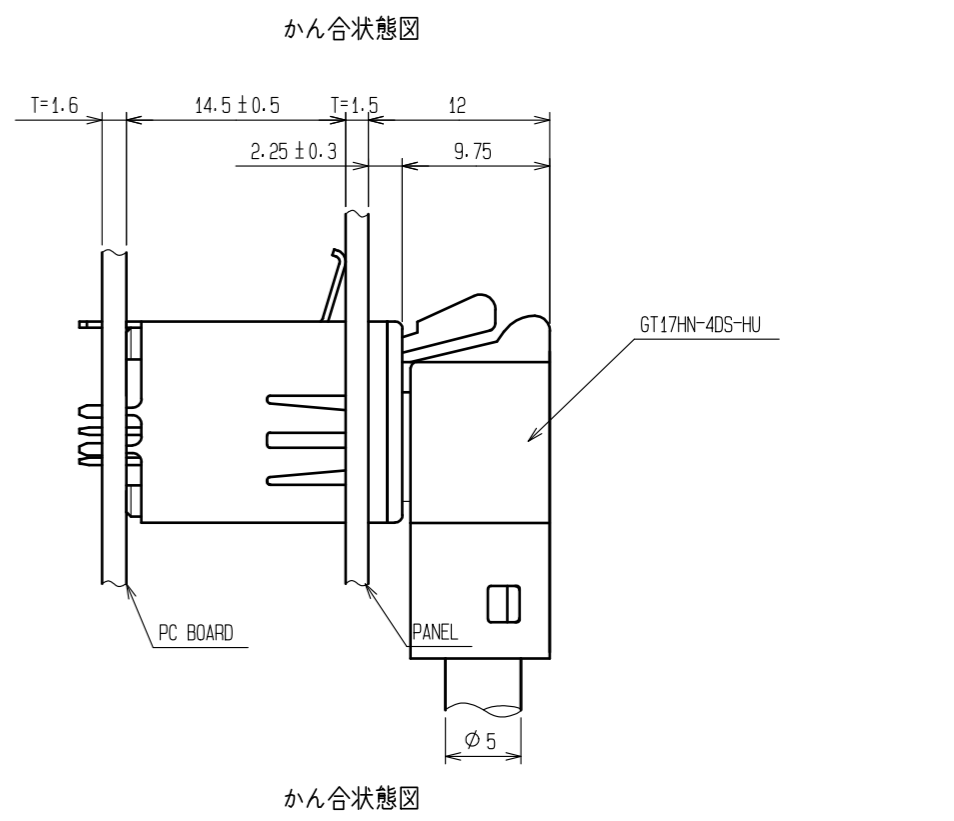
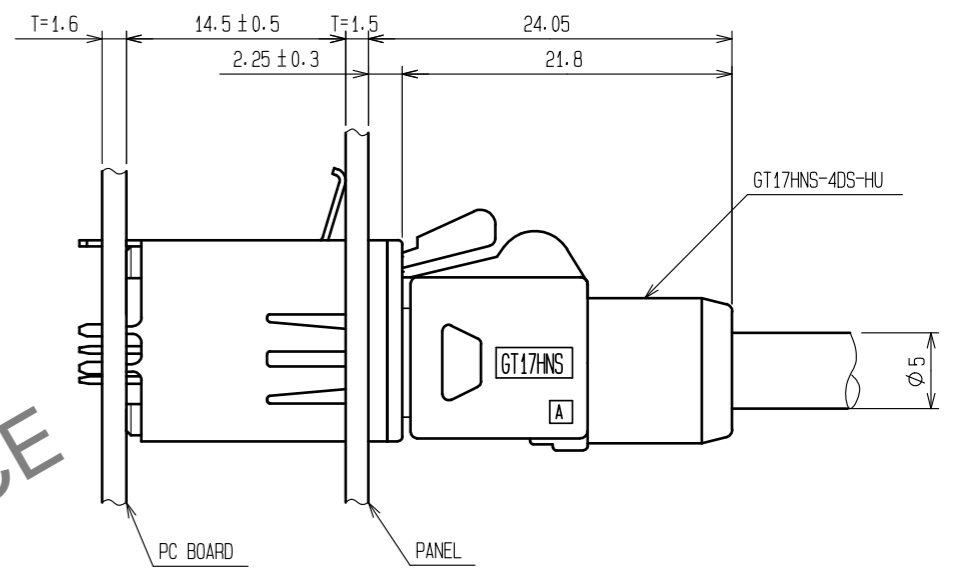
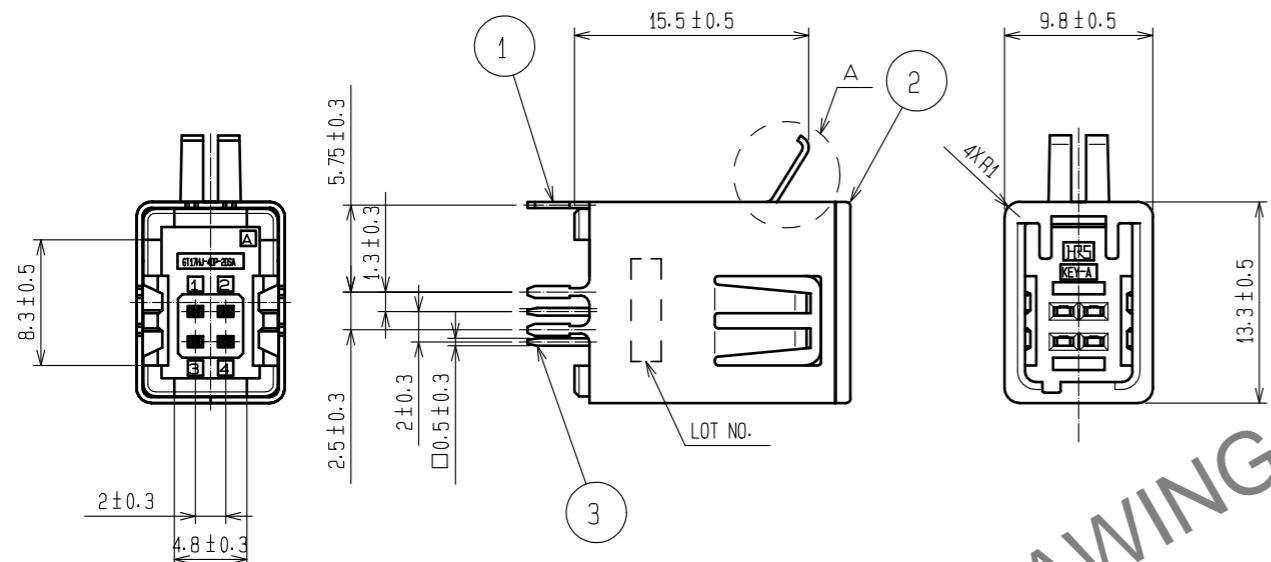
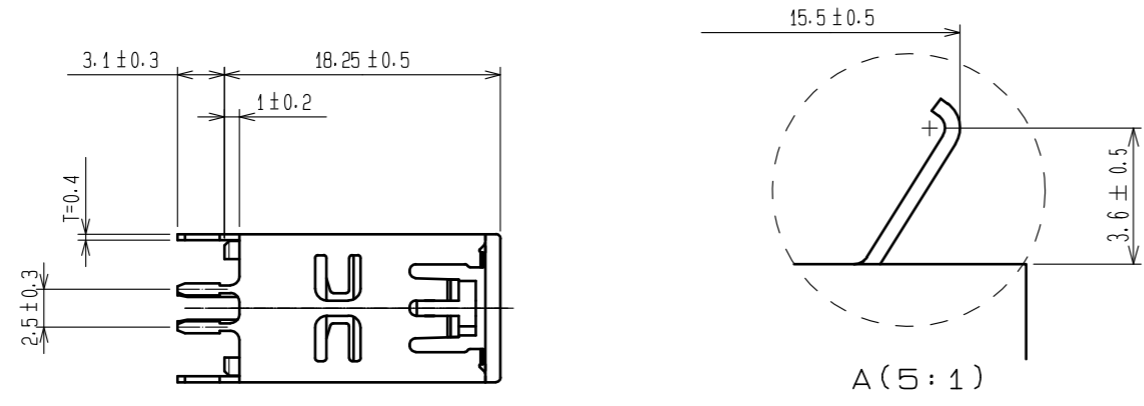


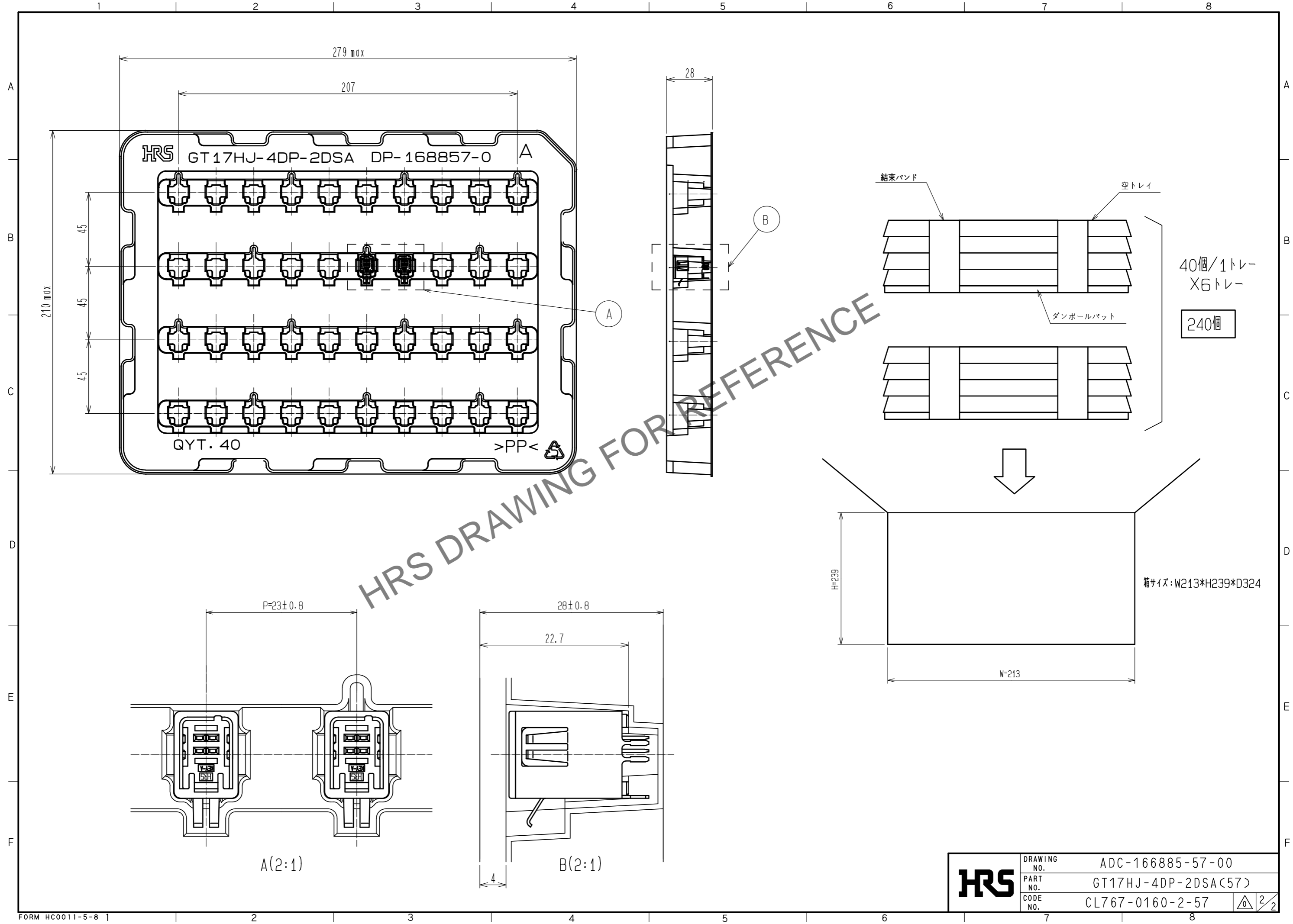
Oct. 1.2024 Copyright 2024 HIROSE ELECTRIC CO., LTD. All Rights Reserved.
 本製品を車載用途などの高い信頼性が求められる機器にご使用の場合は、弊社までお問合せ下さい。

ELV, RoHS 適合品



2	PPS-M	茶色	4	PP-E				
1	銅合金	すずめっき	3	黄銅				
				すずめっき				
NO.	MATERIAL	FINISH . REMARKS	NO.	MATERIAL	FINISH . REMARKS			
UNITS	mm	SCALE	2 : 1	COUNT	DESCRIPTION OF REVISIONS	DESIGNED	CHECKED	DATE
HRS HIROSE ELECTRIC CO., LTD.		APPROVED : KI. HIROKAWA	20200331	DRAWING NO. ADC-166885-57-00				
		CHECKED : EJ. WAKATSUKI	20200327	PART NO. GT17HJ-4DP-2DSA(57)				
		DESIGNED : TS. KUBOTA	20200325	CODE NO. CL767-0160-2-57				
		DRAWN : YK. MITSUISHI	20200313					

Oct. 1.2024 Copyright 2024 HIROSE ELECTRIC CO., LTD. All Rights Reserved.
 本製品を車載用途などの高い信頼性が求められる機器にご使用の場合は、弊社までお問合せ下さい。



HRS	DRAWING NO.	ADC-166885-57-00	2/2
	PART NO.	GT17HJ-4DP-2DSA(57)	
	CODE NO.	CL767-0160-2-57	