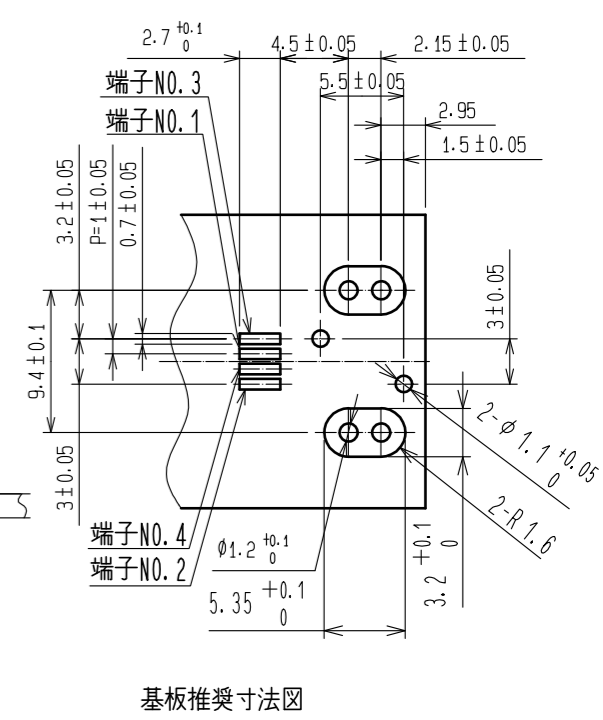
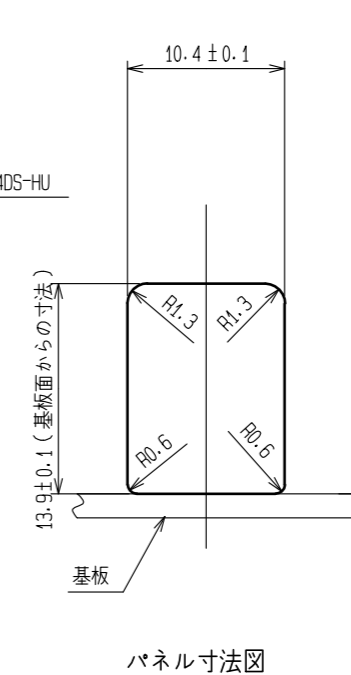
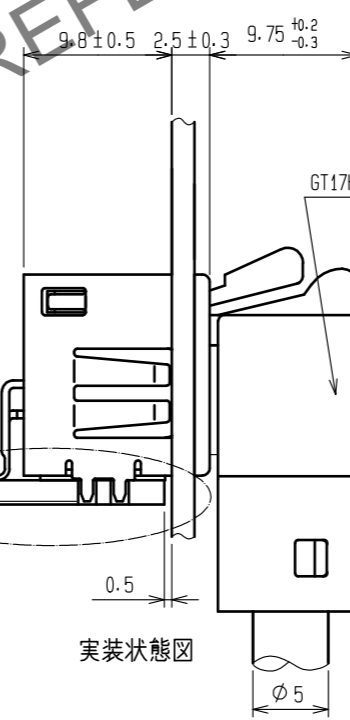
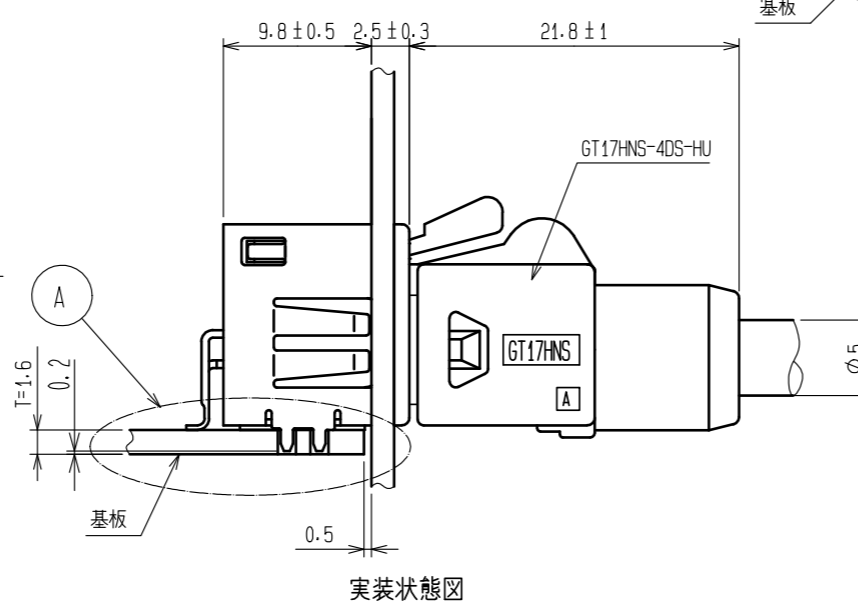
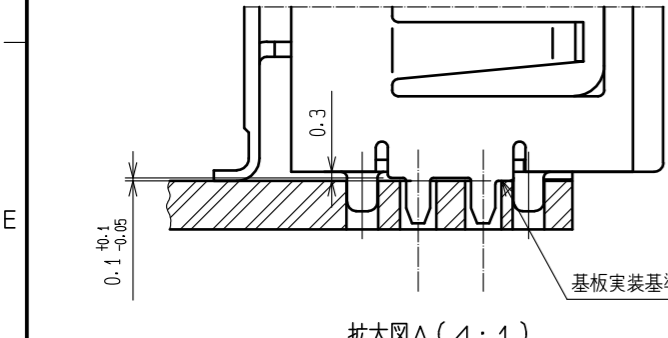
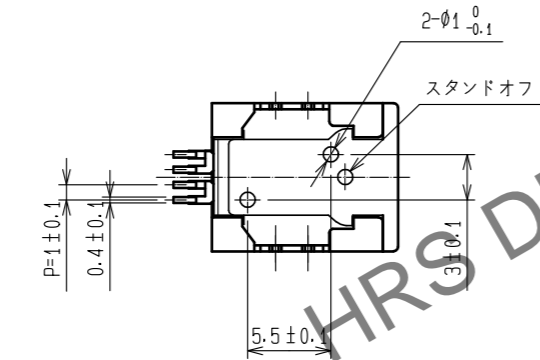
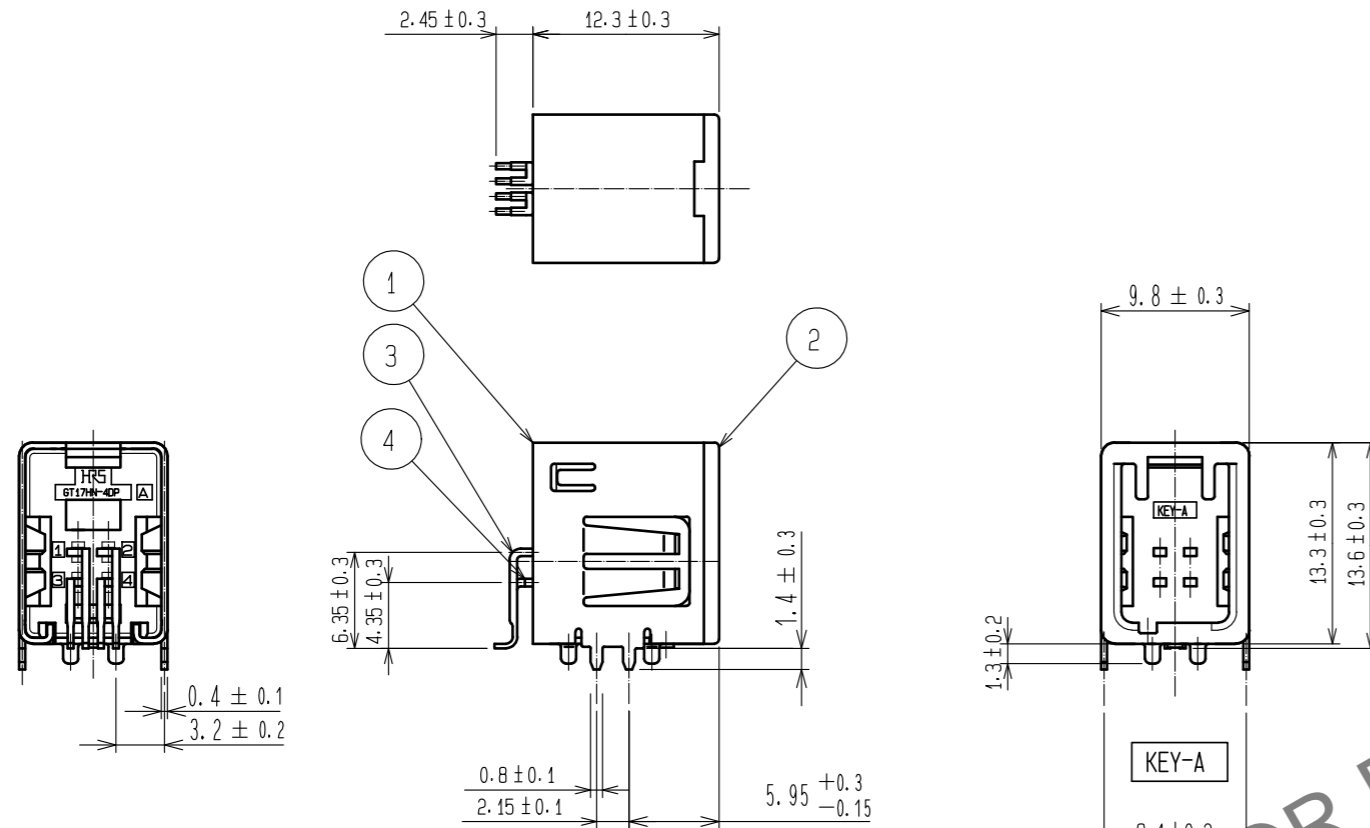
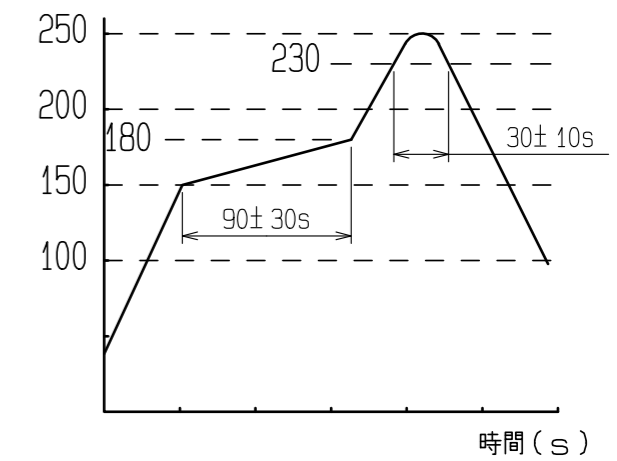


RoHS, ELV適合品

注記

- 1) 端子平坦度は0.1以下とする。
- 2) はんだ厚さ0.12で問題ないこと。
- 3) 推奨温度プロファイル(右表参照)
リフロー回数 : 2回
ピーク温度 : 250℃
230℃以上 : 20~40s
プリヒート温度 : 150~180℃
60~120s
- 4) 手ハンダ/ハンダごて温度 : 280~300℃ 2s以内
- 5) 推奨基板厚はT=1.6
- 6) 本製品は、基板の固定強度を補強するため、パネル等を使用し、コネクタ上部を押さえていただけるようお願い致します。

温度(℃)

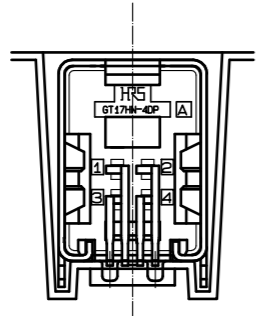
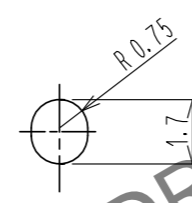
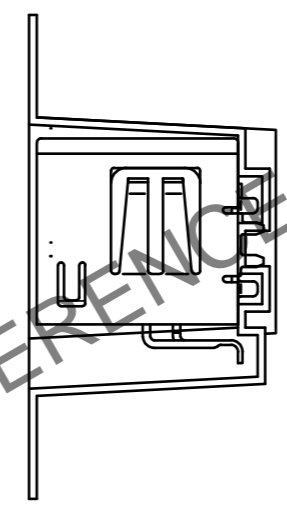
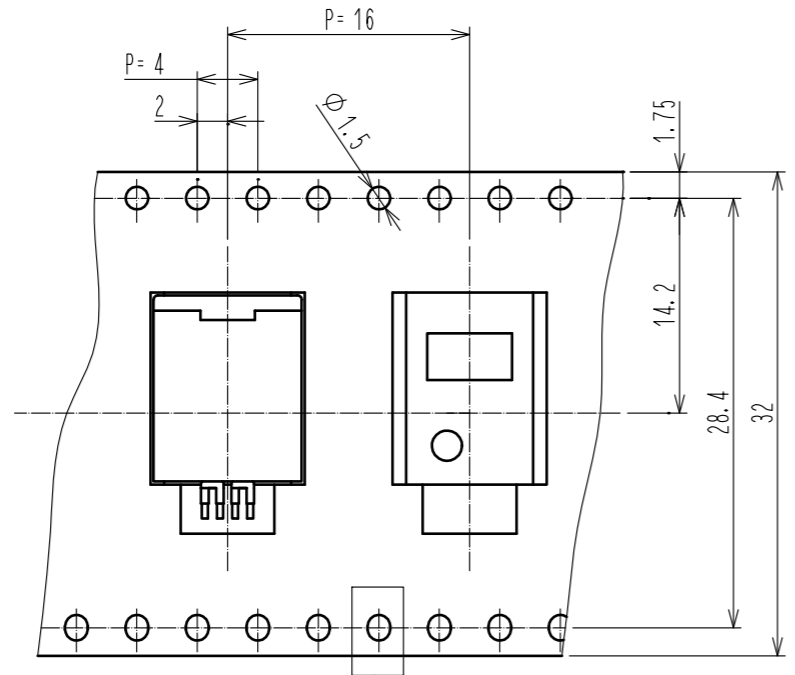


2	PA	ブラウン	4	黄銅	すずめっき
1	銅合金	すずめっき	3	黄銅	すずめっき
NO.	MATERIAL	FINISH, REMARKS	NO.	MATERIAL	FINISH, REMARKS
UNITS		SCALE	COUNT	DESCRIPTION OF REVISIONS	
mm		2:1	△	DESIGNED	CHECKED
HRS		APPROVED	20200409	DRAWING NO. ADC-168892-65-00	
HIROSE ELECTRIC CO., LTD.		CHECKED	20200408	PART NO. GT17HN2-4DP-2H(A)(65)	
		DESIGNED	20200325	CODE NO. CL767-0267-6-65	
		DRAWN	20200319	1/2	

Sep.1.2024 Copyright 2024 HIROSE ELECTRIC CO., LTD. All Rights Reserved. 本製品を車載用途などの高い信頼性が求められる機器にご使用の場合は、弊社までお問合せ下さい。

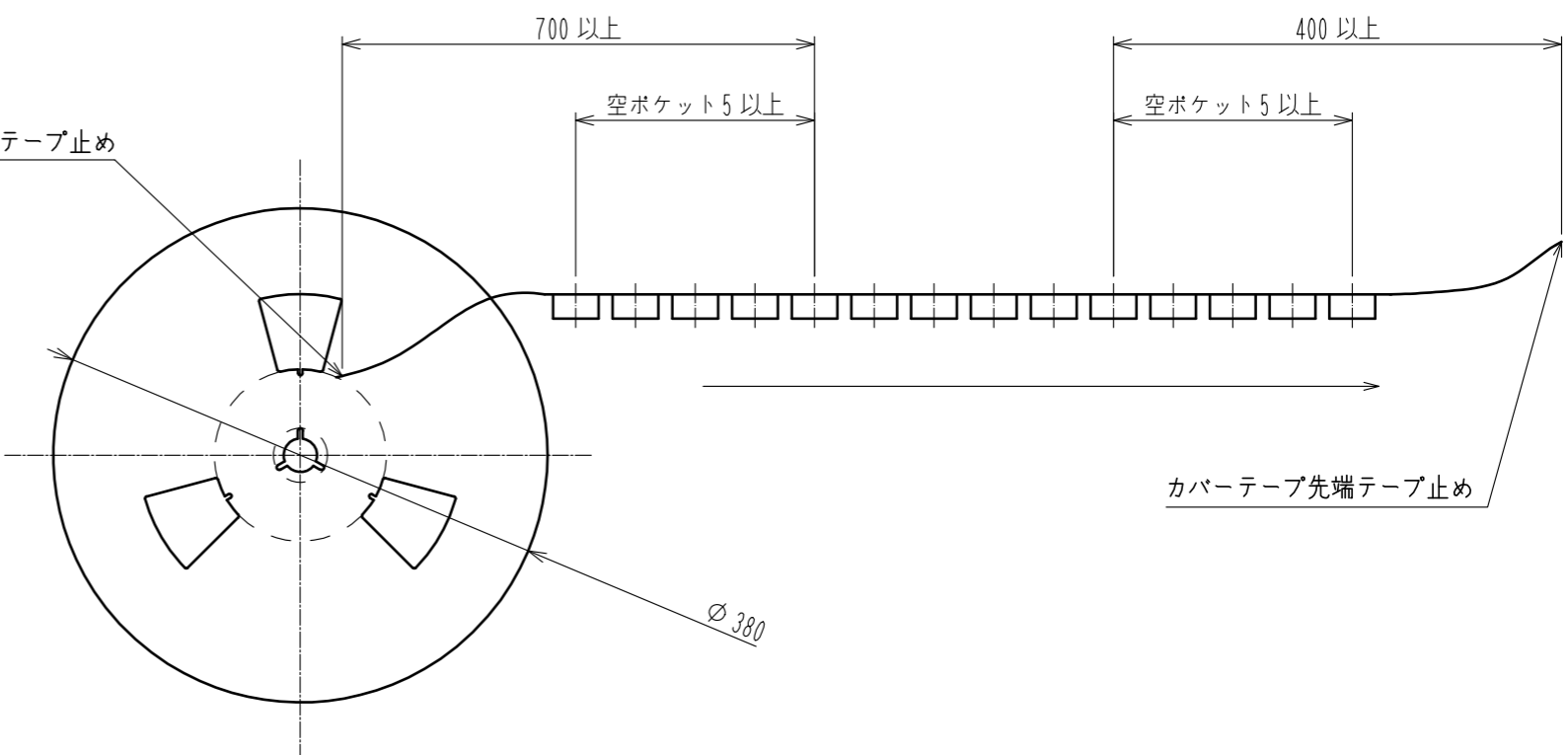
Sep.1.2024 Copyright 2024 HIROSE ELECTRIC CO., LTD. All Rights Reserved.
本製品を車載用途などの高い信頼性が求められる機器にご使用の場合は、弊社までお問合せ下さい。


製品引き出し方向 



梱包仕様
1リール巻数は、300個とする。

カバーテープ先端テープ止め



HRS	DRAWING NO.	ADC-168892-65-00
	PART NO.	GT17HN2-4DP-2H(A)(65)
	CODE NO.	CL767-0267-6-65
		 2/2