

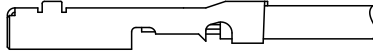
目次

1. 各部の名称
2. 部品の構成
3. ハーネス作業
4. 導通確認
5. リペア作業
6. コネクタ嵌合方法
7. コネクタ離脱方法
8. 注意事項
9. 保管条件

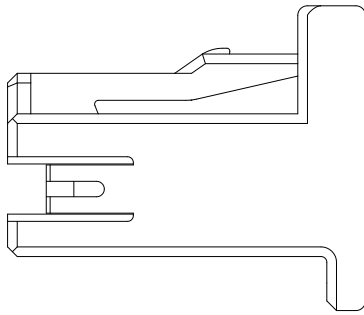
	COUNT	DESCRIPTION OF REVISIONS	DESIGNED	CHECKED	DATE
△	1	DIS-T-00014898	TY. MOGI	HH. TSUKUMO	20220816
名 称 TITLE			HRS HIROSE ELECTRIC CO., LTD.		
GT25 プラグ取扱説明書			APPROVED	AR. SHIRAI	20120828
			CHECKED	TY. TAKAHASHI	20120828
			DESIGNED	TY. SAKASHITA	20120827
			WRITTEN	TY. SAKASHITA	20120827
技術指定書 TECHICAL SPECIFICATION			ATAD-T0329-00	△	1 / 12

1. 各部の名称

GT25H メス圧着端子



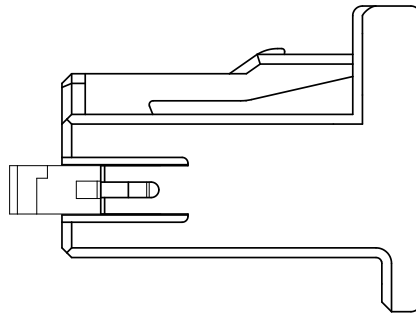
GT25 メスハウジング



GT25 リテーナ



GT25 リテーナ付きメスハウジング



2. 部品の構成

GT25H メス圧着端子

品名	品番	備考
GT25H-2024SCF	CL775-0039-6-00	0.3~0.5SQ 対応
GT25HB-2428SCF	CL775-0070-6-00	0.13~0.22SQ 対応

GT25 メスハウジング

ヒロセ品名	ヒロセ品番	備考
GT25-8DS-HU	CL775-0064-3-00	8 芯用
GT25-12DS-HU	CL775-0037-0-00	12 芯用
GT25-12DS-HU(50)	CL775-0037-0-50	12 芯用
GT25-16DS-HU	CL775-0066-9-00	16 芯用
GT25-20DS-HU	CL775-0075-0-00	20 芯用
GT25-24DS-HU	CL775-0068-4-00	24 芯用
GT25-32DS-HU	CL775-0042-0-00	32 芯用
GT25-40DS-HU	CL775-0023-0-00	40 芯用

GT25 リテーナ

ヒロセ品名	ヒロセ品番	備考
GT25-8DS-R	CL775-0065-6-00	8 芯用
GT25-12DS-R	CL775-0041-8-00	12 芯用
GT25-16DS-R	CL775-0067-1-00	16 芯用
GT25-20DS-R	CL775-0076-2-00	20 芯用
GT25-24DS-R	CL775-0069-7-00	24 芯用
GT25-32DS-R	CL775-0043-3-00	32 芯用
GT25-40DS-R	CL775-0028-0-00	40 芯用

GT25 リテーナ付きメスハウジング

ヒロセ品名	ヒロセ品番	備考
GT25-8DS-HU/R	CL775-0059-3-00	8 芯用
GT25-12DS-HU/R	CL775-0062-8-00	12 芯用
GT25-12DS-HU/R(50)	CL775-0062-8-50	12 芯用
GT25-16DS-HU/R	CL775-0063-0-00	16 芯用
GT25-20DS-HU/R	CL775-0074-7-00	20 芯用
GT25-24DS-HU/R	CL775-0046-1-00	24 芯用
GT25-32DS-HU/R	CL775-0044-6-00	32 芯用

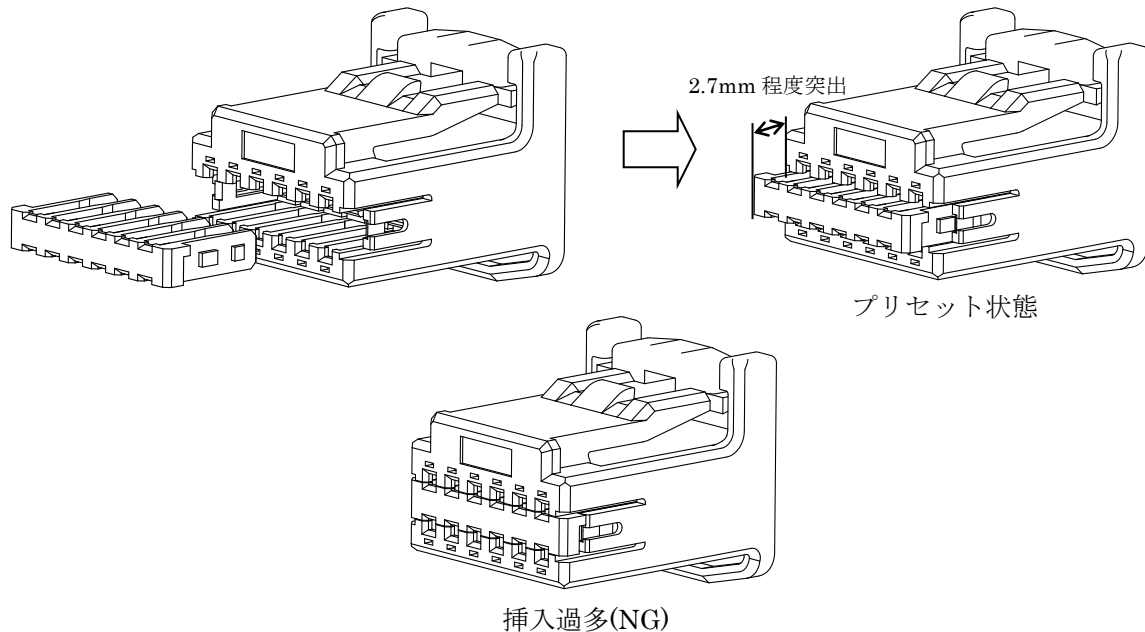
製品開発状況は、弊社営業担当にお問い合わせ下さい。

3. ハーネス作業

3-1. GT25 メスハウジングにリテーナを仮挿入し、プリセット状態にします。リテーナの左右それぞれにクリック感があります。仮挿入後リテーナは係止されハウジングから自重で抜けないことを確認して下さい。

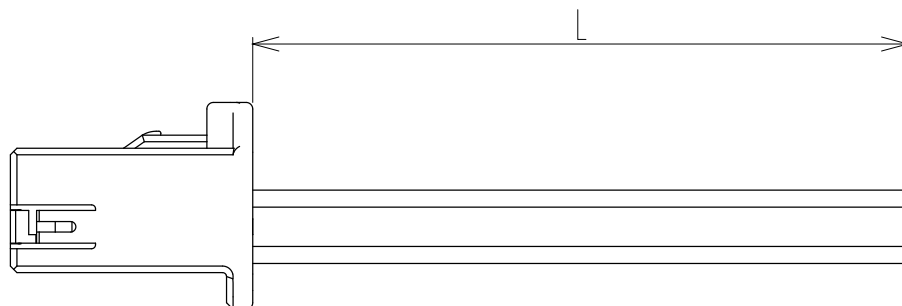
注)リテーナを挿入しすぎた場合、GT25 メス端子挿入作業ができなくなります。

リテーナ付きハウジングの場合、この作業は不要です。



3-2. 端子の圧着については、別紙、圧着品質基準書及び、圧着条件表をご確認下さい。

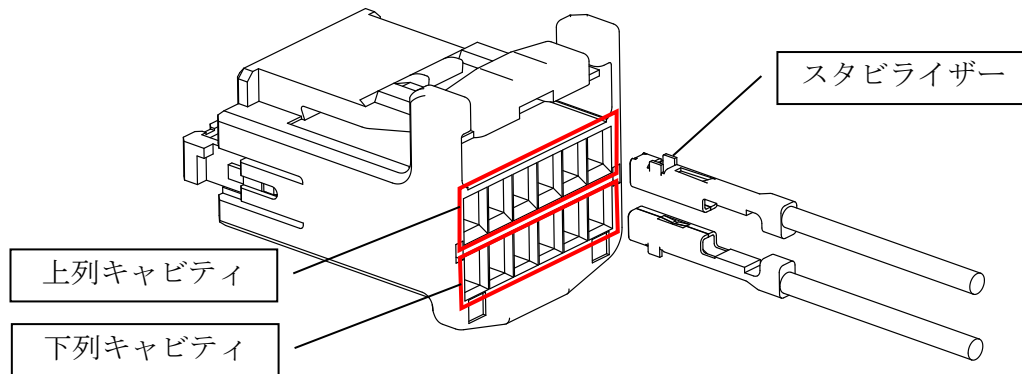
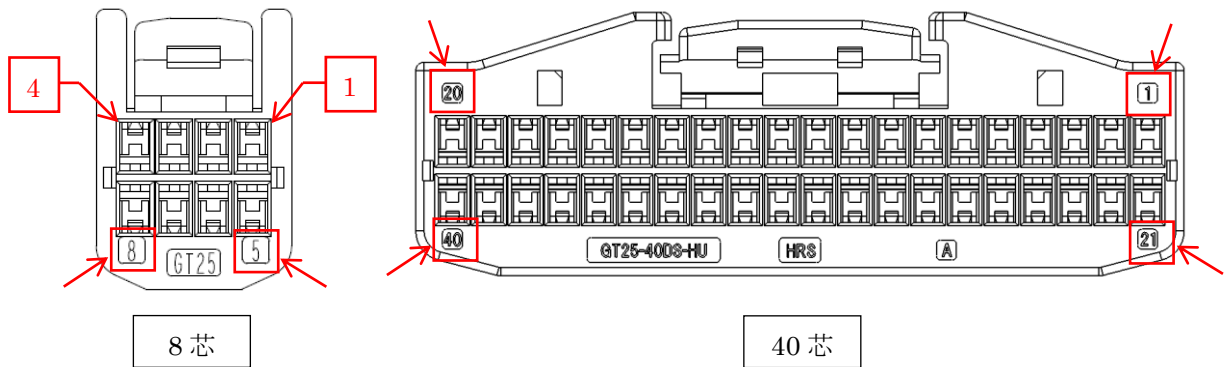
なお、ケーブルカット寸法は、 $L+10(\text{mm})$ とします。



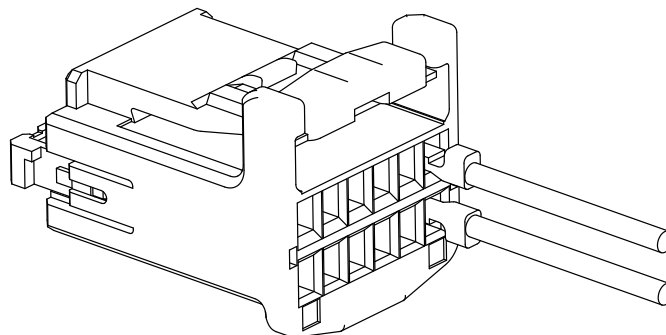
3-3. GT25ハウジングへGT25メス圧着端子を挿入します。

上列キャビティにはGT25メス圧着端子のスタビライザーを上を向くように、
下列キャビティには下を向くようにし、ランスに係止されカチッと音がするまで挿入して下さい。
注)挿入後のケーブル引っ張り確認を行う場合、印可荷重は20N MAXとして下さい。

△ 端子番号を表示します。代表8, 40芯。他芯数の端子番号も同配列になります。

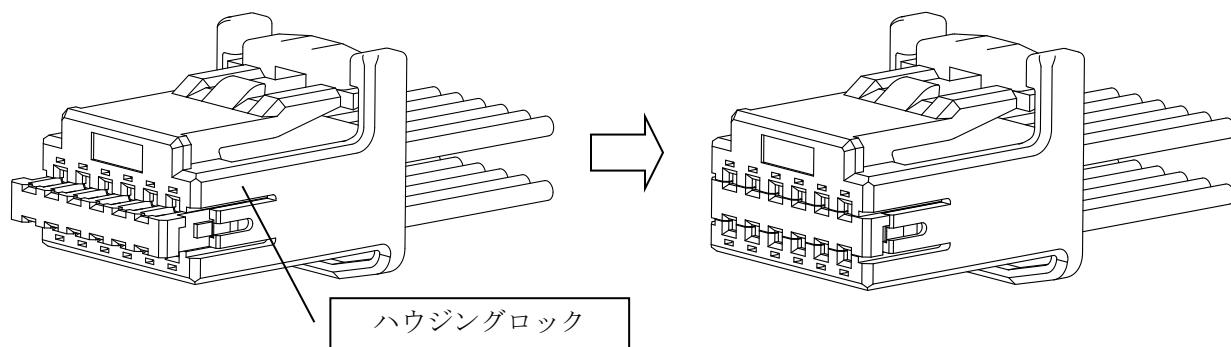


注) 仮に逆挿入してしまった場合、端子は挿入できず、下図の位置にて止まります。



3-4. GT25 メス圧着端子挿入後、リテーナがハウジングロックに係止されカチッと音がするまで挿入して下さい。

注)端子がランスに完全に係止されていない場合、リテーナは挿入できず、約 2mm 浮いた状態になります。



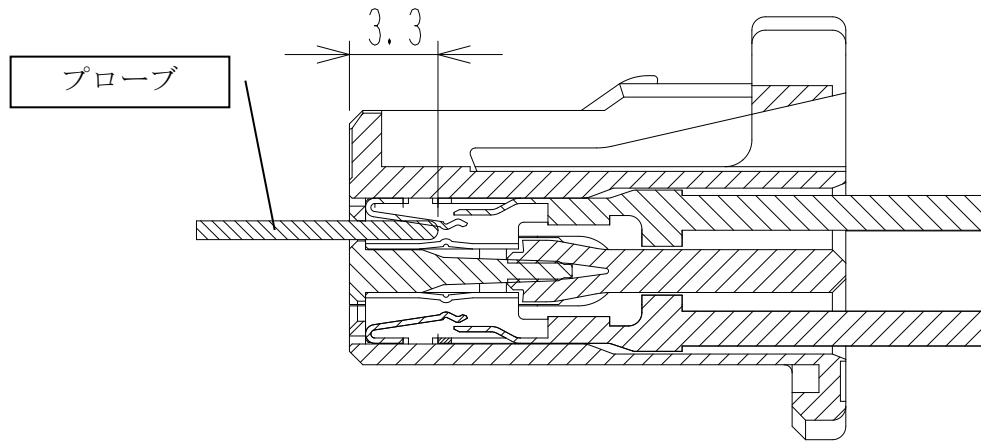
4. 導通確認

導通プローブを最大 3.3mm まで押し込み、導通を確認します。

適合プローブ径：MAX ϕ 0.7 / 推奨先端形状：半球

注)指定の深さ以上プローブを挿入した場合、端子を座屈、変形させる可能性があります。

また、接点に 0.6N 以上の荷重を加えないで下さい。



ハーネス品断面図

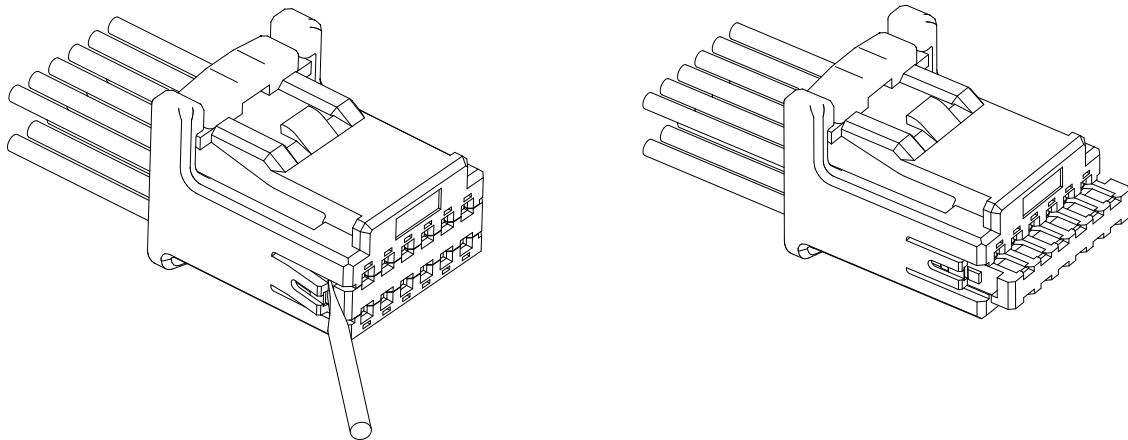
5. リペア作業

5-1. 精密ドライバーを使用し、リテーナのロックを片側ずつ外しプリセット状態に戻します。

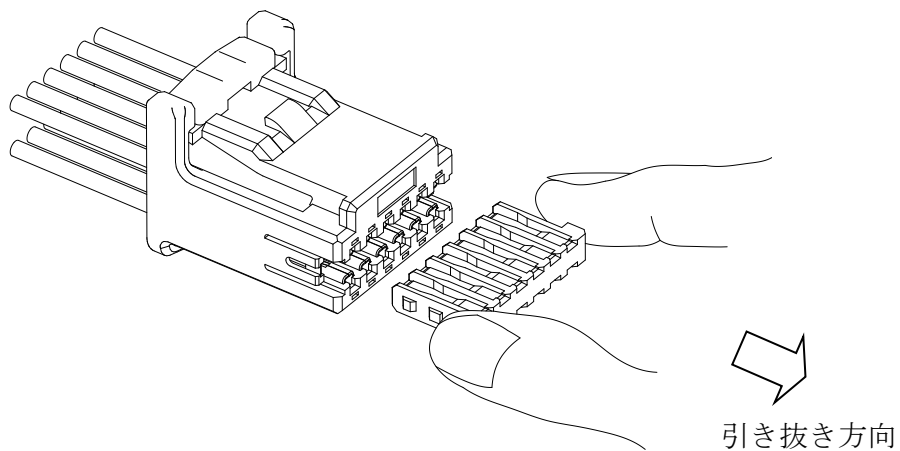
注)ロックが変形したり、折れた場合はハウジングを再利用せず、交換してください。

0.85mm 以上ロックを起こすと変形する可能性があります。

リテーナの変形を防ぐ、補助治具の作製も対応いたします。



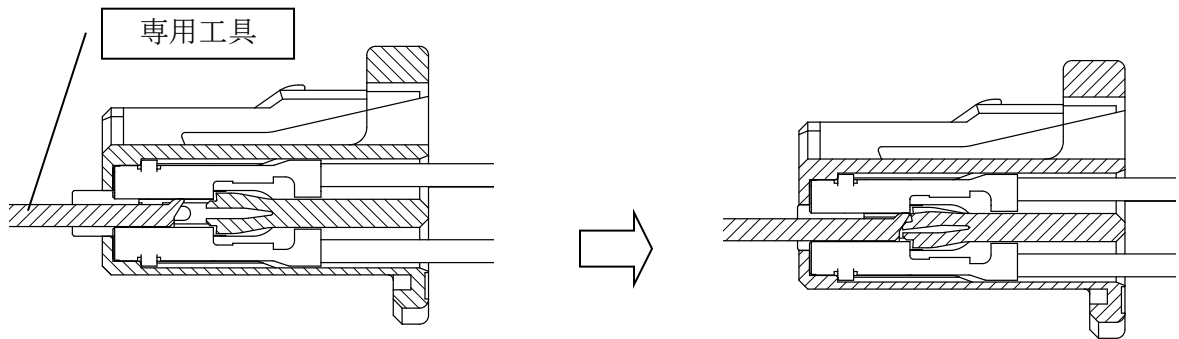
5-2. プリセット状態のリテーナを指でつまみ、まっすぐに引くとリテーナが外れます。



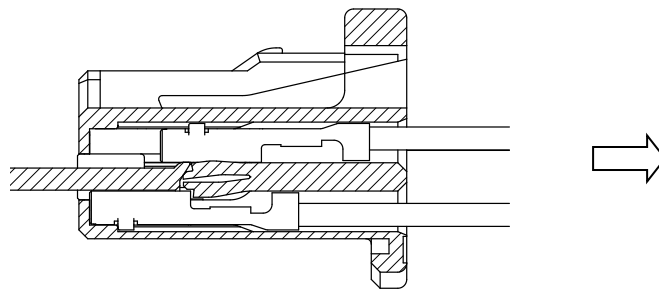
5-3. 専用工具を抜きたい端子に沿って挿入し、突き当たるまで押し込みます。

注)専用工具を使用せずに、市販の精密ドライバー等でもランスを押し下げる作業は可能ですが、端子を傷つけないように慎重に行ってください。また、専用工具を使用しない場合は、ハウジングの再利用は推奨いたしません。

専用工具名：GT25H/RE-MD (CL902-5114-3-00)

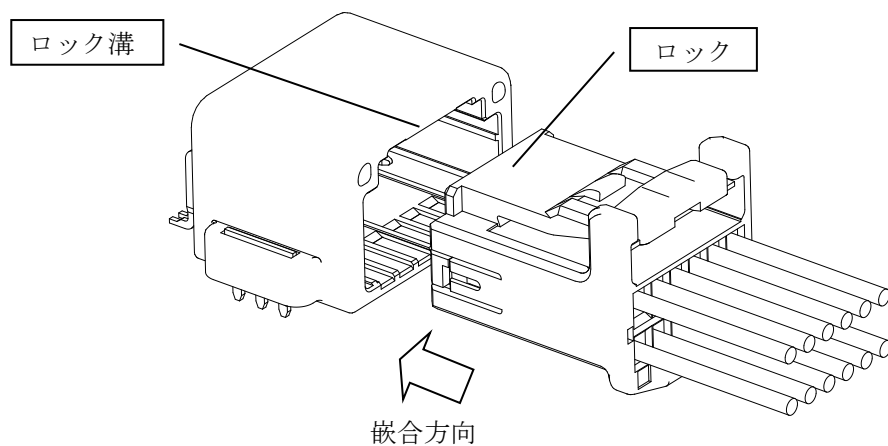


5-4. 押し込んだ状態を維持したまま、端子を引き抜きます。



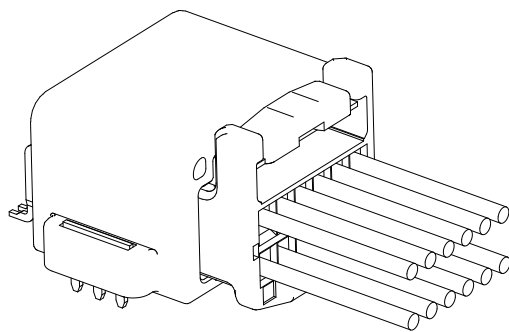
6. コネクタ嵌合方法

6-1. 基板側コネクタのロック溝とハーネス側コネクタのロックの方向を揃えて嵌合して下さい。



6-2. ロックが掛かりカチッと音がするまで挿入して下さい。

注)作業終了後コネクタを離脱方向に引き、抜けないことを確認して下さい。

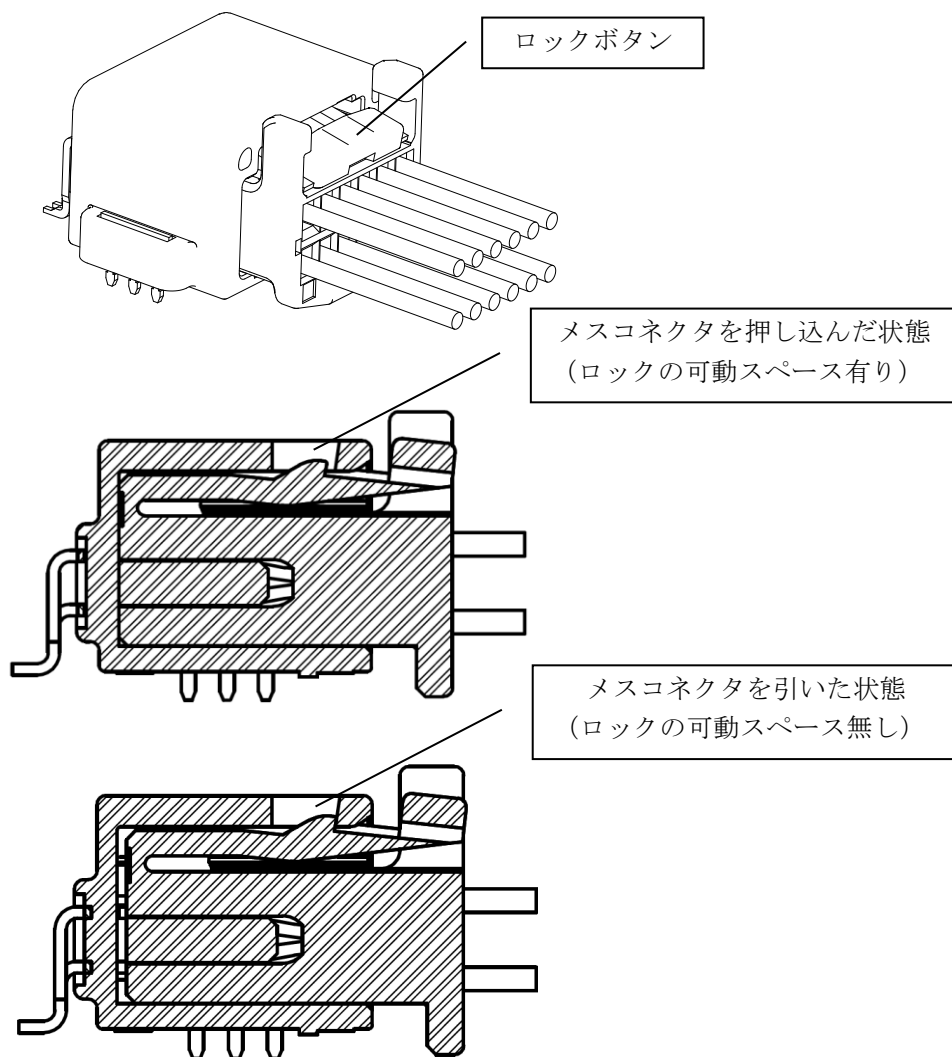


7. コネクタ離脱方法

7-1. メスコネクタを嵌合方向に奥まで押し込んだ状態で、ロックが解除されるまでロックボタンを押して下さい。

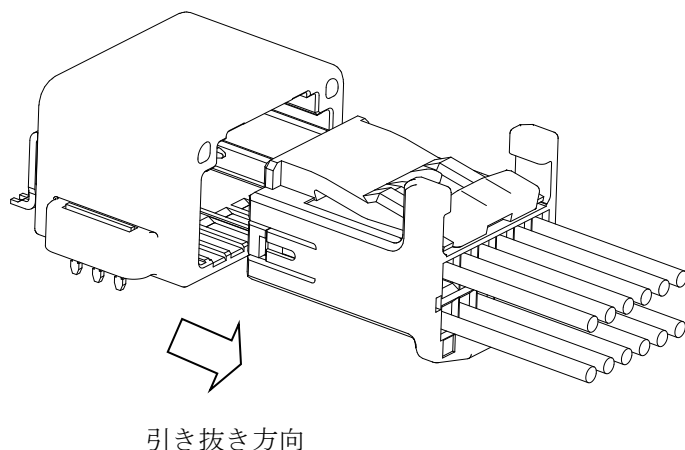
注)ロックボタンをハウジングに接触するまで押し下げると、ロックは解除されます。

注)メスコネクタを離脱方向に引いた状態でロックボタンを押した場合は、可動スペースがないためロックの爪がオスハウジングに引っ掛かり、ロックを解除することが出来ません。



7-2. コネクタをまっすぐに引き抜いて下さい。

注)ロック解除が不十分な場合引き抜くことはできません。無理に引き抜こうとすると、ハウジングを破壊したり、端子を変形させる可能性があります。



8. 注意事項

- (1) 端子接点部及び、バレル内部には触れないようにして下さい。
- (2) 端子の上に物を置いたり、端子を落下させると変形や汚れが付着する危険がありますので取り扱いには御注意下さい。
- (3) 端子が絡んだ時は無理に引っ張ったりせず、変形させないように慎重にほぐして下さい。
- (4) 端子に触れる際は端子が変形しないようにして下さい。
- (5) 埃の多い場所での保管は避けて下さい。
- (6) 大きな衝撃を与えないで下さい。
- (7) ワイヤハーネスは床に置かないようにして下さい。
- (8) コネクタは衝撃に弱い為放り投げたり、振り回したりしないで下さい。
- (9) コネクタの変形、傷、ターミナルの変形が発生するような取扱いは避けて下さい。

9. 保管条件

保管場所	温度、湿度条件	保管日数
室内保管	15～30℃、60%Rh 以下	6ヶ月(弊社梱包状態)

上記のような空調された保管倉庫での保管が困難な場合は、特に湿度や塵埃の多い場所・直射日光の当る場所等を避け、下表の条件を目安に保管して下さい。

保管場所	温度、湿度条件	保管日数
室内保管	-30～60℃、80%Rh 以下	6ヶ月(弊社梱包状態)

以上