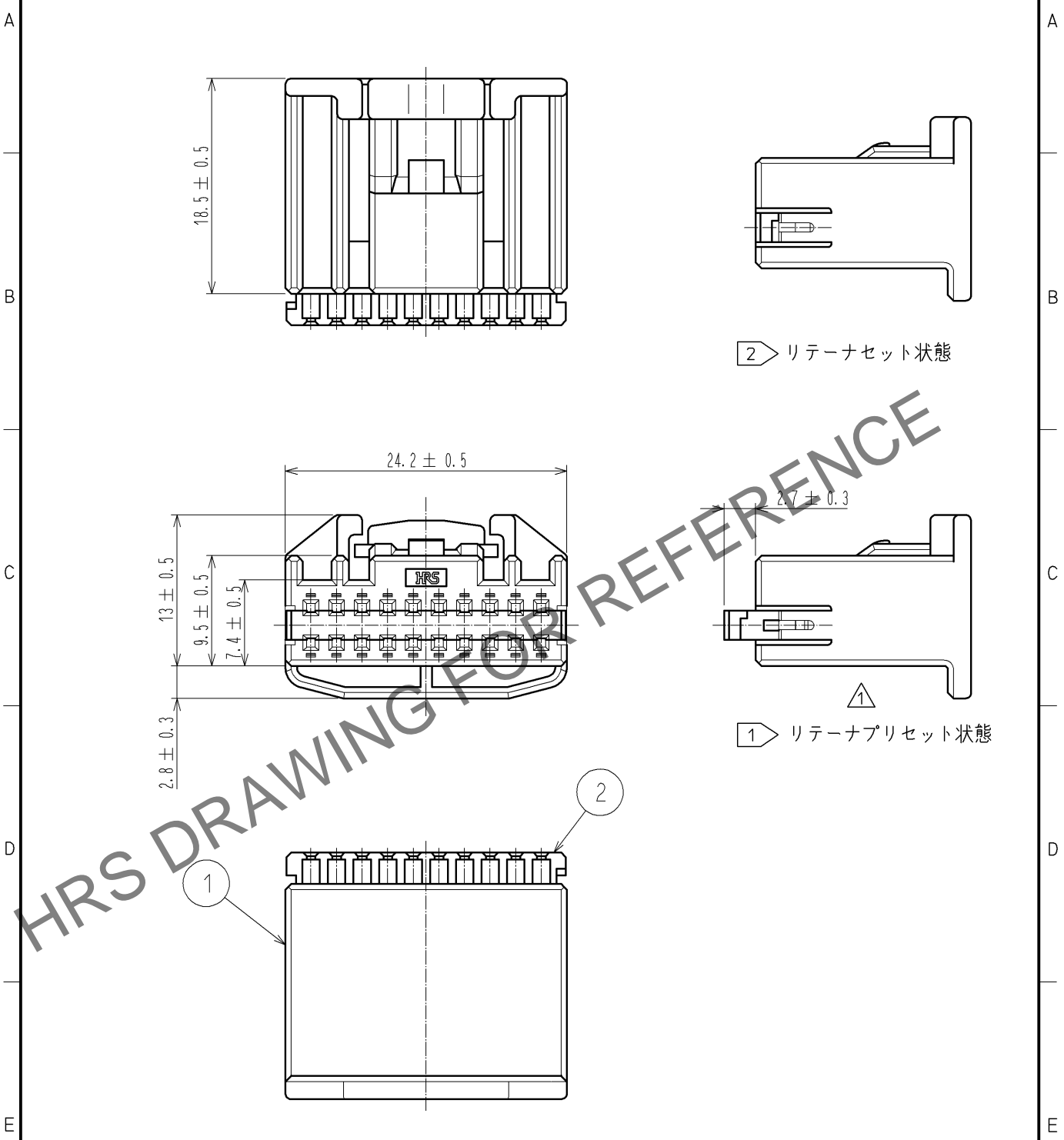


Jul.1.2024 Copyright 2024 HIROSE ELECTRIC CO., LTD. All Rights Reserved.  
 本製品を車載用途などの高い信頼性が求められる機器にご使用の場合は、弊社までお問合せ下さい。

ELV, RoHS適合品



注 ① 本製品は、リテーナをハウジング本体に仮装着してあります。  
 ② ご使用の際は、端子挿入後にリテーナを所定の位置まで完全に装着ください。

1	PPE	ブラック	2	PBT	ダークグレー
部番	材質	処理, 備考	部番	材質	処理, 備考
UNITS mm		SCALE 2 : 1	$\Delta$ の数 ① 1	訂正記事 DIS-T-003801	設計 Chinaik.Ng
				検 図 TK.SHISHIKURA	年月日 14.03.04
<b>HRS</b>	HIROSE ELECTRIC CO., LTD.	承認 : NH.NAKATA	13.08.22	図番 :	ADC4-352969-00
		検 図 : TK.SHISHIKURA	13.08.22	製品名 :	GT25-20DS-HU/R
		設 計 : Chinaik.Ng	13.08.22	製品	
		製 図 : Chinaik.Ng	13.08.22	コード	CL775-0074-7-00