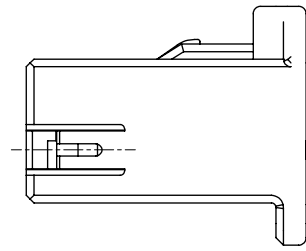
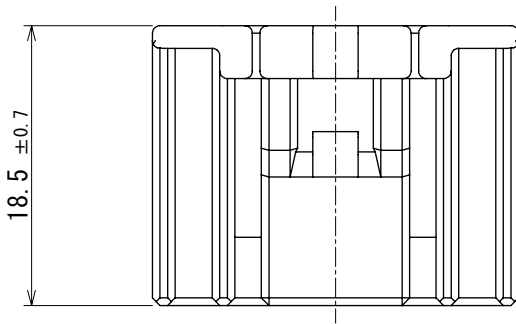
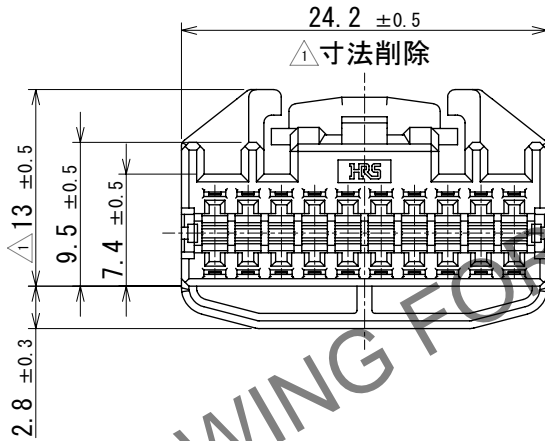


Jul.1.2024 Copyright 2024 HIROSE ELECTRIC CO., LTD. All Rights Reserved.
本製品を車載用途などの高い信頼性が求められる機器にご使用の場合は、弊社までお問合せ下さい。

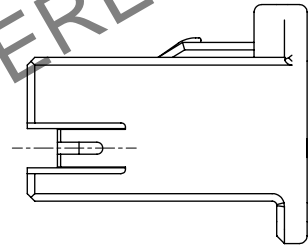
ELV, RoHS適合品



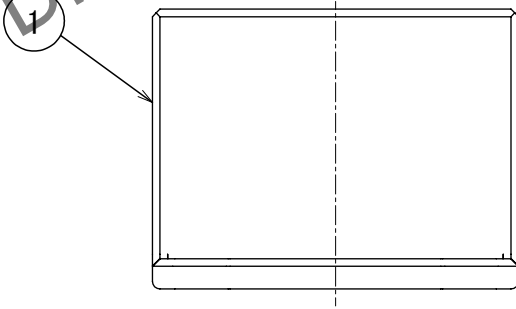
②リテーナセット状態



△側面図追加



①リテーナプリセット状態



- △注① 本ハウジングは別パーツのリテーナ GT25-20DS-R (CL0775-0076-2) を組み込み、プリセット状態にて使用します。
- △② 端子挿入後にリテーナを所定の位置まで完全に装着ください。
- △③ ご使用前に、必ず取り扱い作業手順書 ATAD-T0329-00 を参照下さい。

1	PPE	黒								
NO.	MATERIAL	FINISH	REMARKS	NO.	MATERIAL	FINISH	REMARKS			
	UNITS mm		SCALE 2:1	COUNT 6	DESCRIPTION OF REVISIONS DIS-T-00019766			DESIGNED AN. SAIKI	CHECKED TY. MOGI	DATE 2024. 02. 08
HIROSE ELECTRIC CO., LTD.			APPROVED : HS. OZAWA	2016. 07. 23	DRAWING NO. ADC-354619-00-00					
			CHECKED : HS. OZAWA	2016. 07. 23	PART NO. GT25-20DS-HU					
			DESIGNED : YT. HAYAKAWA	2016. 07. 22	CODE NO. CL0775-0075-0-00					
			DRAWN : YT. HAYAKAWA	2016. 07. 22	1/1					