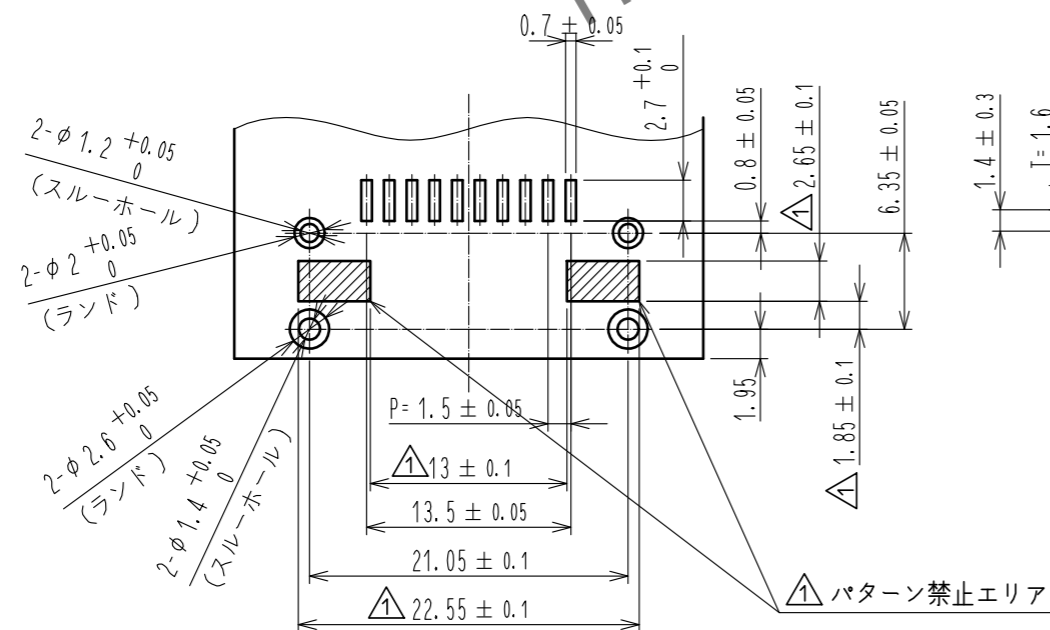
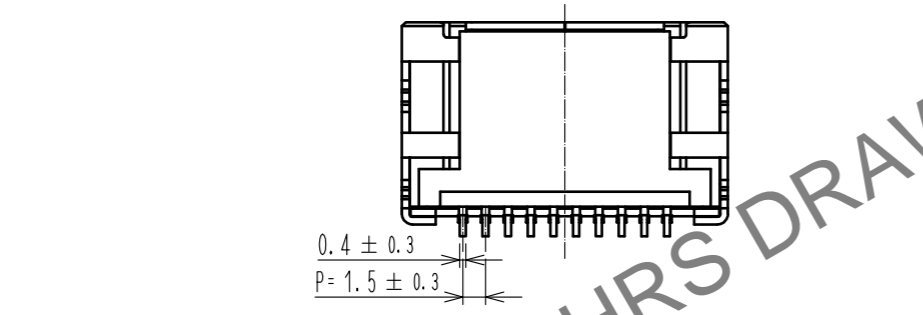
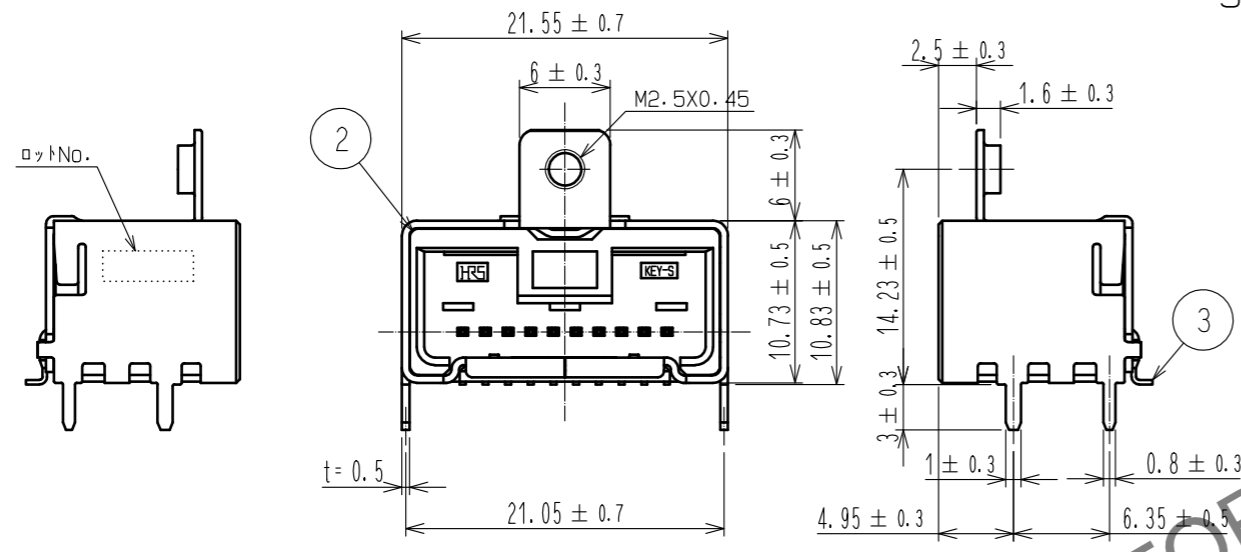
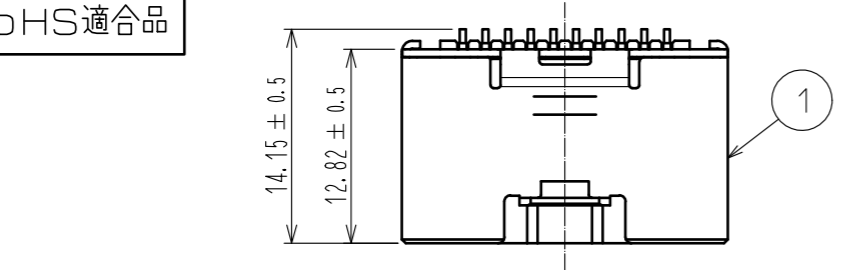
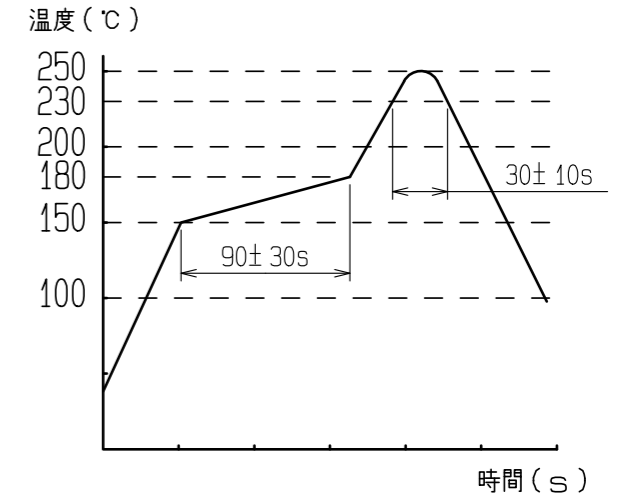


Jul.1.2024 Copyright 2024 HIROSE ELECTRIC CO., LTD. All Rights Reserved.
 本製品を車載用途などの高い信頼性が求められる機器にご使用の場合は、弊社までお問合せ下さい。

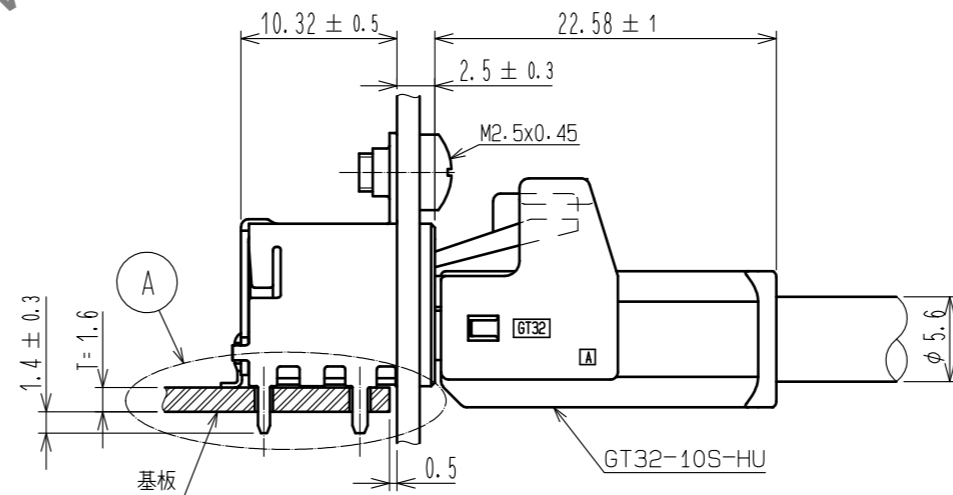
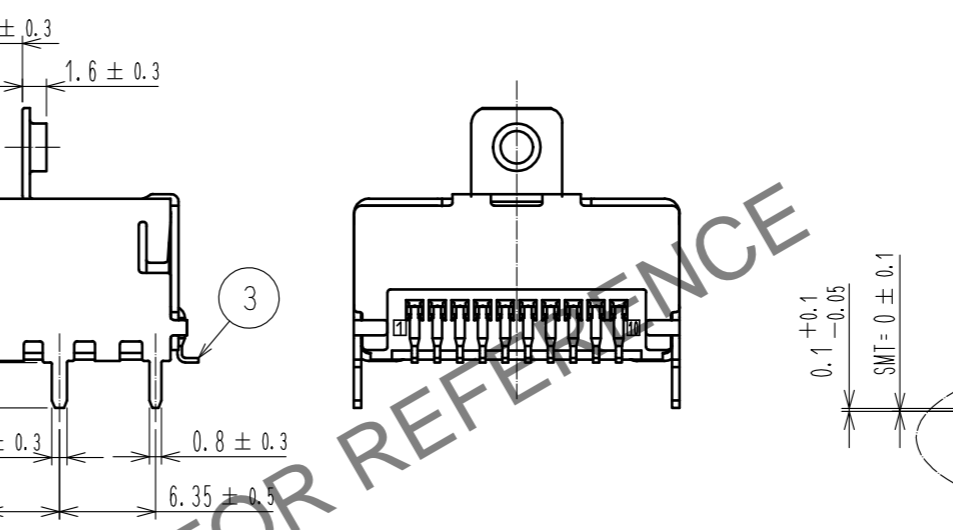
ELV, RoHS適合品

NOTE

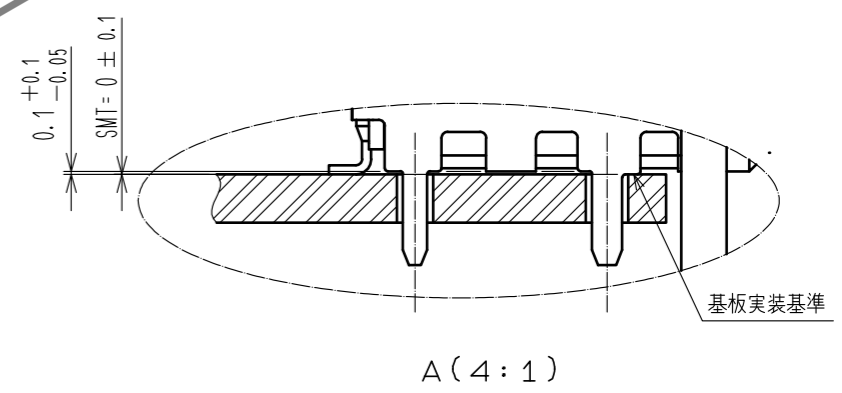
- 推奨温度プロファイル(右表参照)
 使用リフロー加熱方式: 遠赤外線、エア-大気中または窒素。
 リフロー回数: 2回
 ピーク温度: 250℃
 230℃以上: 20~40s
 プリヒート温度: 150~180℃、60~120s
- 手ハンダ/ハンダごて温度: 280~300℃ 2s以内
- 端子平坦度は0.1以下とする。
- 推奨基板厚はT=1.6mm。
- はんだ厚さ0.15で問題ないこと。



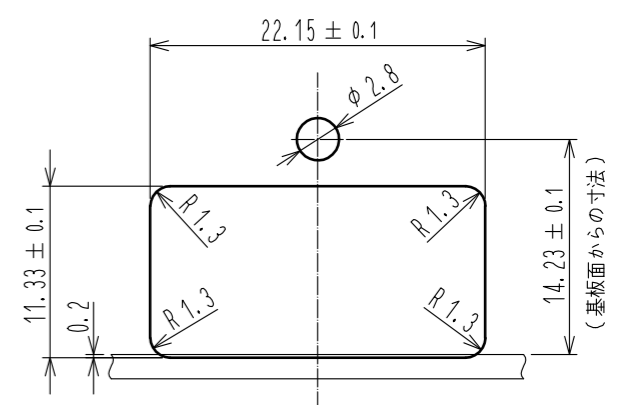
基板推奨寸法図



嵌合状態図



A(4:1)



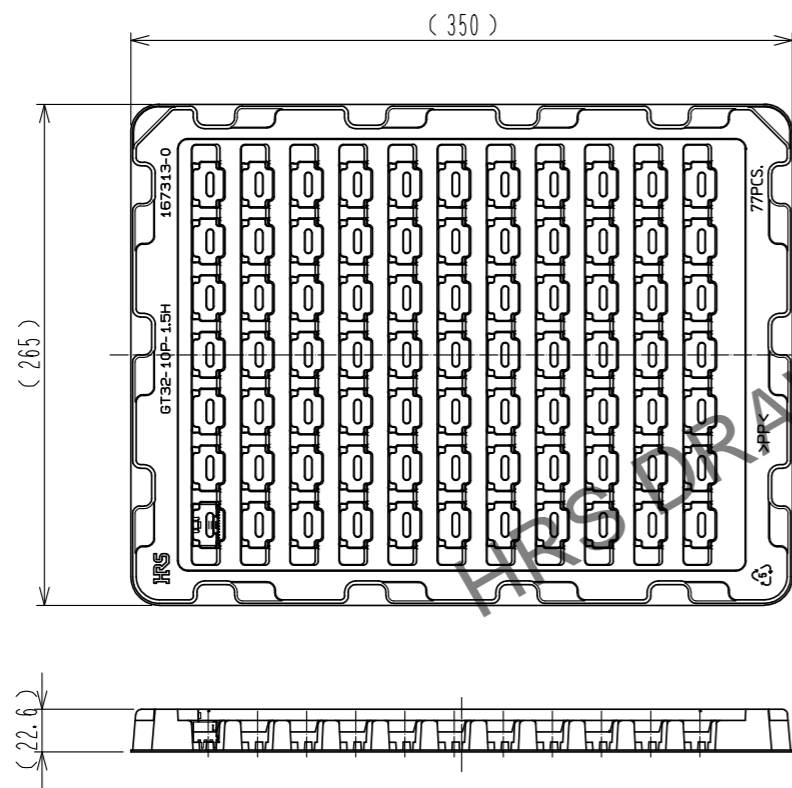
パネル寸法図

2	PPS	ライトグレー	3	黄銅	すずめっき
1	銅合金	すずめっき			
部番	材質	処理, 備考	部番	材質	処理, 備考
UNITS mm	SCALE 2:1	訂正記事 DIS-T-00001389	設計 MH. SHOUJI	検図 KI. HIROKAWA	年月日 16.08.24
HIROSE ELECTRIC CO., LTD.	承認: AR. SHIRAI	11.03.25	図番:	ADC3-168176-00	
	検図: NH. NAKATA	11.03.24	製品名:	GT32-10P-1.5H	
	設計: TS. KUBOTA	10.10.01	製品コード	CL782-0001-1-00	
	製図: TS. KUBOTA	10.10.01			

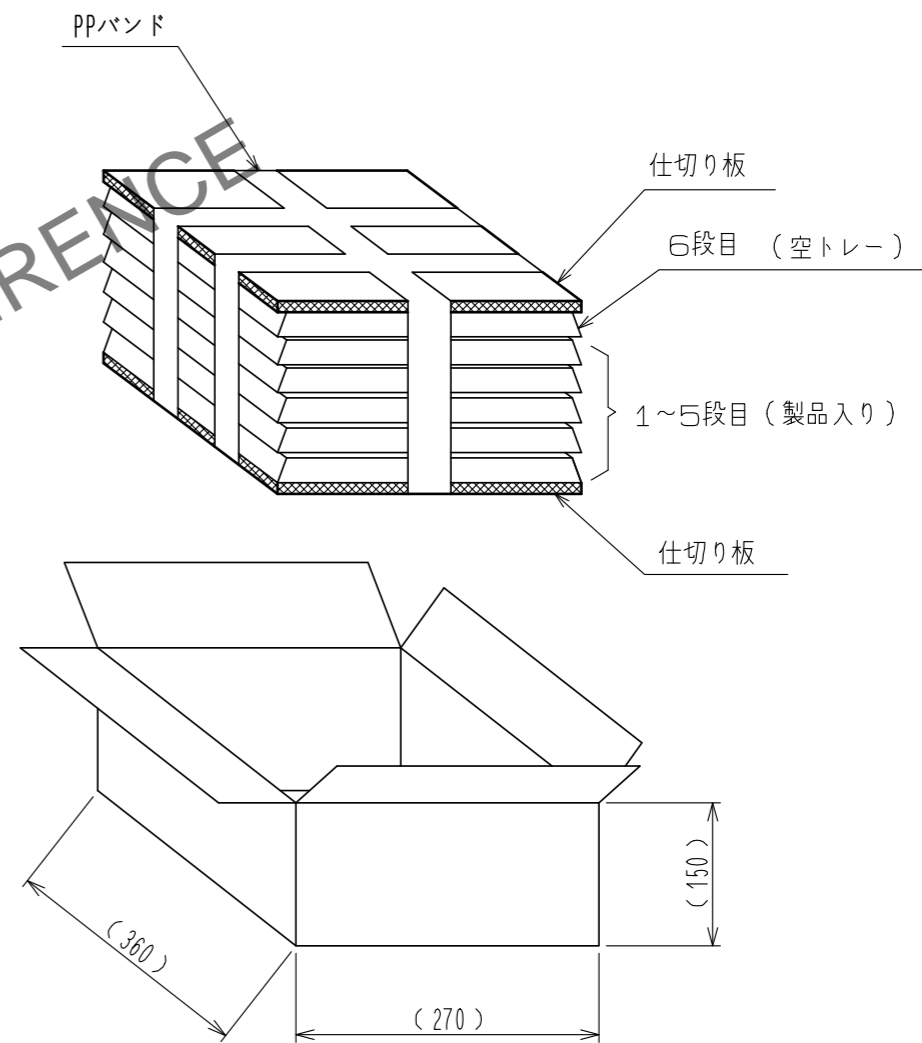
Jul.1.2024 Copyright 2024 HIROSE ELECTRIC CO., LTD. All Rights Reserved.
本製品を車載用途などの高い信頼性が求められる機器にご使用の場合は、弊社までお問合せ下さい。

梱包仕様

- ①. 専用トレーにコネクタを入れる。(トレー形状図参照)
1トレーあたりの入り数: 77個
- ②. 専用トレーを交互に6段分重ねてPPバンドで止める。
ただし、一番上は空トレーとする。
- ③. ダンボール(W=270 H=150 D=360)に入れる。
1箱あたりの入り数: 385個



トレー形状図(1:4)



ダンボール梱包図

HRS	図番:	ADC3-168176-00
	製品名:	GT32-10P-1.5H
	製品コード:	CL782-0001-1-00
		2/2