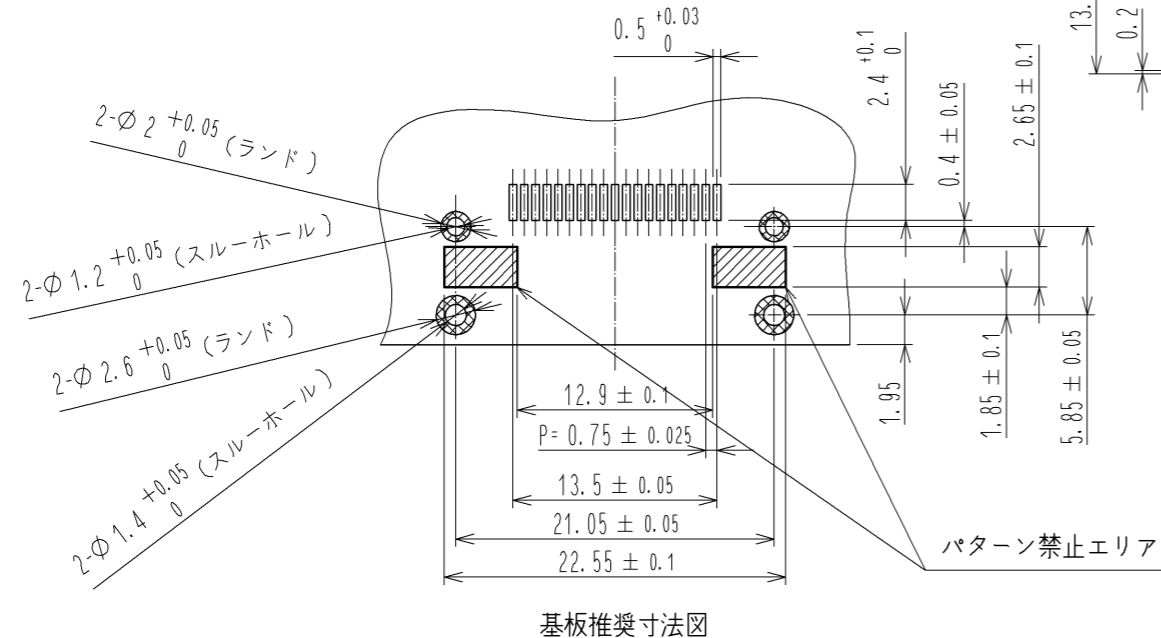
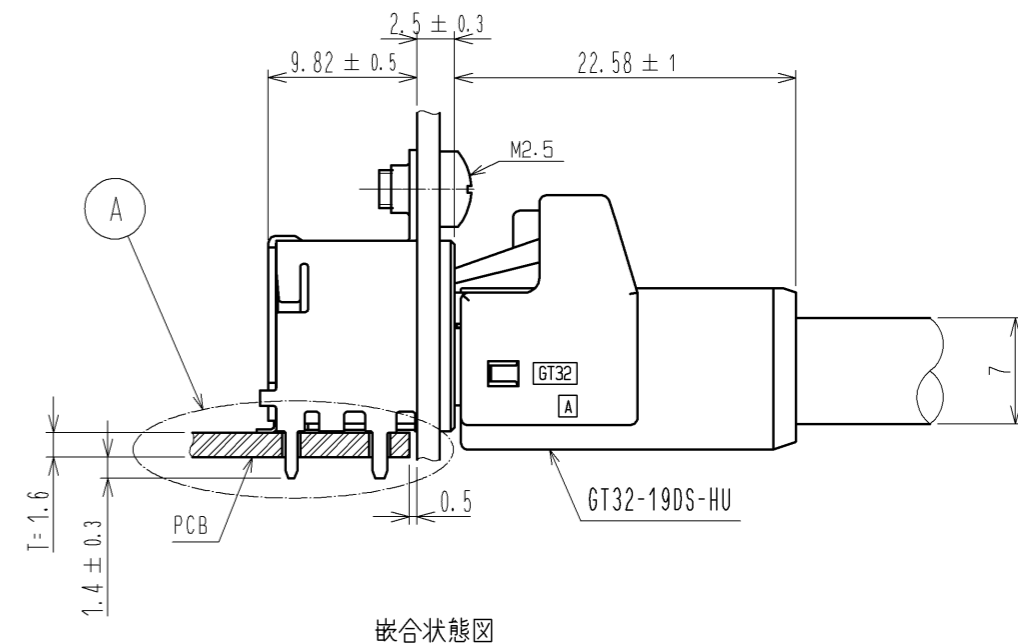
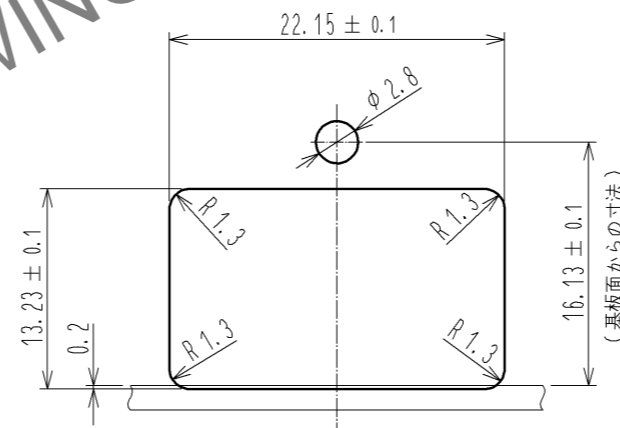
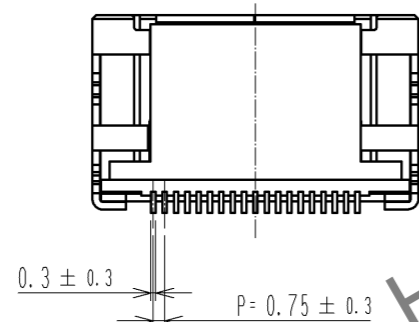
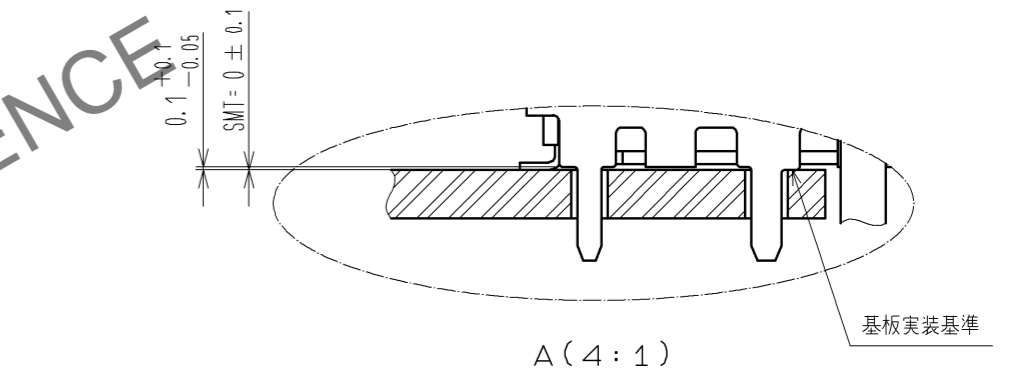
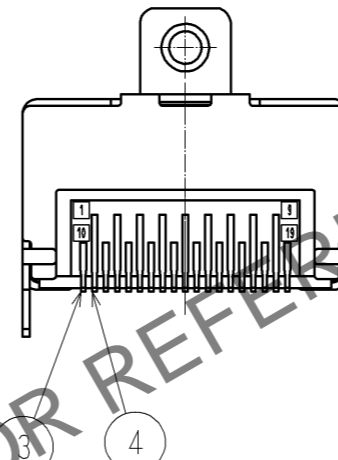
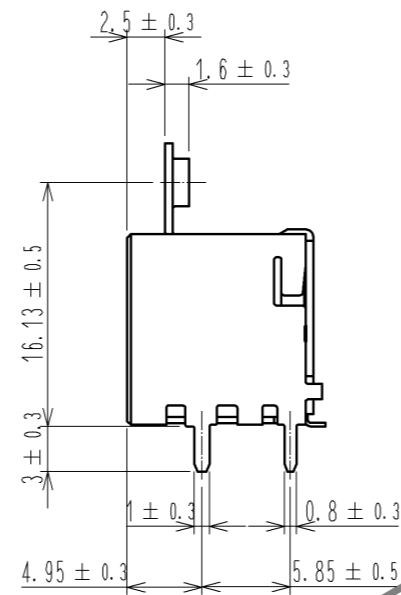
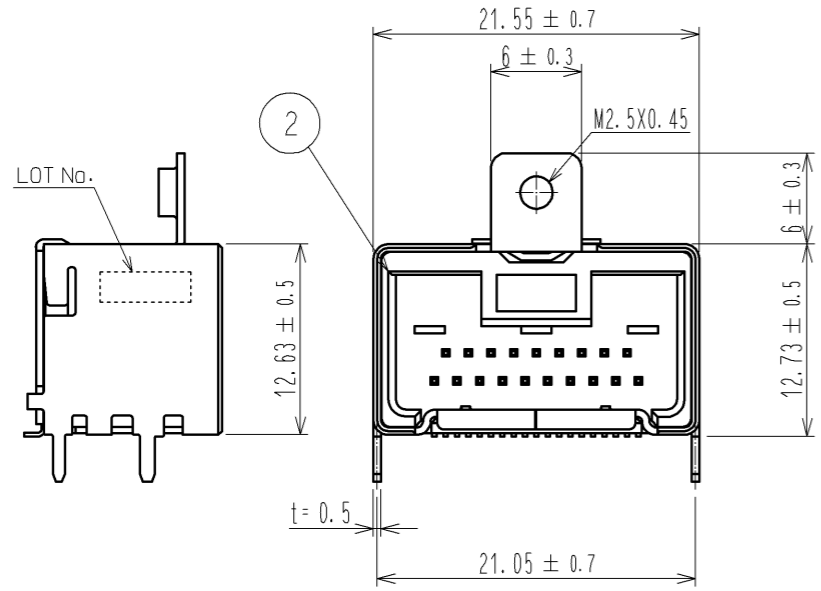
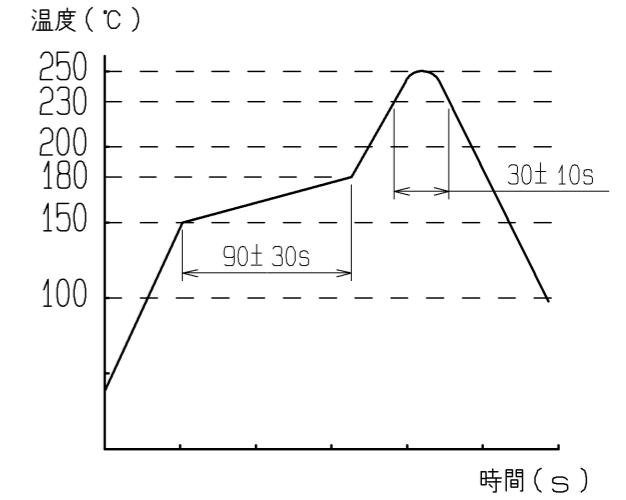


本製品を車載用途などの高い信頼性が求められる機器にご使用の場合は、弊社までお問合せ下さい。

ELV, RoHS適合品

NOTE

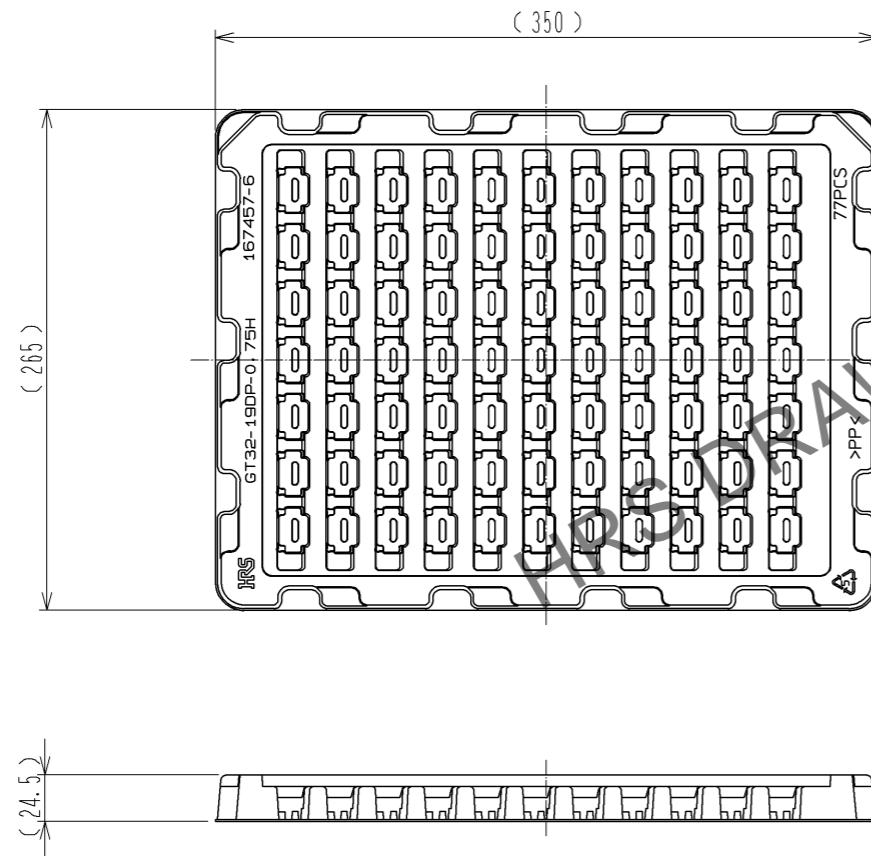
- 推奨温度プロファイル (右表参照)
 使用リフロー加熱方式: 遠赤外線、エア-大気中または窒素。
 リフロー回数 : 2回
 ピーク温度 : 250℃
 230℃以上 : 20~40s
 プリヒート温度 : 150~180℃、60~120s
- 手ハンダ/ハンダごて温度: 280~300℃ 2s以内
- 端子平坦度は0.1以下とする。
- 推奨基板厚はT=1.6mm。
- はんだ厚さ0.15で問題ないこと。



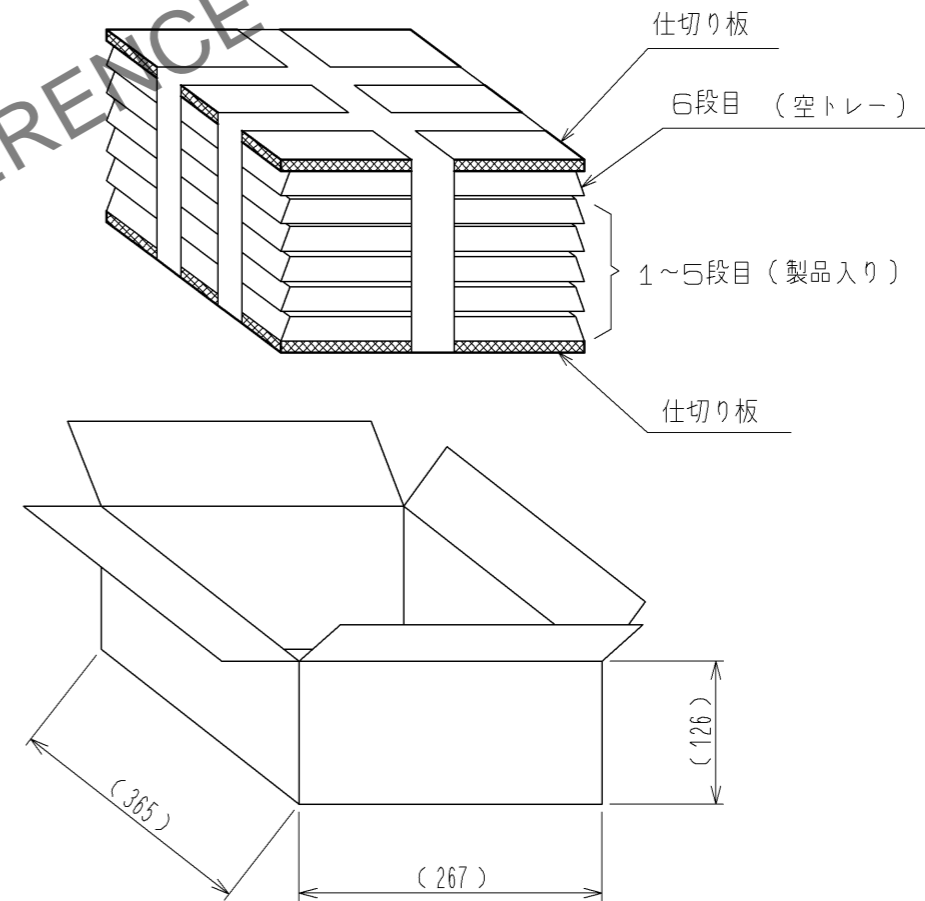
2	PA	グレー	4	黄銅	すずめっき
1	銅合金	すずめっき	3	黄銅	すずめっき
部番	材質	処理、備考	部番	材質	処理、備考
UNITS mm		SCALE 2:1		訂正記事	設計 検図 年月日
HRS HIROSE ELECTRIC CO., LTD.	承認: NH. NAKATA 14.04.11	検図: NH. NAKATA 14.04.11	設計: MH. SHOUJI 14.04.10	製図: MH. SHOUJI 14.04.10	図番: ADC3-168826-00 製品名: GT32-19DP-0.75H 製品コード: CL782-0009-3-00

梱包仕様

- ①. 専用トレーにコネクタを入れる。(トレー形状図参照)
1トレーあたりの入り数：77個
- ②. 専用トレーを交互に6段分重ねてPPバンドで止める。
ただし、一番上は空トレーとする。
- ③. ダンボール(W=267 H=126 D=365)に入れる。
1箱あたりの入り数：385個



トレイ形状図(1:4)



ダンボール梱包図



図番:	ADC3-168826-00
製品名:	GT32-19DP-0.75H
製品コード:	CL782-0009-3-00

