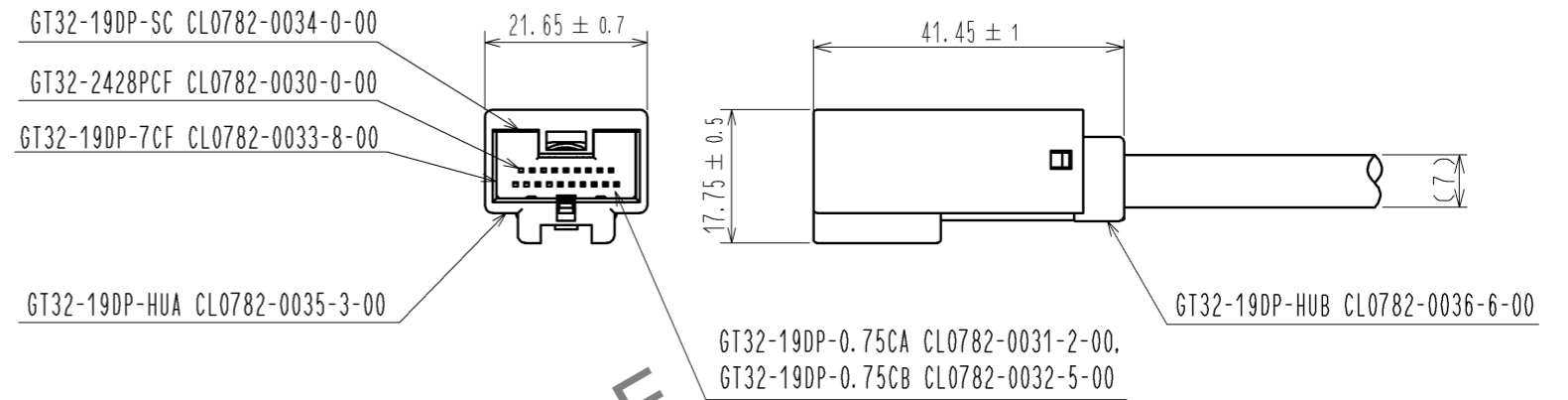


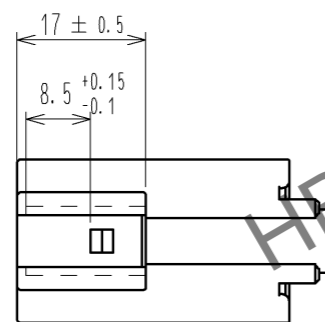
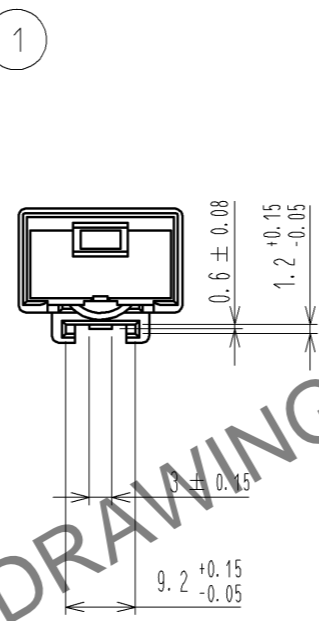
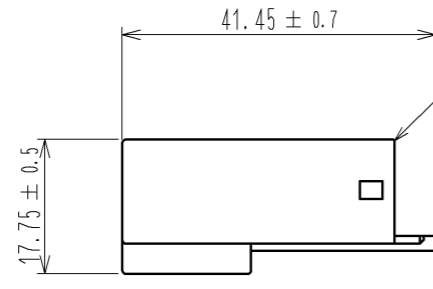
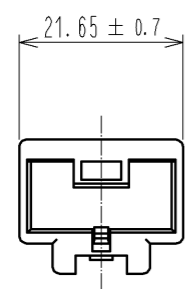
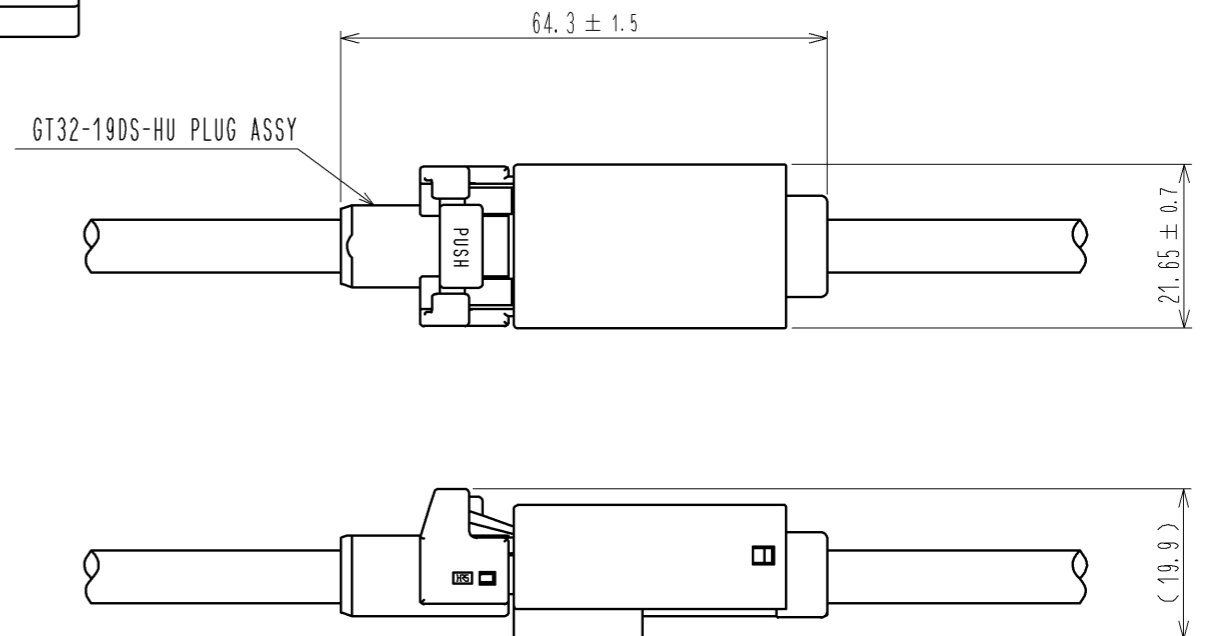
Jul.1.2024 Copyright 2024 HIROSE ELECTRIC CO., LTD. All Rights Reserved.
 本製品を車載用途などの高い信頼性が求められる機器にご使用の場合は、弊社までお問合せ下さい。

RoHS, ELV適合品

ハーネス完成品状態図



嵌合状態図



1	PBT	ライトグレー			
部番	材質	処理, 備考	部番	材質	処理, 備考
UNITS mm		SCALE 1:1	△の数	訂正記事	設計 検図 年月日
HRS HIROSE ELECTRIC CO., LTD.		承認: NH. NAKATA 13.11.06	検図: TS. KUBOTA 13.11.06	設計: MH. SHOUJI 13.07.29	製図: MH. SHOUJI 13.07.29
			図番: ADC3-169597-00	製品名: GT32-19DP-HUA	
			製品コード: CL782-0035-3-00	△ 1/1	