

## GT32 Series

# 差動伝送用、小型シールド4芯コネクタ



Automotive



High-Speed



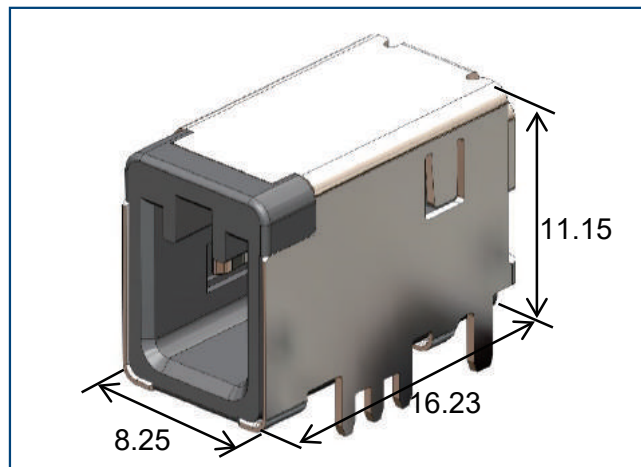
Shield



## 特長

### 1. 業界最小クラスのシールド4芯コネクタ

信号用2芯+電源2芯の構造。  
横幅約8mmのコンパクトな設計で、  
セットの小型化に大きく貢献します。



### 2. 耐ノイズバリエーションで、映像信号にも

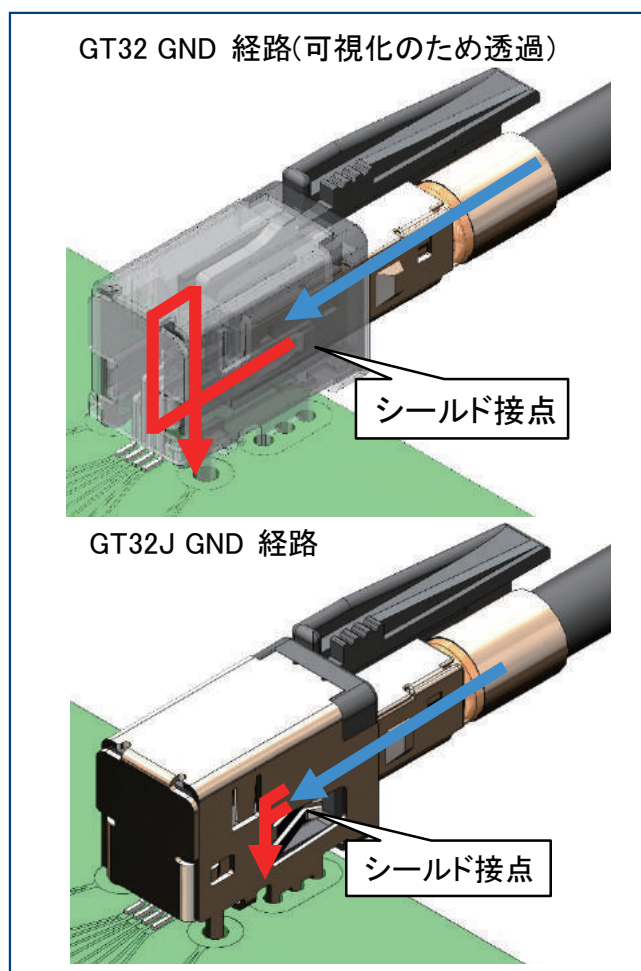
GND経路を短縮、ノイズ影響をさらに低減した  
GT32Jで、映像信号用LVDSプロトコルにも対応。  
幅広いアプリケーションでお使いいただけます。

推奨アプリケーション

GT32 : USB2.0接続

GT32J : LVDS接続

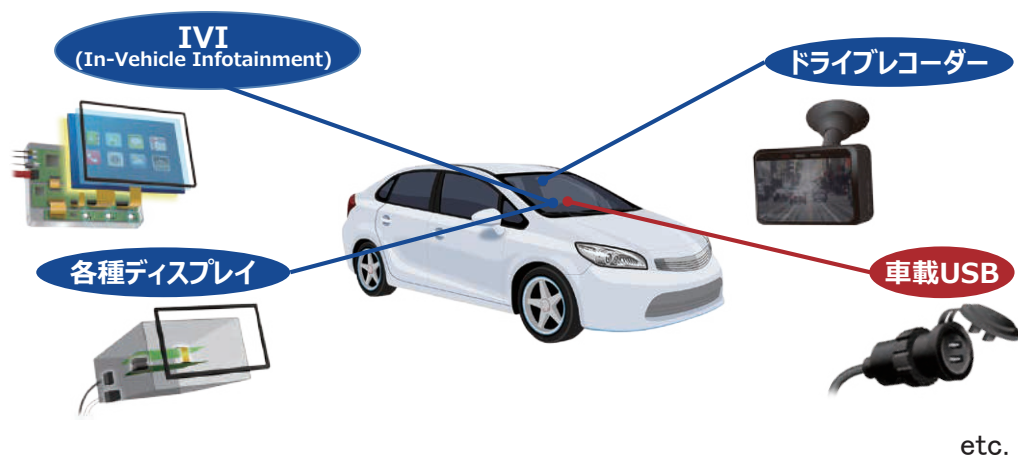
- ※1 コネクタサイズ・基板パターン・プラグは共通です。
- ※2 対応SerDes・伝送特性の詳細につきましては営業担当までお問い合わせください。
- ※3 伝送速度は使用セット・ケーブルとコネクタの相性で変動する可能性があります。ご使用の際は、営業担当までお問い合わせください。



### 3. 連鎖ポートレセプタクルで、さらに高密度実装

3ポート、2ポート(計画中)のレセプタクルで、セットの  
設計自由度・お客様工数削減にさらに貢献いたします。

## 用途



## 推奨コネクタ

赤：USB2.0・類似伝送速度の接続：GT32-4芯シリーズ

青：特にノイズ耐性が必要なLVDS接続：GT32J-4芯シリーズ

車載以外の用途でご使用の際は、上記を参考にノイズ耐性必要有無でご検討ください。

## 製品規格

定格電流	1A	使用温度範囲（注1）	-40 ~ +105℃
定格電圧	30V AC	保存温度範囲（注2）	-10 ~ +60℃

項目	規格	条件
接触抵抗	信号 30mΩ以下 シールド 60mΩ以下	1A DC で測定
絶縁抵抗	100MΩ以上	500V DC で測定
耐電圧	絶縁破壊がないこと	1000V AC で 1 分間
繰り返し動作	接触抵抗： 信号 60mΩ以下 シールド 120mΩ以下	挿抜 30 回

（注1）通電時の温度上昇を含みます。

（注2）ここでの保存とは、基板搭載前の未使用品に対する長期保管状態を表します。  
基板搭載後の無通電状態は、使用温度範囲が適用されます。

## 材質・処理

製品	部品	材質	色 / 処理
レセプタクル	シールドケース	銅合金	すずめっき
	絶縁体	PA	ダークグレー (注)、ブラウン、グリーン、ブルー、ブラック
	端子	黄銅	すずめっき
プラグ	ハウジング	PBT	ダークグレー (注)、ブラウン、グリーン、ブルー、ブラック
	絶縁ケース	PBT	ライトグレー
	外筒ターミナル	銅合金	すずめっき
	シールドカバー		
	中心ターミナル		

(注) 標準の色はダークグレーです。

## 製品番号の構成

製品番号から製品の仕様をご判断頂く際にご利用ください。

### ■ コネクタ

**GT32 J - 4 D P - 1.5 H (A)**

① ② ③ ④ ⑤ ⑥ ⑦ ⑧

### ■ 中心ターミナル

**GT32 - 2428 SCF**

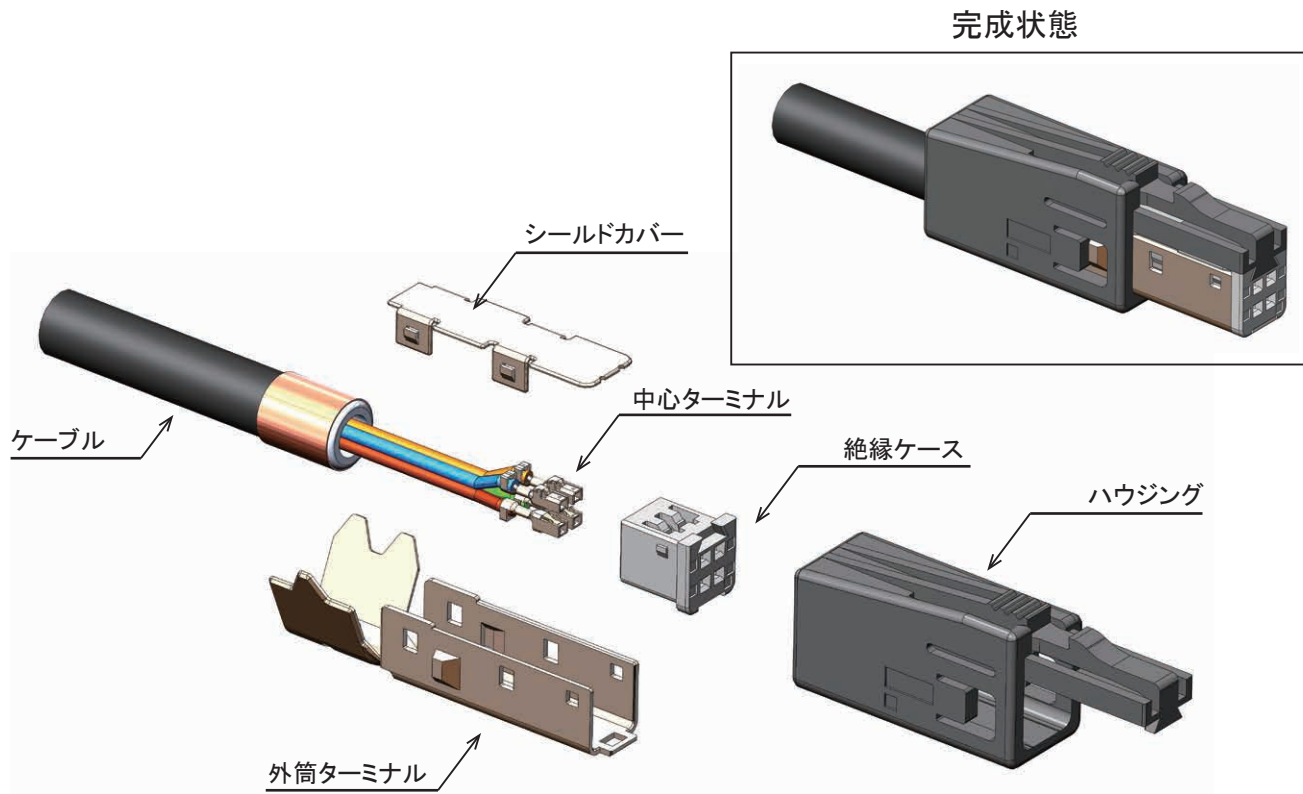
① ⑨ ⑩

① シリーズ名	GT32	⑦ 部品タイプ	H : ライトアングル SMT V : ストレート SMT HU : プラグハウジング C : 絶縁ケース 5CF : 外筒ターミナル SC : シールドカバー
② 形状記号	無 : 標準品 J : 耐ノイズ強化タイプ D : シールドケース DIP 長 2.3mm (通常 1.6mm)	⑧ 嵌合キー	無 : 標準、A、B、C、D
③ 極数	4 : 4 芯 4/4/4 : 3 ポート計 12 芯	⑨ 適合電線サイズ	2428 : 24 ~ 28 AWG
④ 列	D : 2 列品	⑩ 形状種別	SCF : 雌端子
⑤ コネクタ種別	P : レセプタクル S : プラグ		
⑥ 端子ピッチ	1.5mm		

## プラグ製品構成

プラグは、5部品から構成されます。

(ハウジング、絶縁ケース、外筒ターミナル、シールドカバー、中心ターミナル)



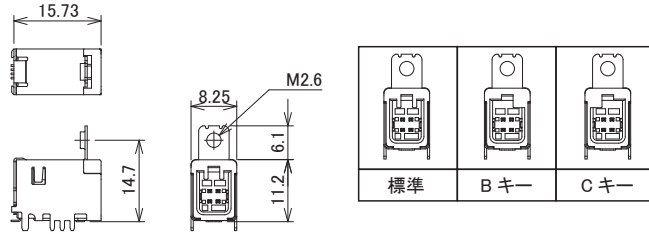
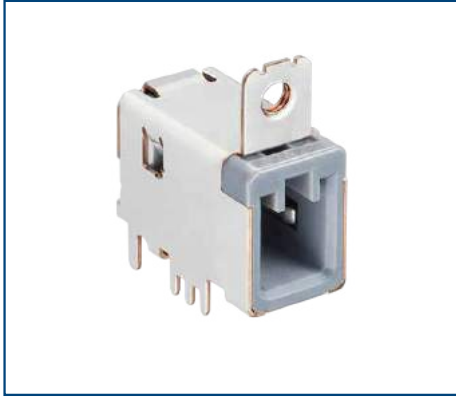
本製品は、中継コネクタであるGT32Fシリーズとの嵌合互換性はありません。

GT32Fシリーズについて、弊社Webサイトに掲載しておりますので、そちらをご参照ください。

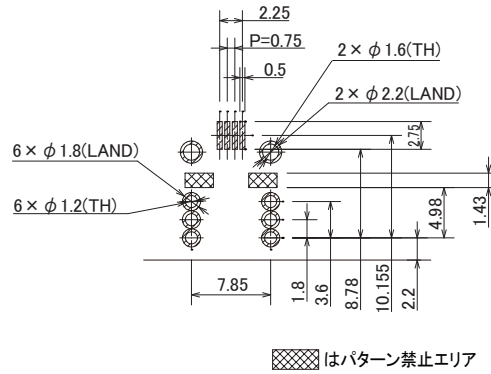
<https://www.hirose.com/ja/product/series/GT32F/>

## ライトアングルレセプタクル

### M2.6スクリーフフランジタイプ

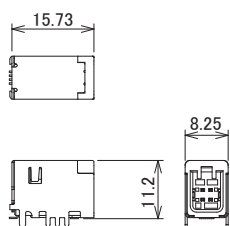


#### 推奨基板パターン図(基板厚 : 1.6mm)



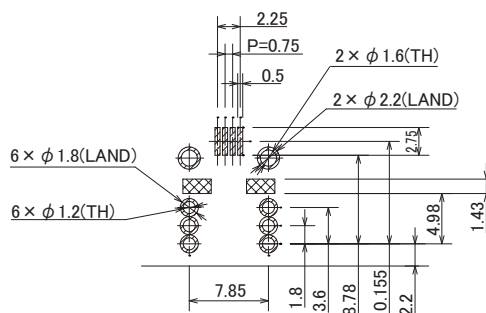
製品番号	HRS No.	色	嵌合キー	購入単位
GT32-4DP-1.5H(30)	CL0782-0038-1-30	ダークグレー	標準	1トレイ 90個入り
GT32-4DP-1.5H(B)(30)	CL0782-0062-6-30	グリーン	B キー	
GT32-4DP-1.5H(C)(30)	CL0782-0063-9-30	ブルー	C キー	

### フランジなしタイプ



標準	A キー	B キー	C キー	D キー

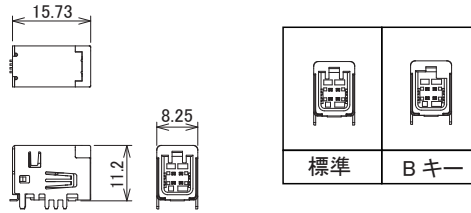
### 推奨基板パターン図(基板厚:1.6mm)



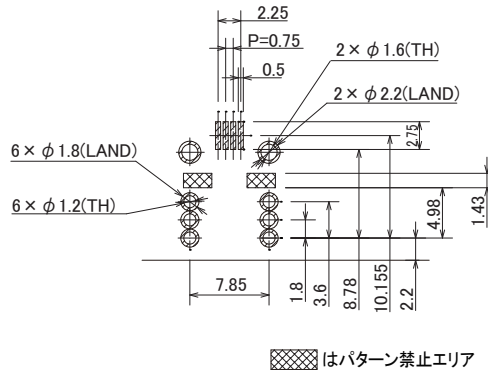
☒ はパターン禁止エリア

製品番号	HRS No.	色	嵌合キー	購入単位 (##) : (11)	購入単位 (##) : (12)
GT32-4DP-1.5H(##)	CL0782-0038-1-##	ダークグレー	標準	1トレイ 90個入り	1リール 350個巻き
GT32-4DP-1.5H(A)(##)	CL0782-0061-3-##	ブラウン	A キー		
GT32-4DP-1.5H(B)(##)	CL0782-0062-6-##	グリーン	B キー		
GT32-4DP-1.5H(C)(##)	CL0782-0063-9-##	ブルー	C キー		
GT32-4DP-1.5H(D)(##)	CL0782-0064-1-##	ブラック	D キー		

## 耐ノイズ強化タイプ



### 推奨基板パターン図(基板厚: 1.6mm)

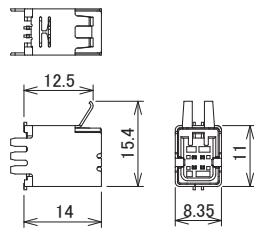


製品番号	HRS No.	色	嵌合キー	購入単位
GT32J-4DP-1.5H(11)	CL0782-0085-0-11	ダークグレー	標準	1箱 540個入り
GT32J-4DP-1.5H(B)(11)	CL0782-0086-0-11	グリーン	Bキー	



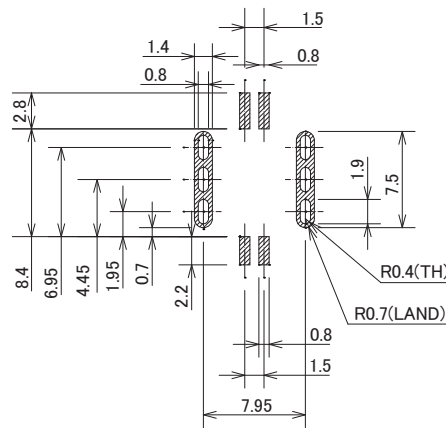
## ストレートレセプタクル

## フランジなしタイプ



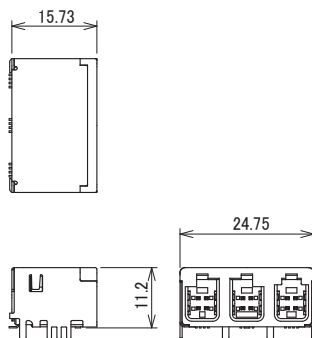
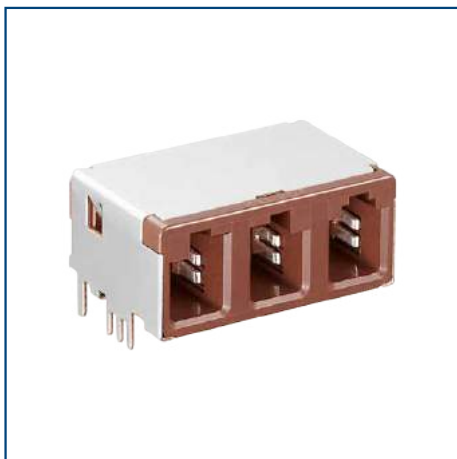
標準	A キー	B キー	C キー	D キー

## 推奨基板パターン図(基板厚 : 1.6mm)



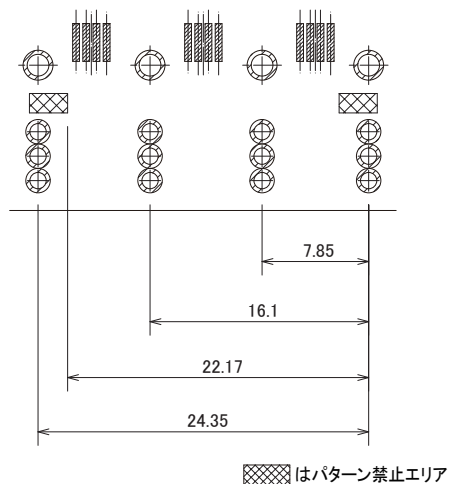
製品番号	HRS No.	色	嵌合キー	購入単位 (##) : 無し	購入単位 (##) : (30)
GT32-4DP-1.5V(##)	CL0782-0060-0-##	ダークグレー	標準	1トレイ 105個入り	1リール 300個巻き
GT32-4DP-1.5V(A)(##)	CL0782-0065-4-##	ブラウン	A キー		
GT32-4DP-1.5V(B)(##)	CL0782-0066-7-##	グリーン	B キー		
GT32-4DP-1.5V(C)(##)	CL0782-0067-0-##	ブルー	C キー		
GT32-4DP-1.5V(D)(##)	CL0782-0068-2-##	ブラック	D キー		

## 3ポートレセプタクル



推奨基板パターン図(基板厚：1.6mm)

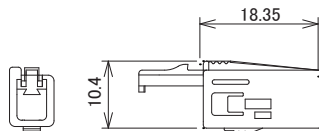
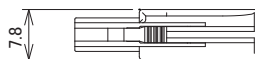
※詳細寸法はGT32-4DP-1.5Hを参照

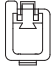
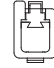





製品番号	HRS No.	色	嵌合キー	購入単位
GT32D-4/4/4DP-1.5HCBA	計画中 (注)	ブラウン	向かって左から CBA キー	-

(注) HRS No. 未記入の極数は現在計画中の製品です。極数展開のご質問は、弊社営業担当までお願い致します。

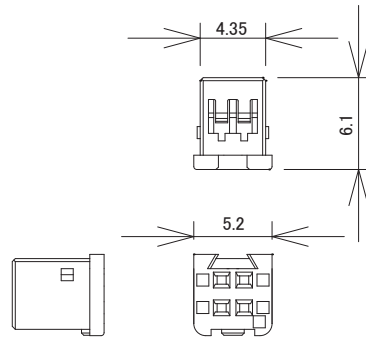
## プラグハウジング



				
標準	A キー	B キー	C キー	D キー

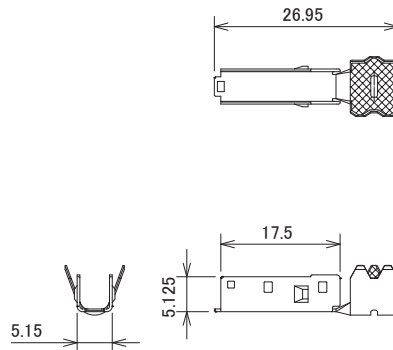
製品番号	HRS No.	色	嵌合キー	購入単位
GT32-4DS-HU	CL0782-0042-9-00	ダークグレー	標準	1袋 100個入り
GT32-4DS-HU(A)	CL0782-0055-0-00	ブラウン	A キー	
GT32-4DS-HU(B)	CL0782-0056-3-00	グリーン	B キー	
GT32-4DS-HU(C)	CL0782-0057-6-00	ブルー	C キー	
GT32-4DS-HU(D)	CL0782-0058-9-00	ブラック	D キー	

## 絶縁ケース



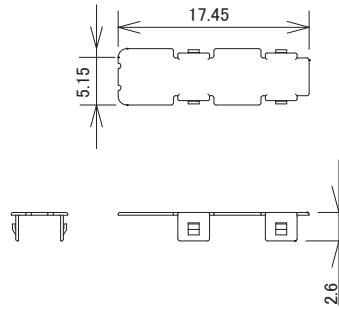
製品番号	HRS No.	色	購入単位
GT32-4DS-1.5C	CL0782-0039-4-00	ライトグレー	1袋 100個入り

## 外筒ターミナル



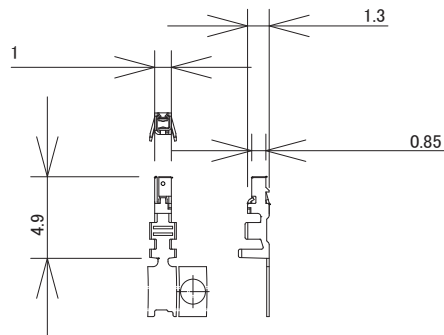
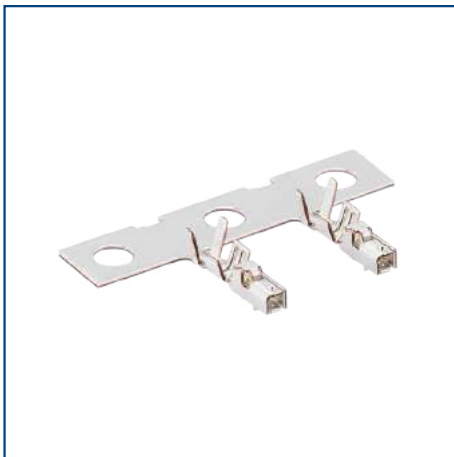
製品番号	HRS No.	適合ケーブル径	購入単位
GT32-4DS-5CF	CL0782-0040-3-00	φ 4.8 ~ 5.0	1袋 100個入り

## シールドカバー



製品番号	HRS No.	購入単位
GT32-4DS-SC	CL0782-0041-6-00	1袋 100個入り

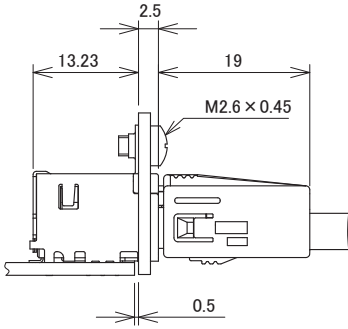
## 中心ターミナル



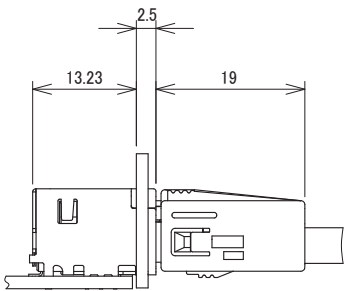
製品番号	HRS No.	適合電線	購入単位
GT32-2428SCF	CL0782-0007-8-00	芯線サイズ：24～28 AWG 被覆外径：φ0.8～1.0	1リール 10,000本巻き

## 嵌合寸法図

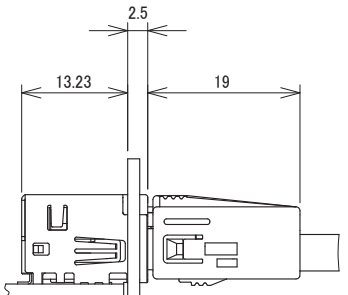
## ライトアングル(フランジタイプ)対プラグ接続



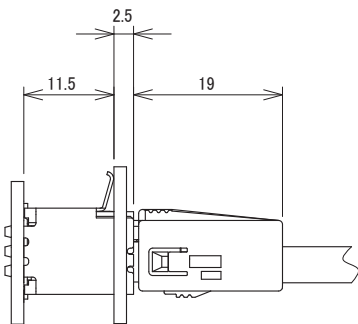
## ライトアングル(フランジなし)対プラグ接続



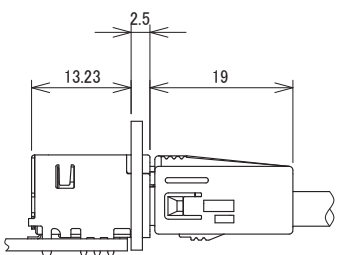
## ライトアングル(耐ノイズ強化タイプ)対プラグ接続



## ストレートレセプタクル対プラグ接続



## 3ポートレセプタクル対プラグ接続



## 適用工具

## 端子圧着工具

種類	製品番号	HRS No.	適合中心ターミナル
自動圧着機本体	CM-105C	CL0901-0001-0-00	-
アプリケーション	AP105-GT32-2428S	CL0901-5223-2-00	GT32-2428SCF

(注 1) 圧着作業につきましては、「圧着品質基準書」、「圧着条件表」に則り実施してください。

## 端子押し込み工具

製品番号	HRS No.	適合中心ターミナル
GT32-CON/PR-MD	CL0902-5125-0-00	GT32-2428SCF

(注 2) 本製品は GT32-2428SCF を、絶縁ケースに挿入する際にのみ使用します。  
他の端子、絶縁ケースには使用することが出来ませんのでご注意ください。

## 外筒加締め工具

種類	製品番号	HRS No.	適合外筒ターミナル
ハンドプレス	HOS-7	CL0902-0132-8-00	-
アプリケーション	GT32-4DS-5/CR-MP	CL0902-5519-5-00	GT32-4DS-5CF
ハンドプレス+アプリケーション (注 3)	GT32-4DS-5/CR-MP(01)	CL0902-5519-5-01	GT32-4DS-5CF

(注 3) (01) 仕様の外筒加締め工具はハンドプレス HOS-7 とセット販売になります。

(注 4) 弊社指定の工具以外が原因で発生した問題につきましては、保証の対象外となります。

## 使用上のご注意

推奨温度プロファイル	<p>【条件】</p> <ol style="list-style-type: none"> <li>ピーク温度 250°Cピーク</li> <li>加熱部 230°C以上 20～40秒以内</li> <li>予熱部 150～180°C 60～120秒</li> <li>回数 2回以内</li> <li>推奨はんだ厚 0.12mm</li> </ol>
推奨手はんだ条件	はんだごて温度 280～300°C、 はんだ時間 2秒以内
注意事項	<ol style="list-style-type: none"> <li>コネクタを抜く際に、無理に引き抜こうとしますとコネクタを破損する恐れがあります。抜き難い時は、一度軽く押し込んでからロックを操作し抜くようにしてください。</li> <li>コネクタを抜き差しする際には、必ず電源を切ってから行ってください。</li> <li>通電中は大変危険でございますので、端子部付近はお手を触れないようにしてください。</li> <li>ハーネス手順、取り扱い説明書につきましては、弊社営業担当にお問い合わせください。</li> </ol>

## ご検討にあたって

本カタログに記載の仕様は参考値となります。

ご採用の検討や注文に際しては、あらかじめ、「図面」・「製品規格表」の確認をお願いいたします。

ケーブルとの組み合わせで使用するコネクタにつきましては、必ず適合ケーブルをご使用ください。

適合外ケーブルをご検討の場合は、弊社販売窓口までお問い合わせください。

弊社指定の工具以外による結線加工については保証の対象外となります。

下記の用途へのご使用を検討される場合、必ず弊社販売窓口までご相談ください。

条件によって保証可否を検討させていただきます。

(自動車車載、医療機器、公共インフラ、航空宇宙/ 防衛等の極めて高い信頼性を要求される機器)