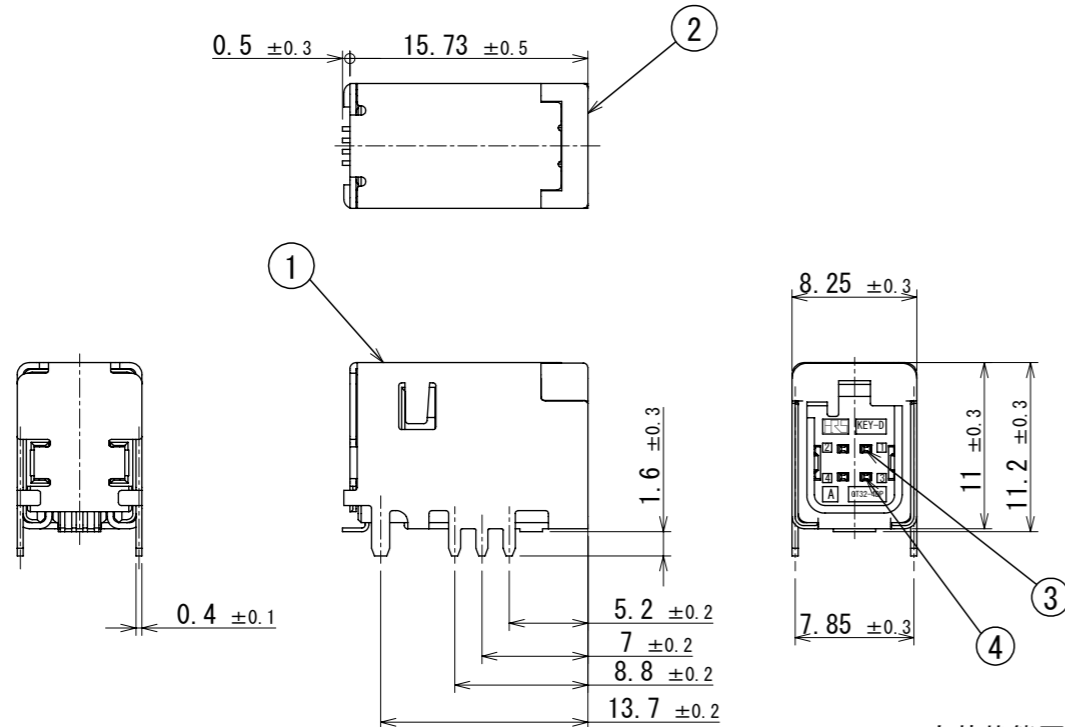
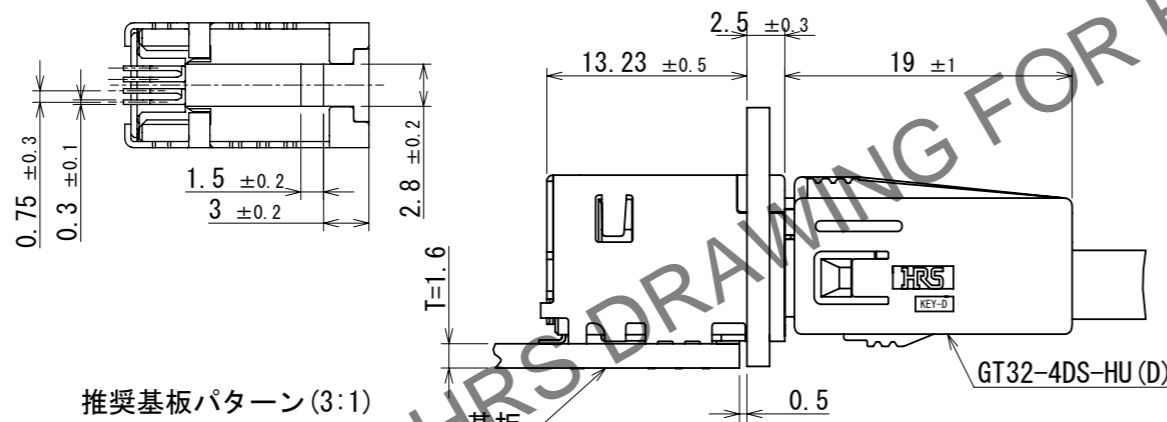


Mar.1.2026 Copyright 2026 HIROSE ELECTRIC CO., LTD. All Rights Reserved.
 本製品を車載用途などの高い信頼性が求められる機器にご使用の場合は、弊社までお問合せ下さい。

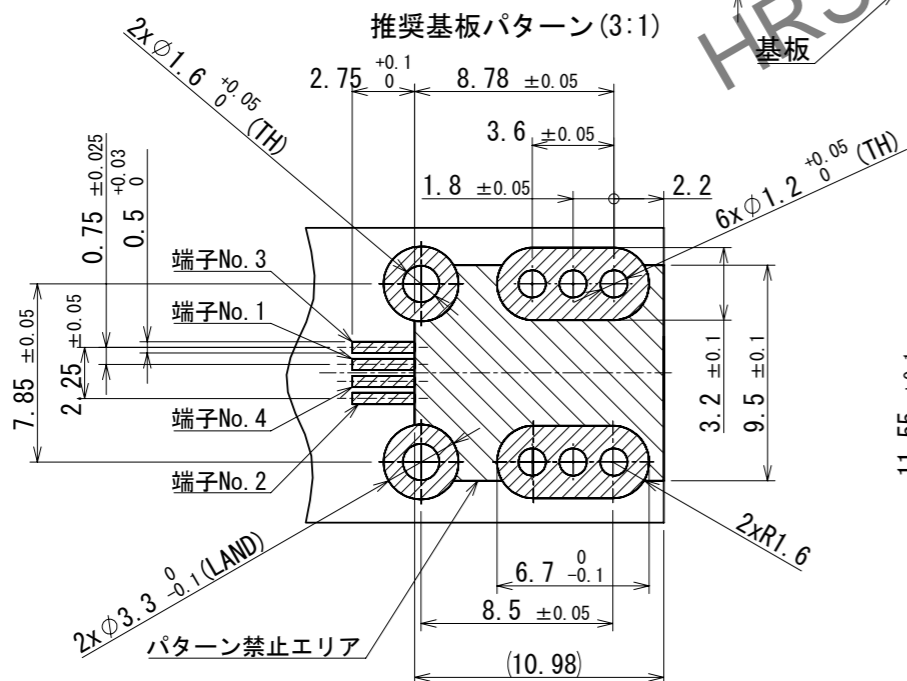
ELV, RoHS 適合品



実装状態図

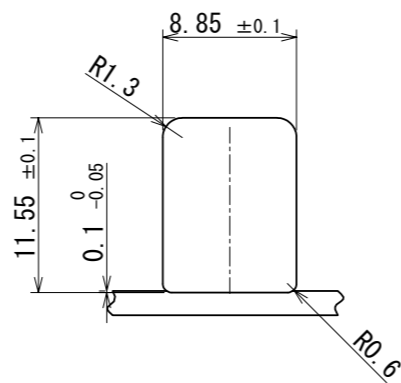


実装状態図



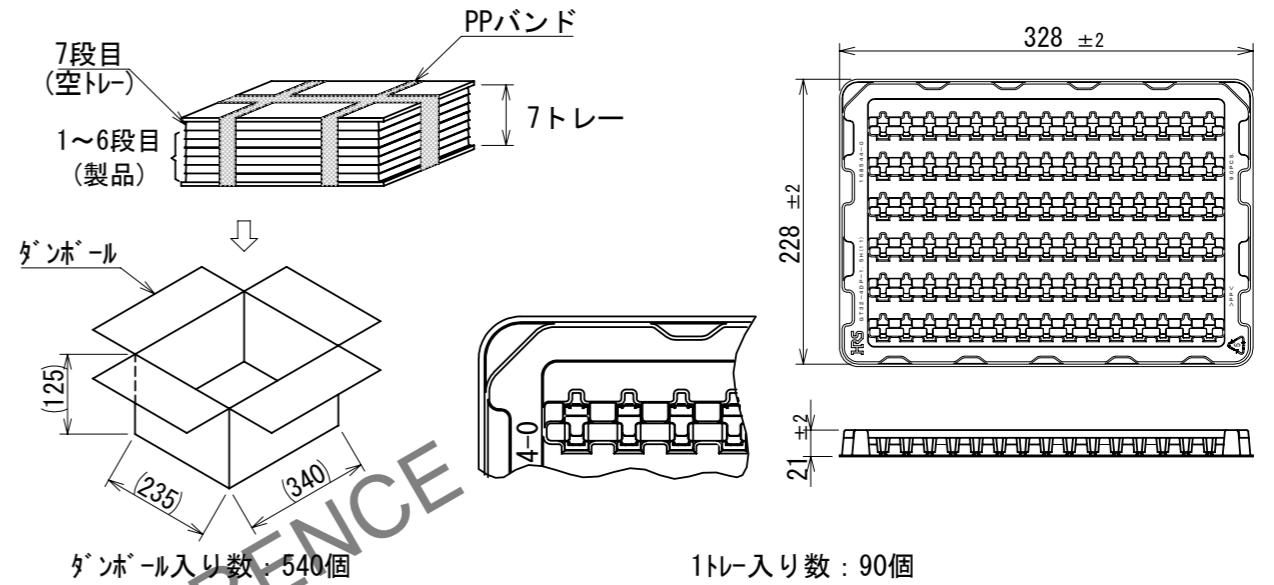
推奨基板パターン (3:1)

パネル寸法



トレー梱包仕様

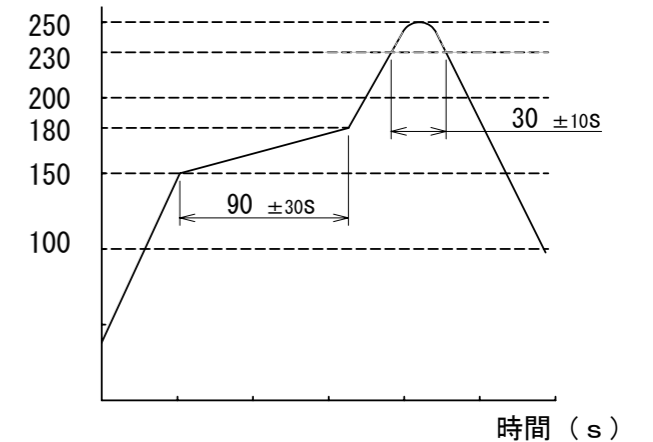
トレーを7段分重ねる。奇数枚目は同じ向きで重ね、偶数枚目は奇数枚目の向きから180°向きを変えた状態で重ねる。尚、一番上は空トレーとする。



NOTES

- 推奨温度プロファイル (右表参照)
 リフロー回数 : 2回
 ピーク温度 : 250°C
 230°C以上 : 20~40s
 プリヒート温度 : 150~180°C、60~120s
- 手ハンダ/ハンダごて温度 : 280~300°C 2s以内
- 端子平坦度は0.1mm以下とする。
- 推奨基板厚はT=1.6mmとする。
- 推奨はんだ厚さ0.12mmとする。

温度 (°C)



2	PA	ブラック	4	黄銅	錫めっき				
1	銅合金	錫めっき	3	黄銅	錫めっき				
NO.	MATERIAL	FINISH	REMARKS	NO.	MATERIAL	FINISH	REMARKS		
UNITS	mm	SCALE	2:1	COUNT	0	DESCRIPTION OF REVISIONS	DESIGNED	CHECKED	DATE
APPROVED : AR. SHIRAI 2017.03.14				DRAWING NO.		ADC-361830-11-01			
CHECKED : TH. MIZUGUCHI 2017.03.13				PART NO.		GT32-4DP-1.5H(D) (11)			
DESIGNED : TS. KUBOTA 2017.03.13				CODE NO.		CL0782-0064-1-11			
DRAWN : TS. KUBOTA 2017.03.13				DATE		2023.06.23			