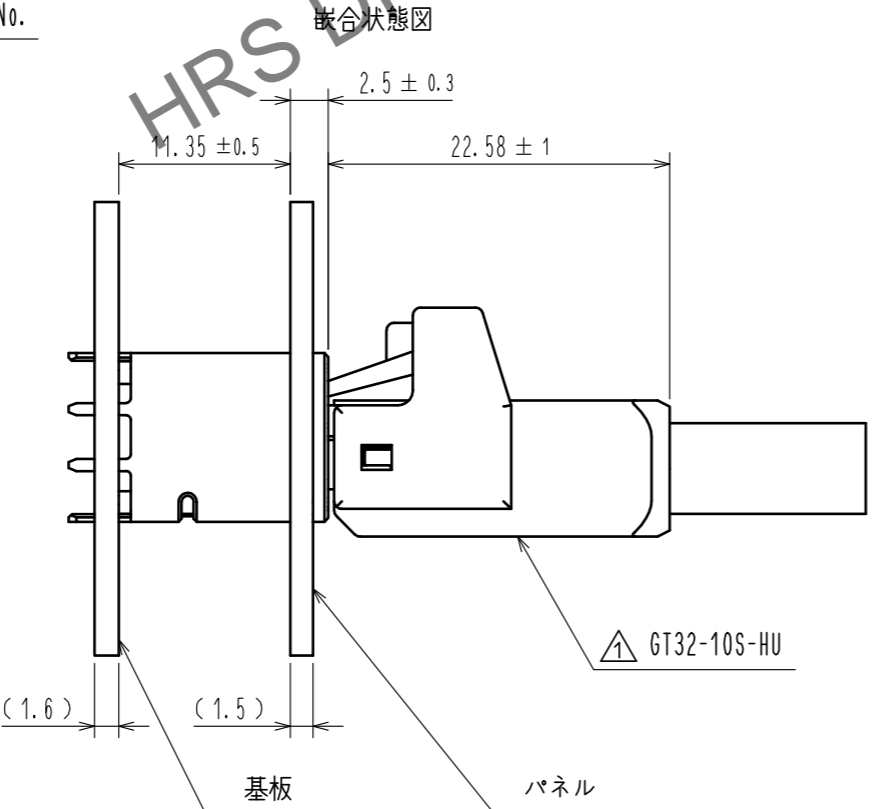
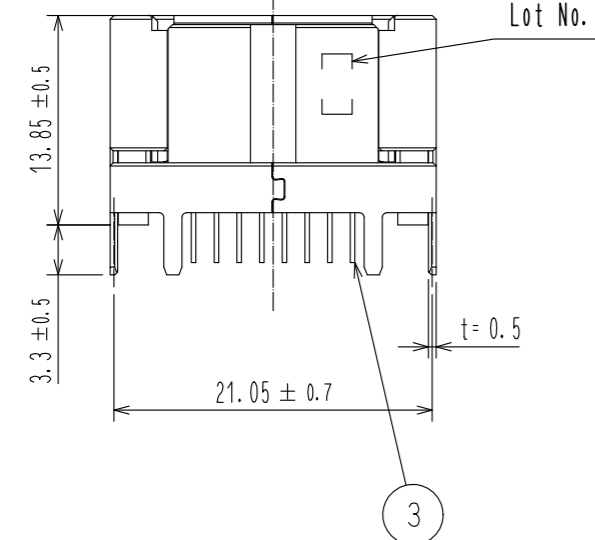
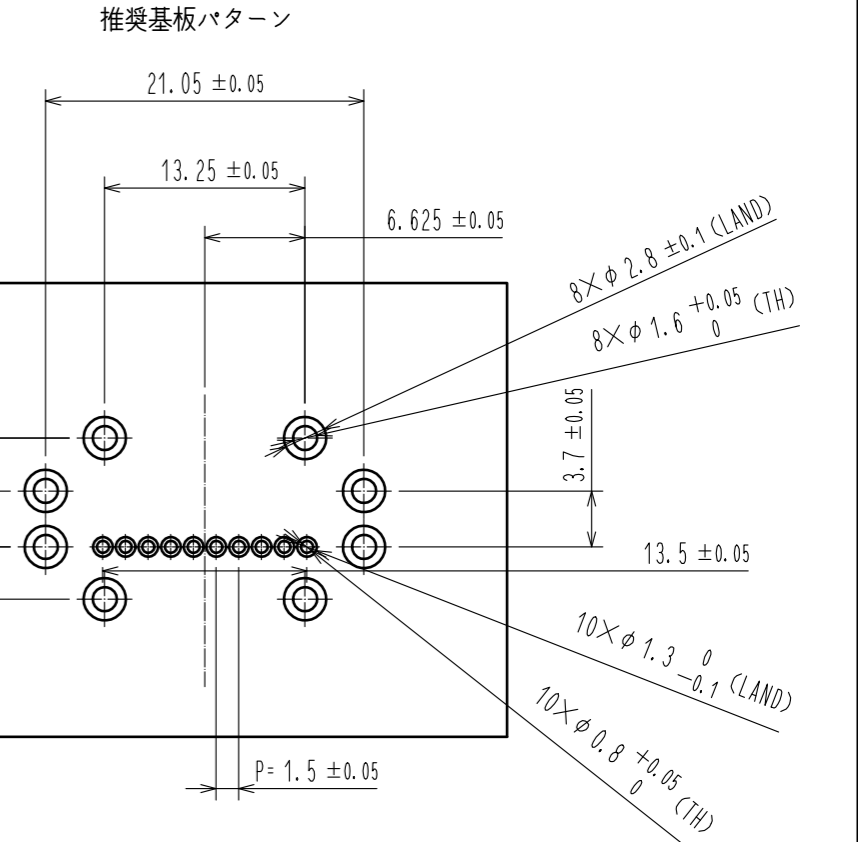
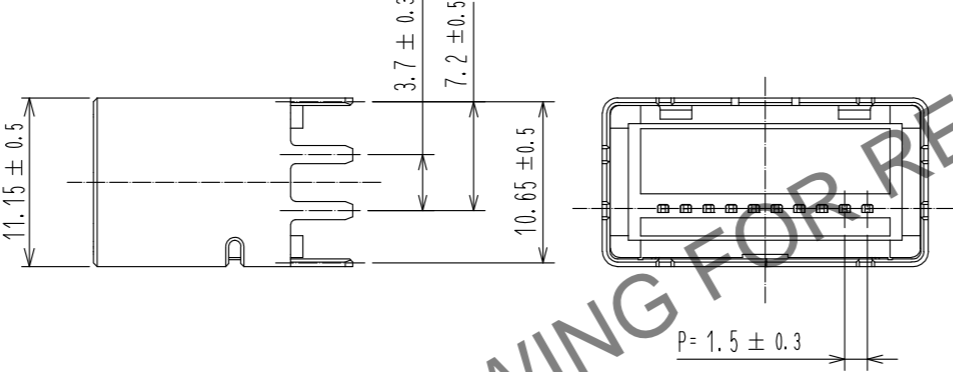
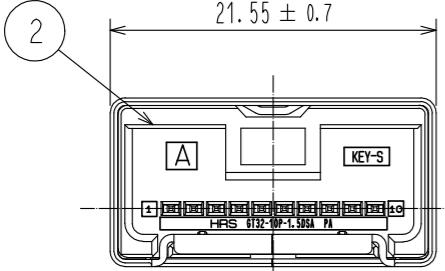
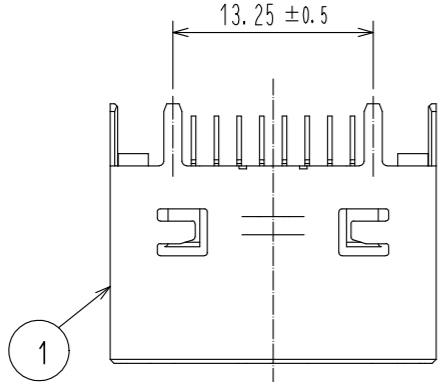
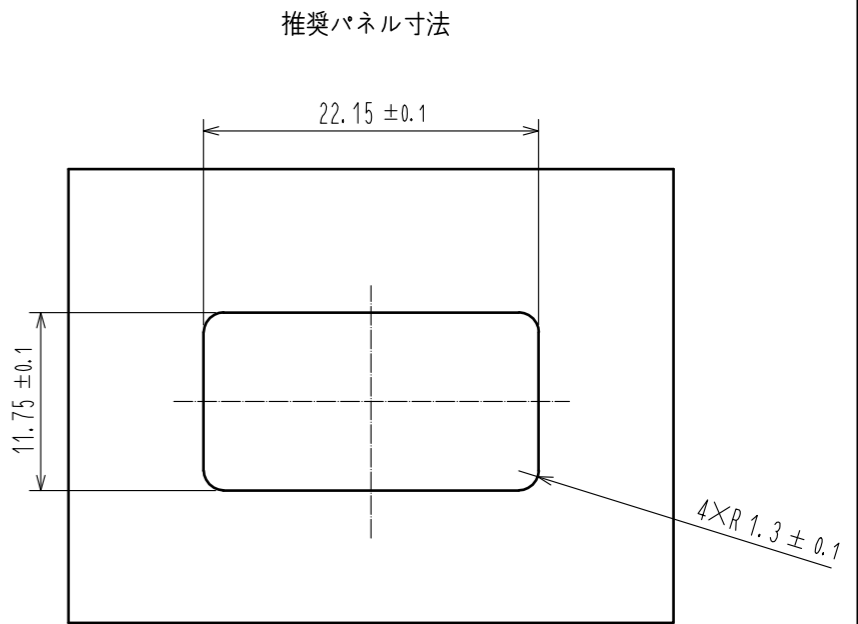
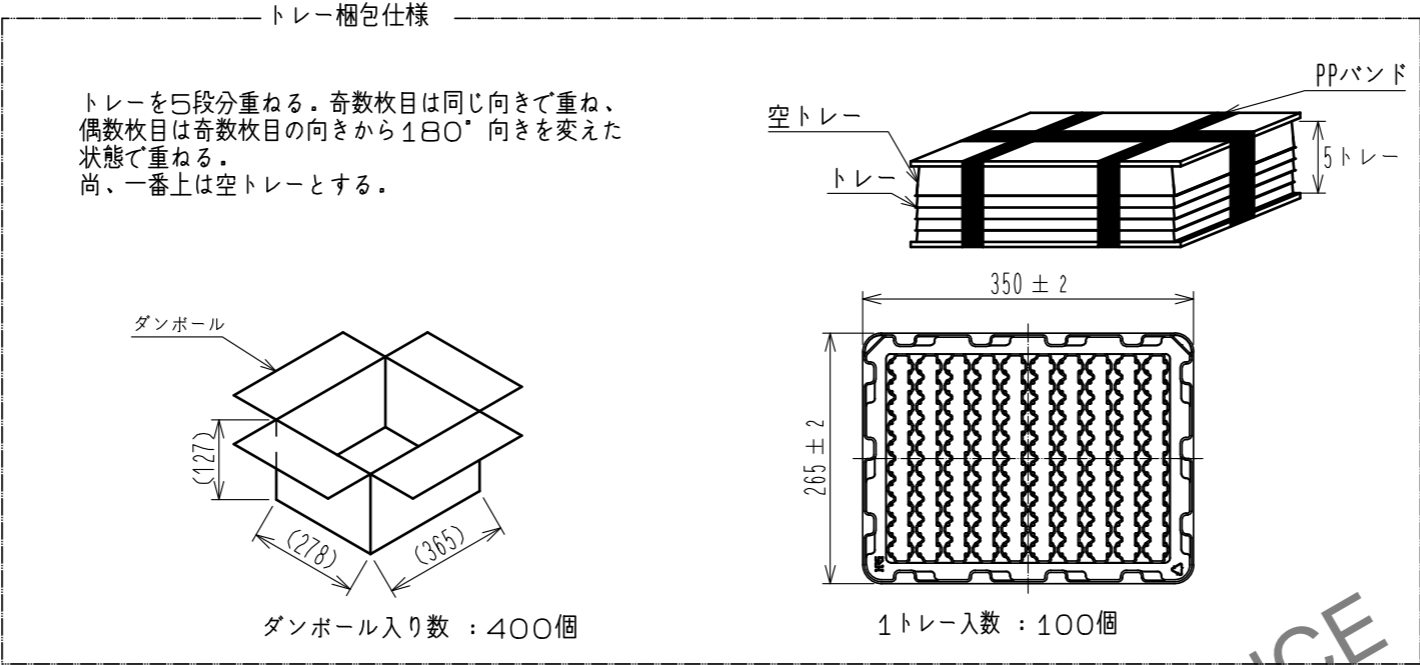


Jul.1.2024 Copyright 2024 HIROSE ELECTRIC CO., LTD. All Rights Reserved.  
 本製品を車載用途などの高い信頼性が求められる機器にご使用の場合は、弊社までお問合せ下さい。

ELV, RoHS 適合品



注  
 1) 基板実装の際はコネクタを自重で基板に乗せること。

2	PA	ライトグレー					
1	銅合金	錫めっき		3	黄銅	錫めっき	
NO.	MATERIAL	FINISH . REMARKS		NO.	MATERIAL	FINISH . REMARKS	
UNITS	mm	SCALE	2 : 1	COUNT	1	DESCRIPTION OF REVISIONS	DESIGNED
						DIS-T-00003021	TH. TAKANASHI
							CHECKED
							TH. MIZUGUCHI
							DATE
							18.03.26
APPROVED : AR. SHIRAI			17.10.11	DRAWING NO.			ADC-375783-00-00
CHECKED : TH. MIZUGUCHI			17.10.11	PART NO.			GT32-10P-1.5DSA
DESIGNED : YT. TAKANASHI			17.10.11	CODE NO.			CL782-0080-0-00
DRAWN : YT. TAKANASHI			17.10.11				