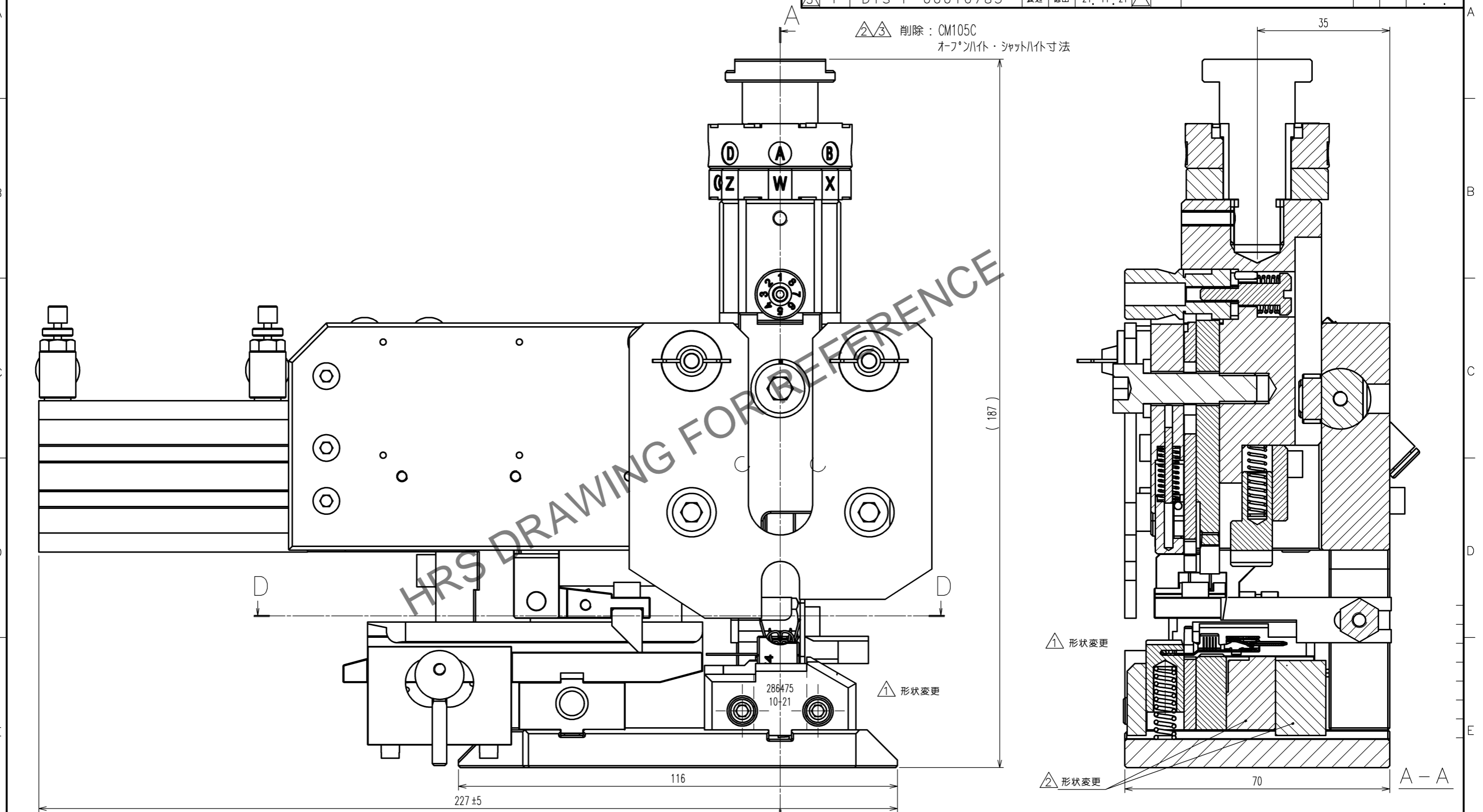


Apr. 1. 2026 Copyright 2026 HIROSE ELECTRIC CO., LTD. All Rights Reserved.
本製品を車載用途などの高い信頼性が求められる機器にご使用の場合は、弊社までお問合せ下さい。

△の数 COUNT	訂正記事 DESCRIPTION OF REVISIONS	設計 BY	検図 CHKD	年月日 DATE	△の数 COUNT	訂正記事 DESCRIPTION OF REVISIONS	設計 BY	検図 CHKD	年月日 DATE
① 2	DIS-P-00006748	柳澤	徳田	21. 12. 27					
② 2	DIS-P-00014553	徳田	浅野	24. 2. 05					
③ 1	DIS-P-00016785	渡辺	徳田	24. 11. 21					



TO
PE

注 1. 本図は適合端子 DF60-1012PCFA (CL0680-3024-2) 及び DF60-1012SCFA (CL0680-3014-9) 用アプリケーションの組立を示す。

備考 REMARKS		製図 DRAWN	設計 DESIGNED	検図 CHECKED	承認 APPROVED	出図 RELEASED
		設技 13. 8. 02 木村	設技 13. 8. 02 木村	設技 13. 8. 03 大泉	設技 13. 8. 03 伊藤	
旧製品コード CODE NO. (OLD) CL-	図番 DRAWING NO. ADC3-276250-00-00	製品名 PART NO. AP105-DF60-1012		製品コード CODE NO. CL0901-4624-8		
尺度 SCALE 2 : 1 単位 UNITS mm	HRS ヒロセ電機株式会社 HIROSE ELECTRIC CO., LTD.			1/1		