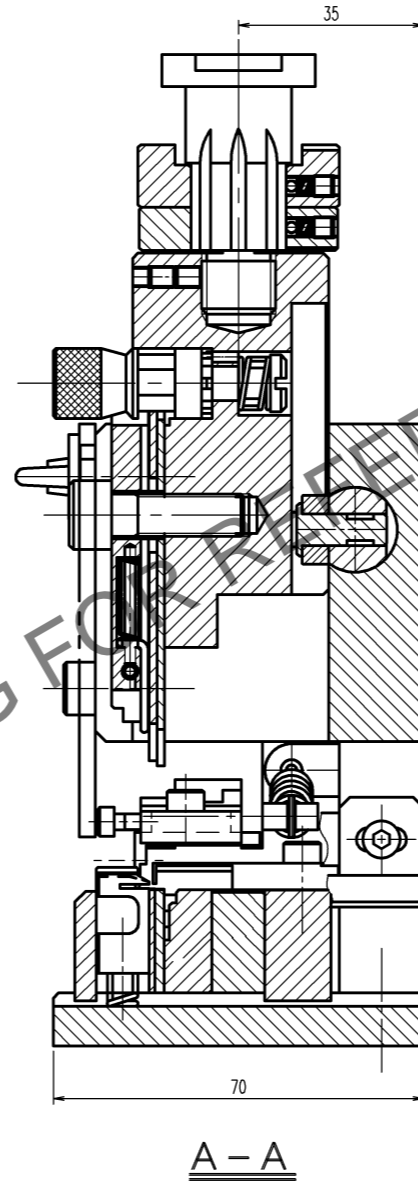
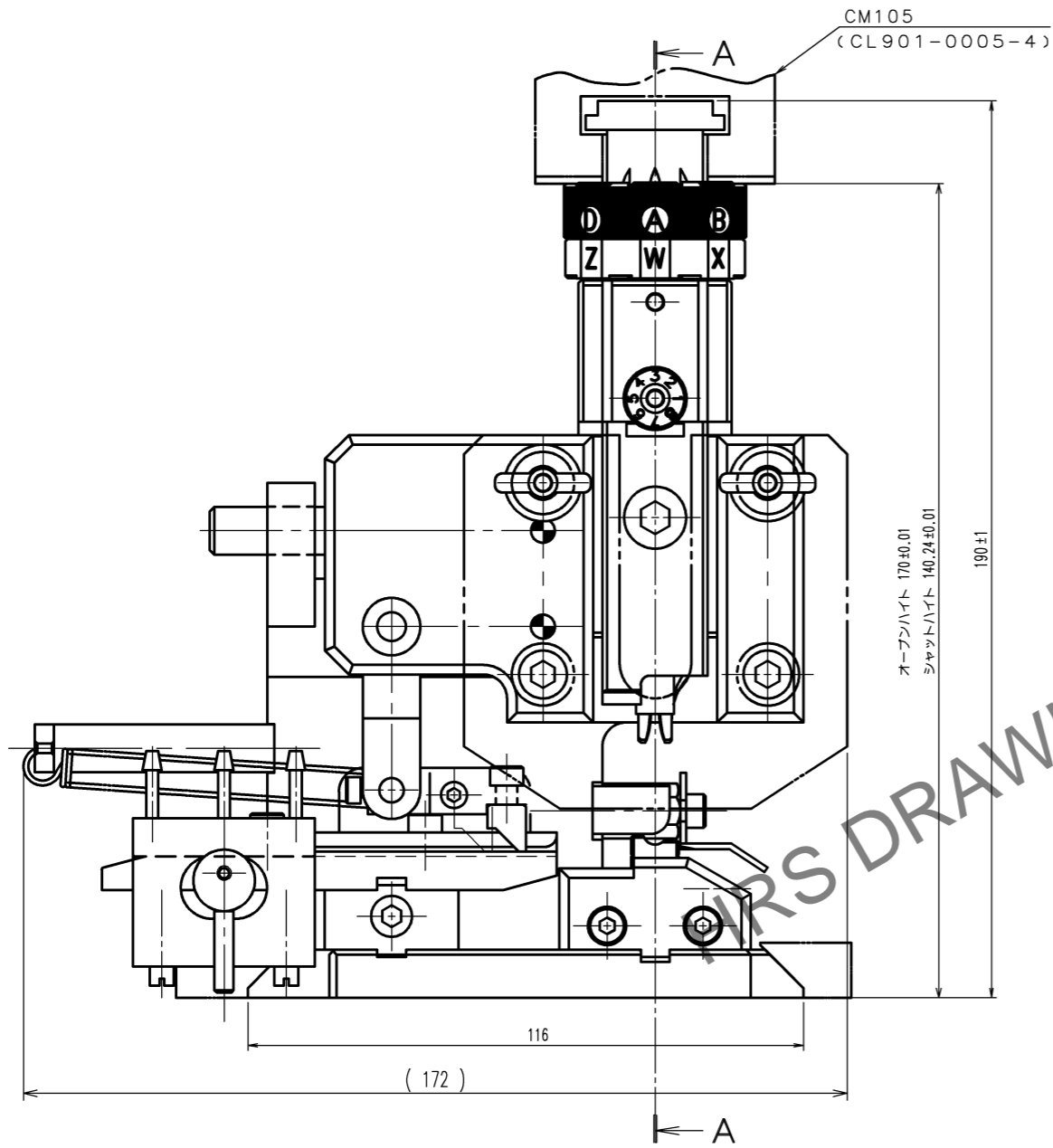


May.1.2026 Copyright 2026 HIROSE ELECTRIC CO., LTD. All Rights Reserved.
 本製品を車載用途などの高い信頼性が求められる機器にご使用の場合は、弊社までお問合せ下さい。

△の数 COUNT	訂正記事 DESCRIPTION OF REVISIONS	設計 BY	検図 CHKD	年月日 DATE	△の数 COUNT	訂正記事 DESCRIPTION OF REVISIONS	設計 BY	検図 CHKD	年月日 DATE
△				..	△				..
△				..	△				..
△				..	△				..



注 1. 本図は適合端子DF62-EP2428PCFA (CL544-0501-1) 及び
 DF62-2428SCFA (CL544-0500-9) 用アプリケーションの組立を示す。

TO
PE

2		4			
1		3			
部番	材質	処理, 備考	部番	材質	処理, 備考
備考 REMARKS			製図 DRAWN		
			設計 DESIGNED		
			検図 CHECKED		
			承認 APPROVED		
			出図 RELEASED		
			生技 12.4.9 工藤 生技 12.4.9 高橋(真) 生技 12.4.11 大泉 生技 12.4.11 井藤		
旧製品コード CODE NO. (OLD) CL		図番 DRAWING NO. ADC3-276251		製品名 PART NO. AP105-DF62-2428	
尺度 SCALE FREE 単位 UNITS mm		HRS ヒロセ電機株式会社 HIROSE ELECTRIC CO., LTD.		製品コード CODE NO. CL901-4625-0	
					1/1