



特性

- 1 板对线低背同轴连接器
(嵌合高度: 14mm)
- 2 满足各种面向车载设备的严格试验条件
- 3 清晰的锁扣感防止半嵌合
- 4 在Z轴方向最大+0.4mm的浮动构造
- 5 良好的高频特性
- V.S.W.R. : 1.5 以下 (0 to 3GHz)
- 6 最适合用于信息娱乐设备, 远程信息处理, 摄像头, 天线等车载应用



RF

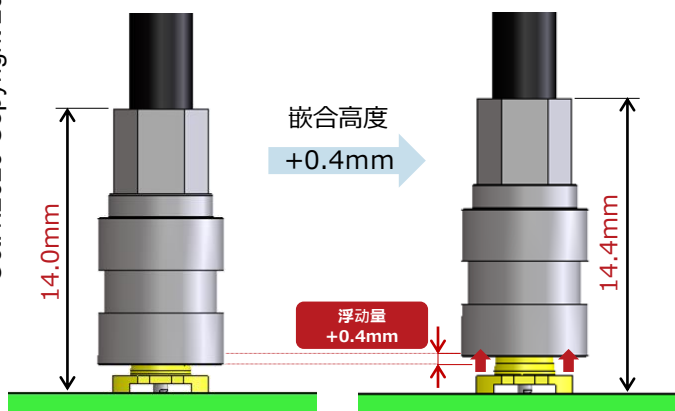


Floating

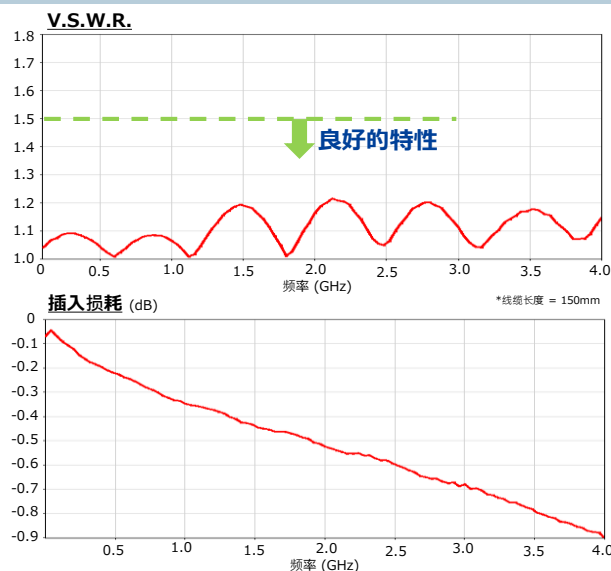


Automotive

浮动构造



高频特性



规格

标称特性阻抗	50Ω
V.S.W.R.	0 to 3GHz : 1.5 以下
使用温度范围	-40 to +105°C*
接触电阻	中心/外部端子 : 30mΩ 以下 (1mA AC 条件进行测量)
耐电压	500V AC 条件下1分钟
绝缘电阻	100MΩ 以上 (500V DC)
插拔次数	30次
耐冲击性	加速度980m/s ² , 持续时间6ms的半正弦波的条件, 在3轴方向上各进行10次试验

*包含通电时的温度上升

- 适合线缆 : 1.5DS (外径 : ϕ3.0)