

26.5GHz対応 RP-SMA同軸コネクタ

SMA(R)シリーズ



■特長

1. 優れた高周波特性

SMA国産初の弊社HRMシリーズと同等性能
FCC規定(Part15 47 CFR 15.203*) に準拠

2. 小型・軽量・堅牢

3. 豊富なバリエーション

SMA、FL変換等アダプタ各種用意
FLシリーズとのアセンブリ品対応可能

■用途

Wi-Fi機器、ゲーム機器、計測器、その他特殊なインターフェースを必要とする機器間接続

■製品規格(代表値)

定 格	公称特性インピーダンス	50Ω	使用温度範囲	-55～+125℃
	定格周波数	0～26.5GHz	使用相対湿度	95%以下

項 目	規 格		条 件			
1.接触抵抗	SMA(R)-300-126B	HRMJ-SMA(R)P	DC 100mA以下で測定			
	中心：6mΩ以下	中心：8mΩ以下				
	外部：6mΩ以下	外部：8mΩ以下				
2.耐電圧	せん絡・絶縁破壊がないこと。		1000V ACで1分間			
3.絶縁抵抗	5000 MΩ 以上		DC 500Vで測定			
4.耐湿性	SMA(R)-300-126B	HRMJ-SMA(R)P	温度+25～+65℃、湿度90～98%中に 10サイクル(240時間)放置する。			
	絶縁抵抗：100MΩ以上(高湿時)	絶縁抵抗：100MΩ以上(高湿時)				
	絶縁抵抗：5000MΩ以上(乾燥時)	絶縁抵抗：1000MΩ以上(乾燥時)				
5.温度サイクル	破損、ひび、部品のゆるみがないこと。		-65℃ 30分、+125℃ 30分 5サイクル			
6.塩水噴霧	SMA(R)-300-126B	HRMJ-SMA(R)P	濃度5%の塩水、48時間放置する。			
	VSWR 1.3 以下(基板含む)	VSWR 1.4以下			周波数0～3GHz	周波数0～26.5GHz
	VSWR 1.5 以下(基板含む)				周波数3～6GHz	
7.繰り返し動作	SMA(R)-300-126B	HRMJ-SMA(R)P	SMA(R)-300-126B	HRMJ-SMA(R)P		
	中心：8mΩ以下	中心：12mΩ以下	挿抜 500回	挿抜 1000回		
	外部：8mΩ以下	外部：12mΩ以下				
8.V.S.W.R.	SMA(R)-300-126B	HRMJ-SMA(R)P	SMA(R)-300-126B	HRMJ-SMA(R)P		
	1.3以下	1.25以下	0～3GHz	0～12.4GHz		
	1.5以下	1.3以下	3GHz～6GHz	12.4GHz～18GHz		
		1.4以下	—	18GHz～26.5GHz		

■材質・処理

部 品	材 質	処 理
シェル	レセプタクル等	黄銅
	プラグ、シェル本体等	ステンレス鋼
中心コンタクト	雄コンタクト	黄銅
	雌コンタクト	ベリリウム銅
絶縁物	PTFE(四ふっ化樹脂)	—

■ 製品番号の構成

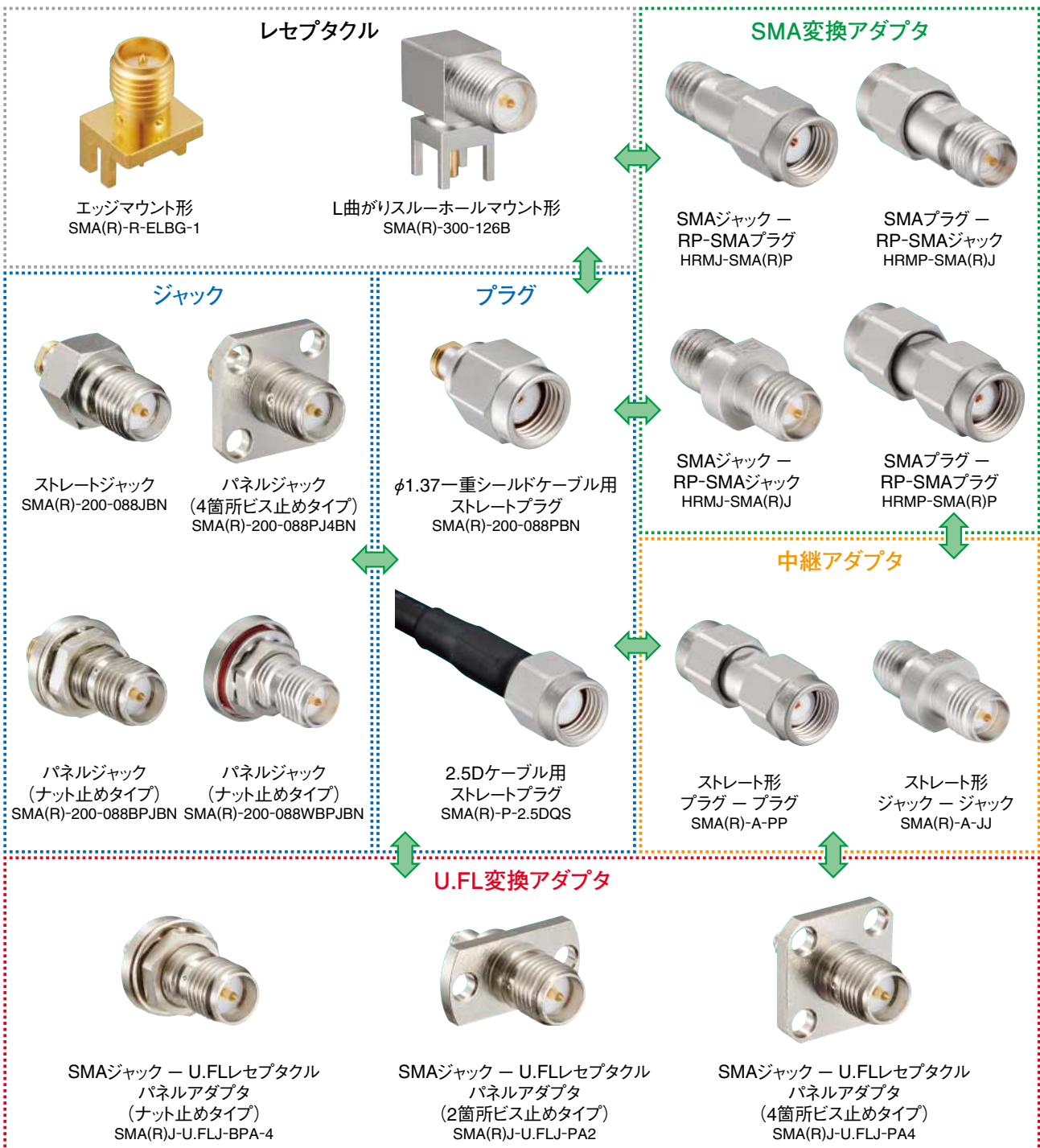
製品番号から製品の仕様をご判断頂く際にご利用ください。

SMA(R) - 「 」 - 「 」 - 「 」 - 「 」

① ② ③ ④ ⑤

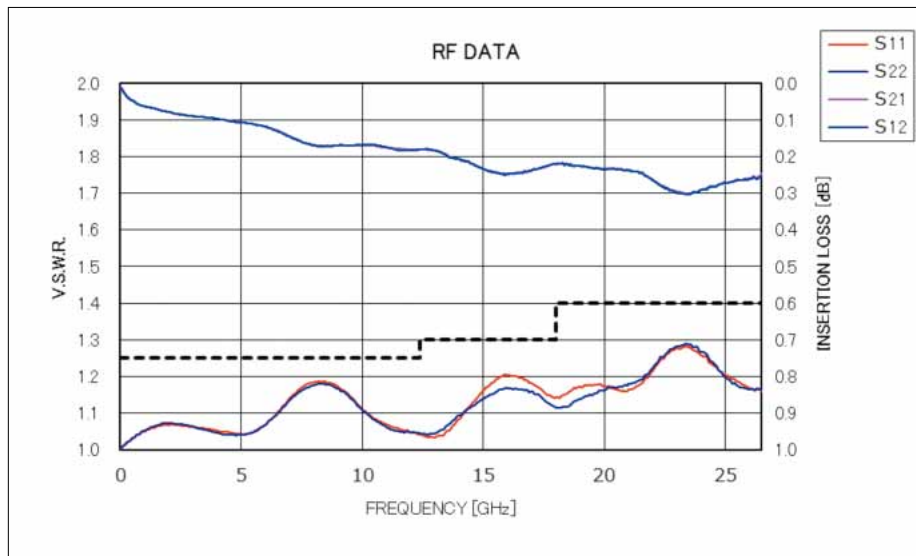
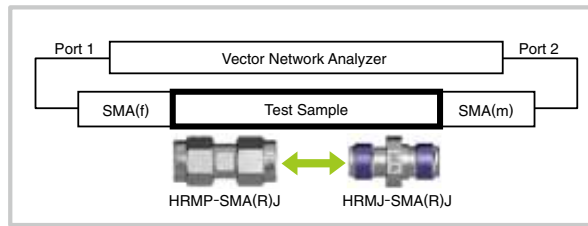
<p>① シリーズ名 プラグ・レセプタクル : SMA(R) HRMとのアダプタ・ハーネス : HRM その他のアダプタ・ハーネス : SMA(R)、SMAR</p>	<p>③ 追番/ケーブル種別 プラグ・レセプタクル : 1~3桁の数字 ハーネス : 066 / 088</p>
<p>② コネクタの種類 プラグ・レセプタクル : 200:フレキシブルケーブル 300:レセプタクル HRMとのアダプタ・ハーネス : SMA(R)、SMAR その他のアダプタ・ハーネス : U.FL / BPJ</p>	<p>④ ケーブル長配置 ハーネス : A</p>
	<p>⑤ ケーブル長 ハーネス : 1~3桁の数字</p>

■ 機能図



■高周波特性代表例

ストレートアダプタ SMAプラグーRP-SMAプラグとSMAジャックーRP-SMAジャックの組合せ

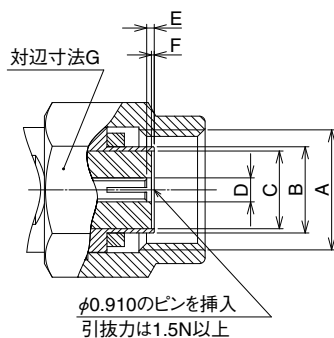


■嵌合部寸法

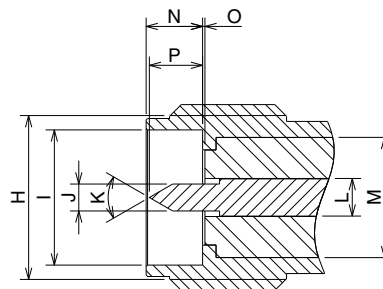
プラグ結合部

ジャック結合部

形状1

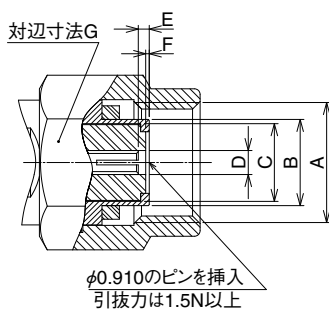


記号	寸法値	
	形状1	形状2
A	1/4-36UNS-2B	
B	φ4.56	
C	φ4.11	
D	φ1.27	
E	0.13	0.58
F	0.08	
G	8	



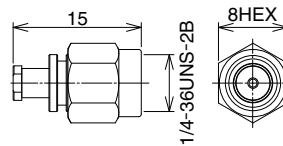
記号	寸法値
H	1/4-36UNS-2A
I	φ4.62
J	φ0.92
K	60°
L	φ1.27
M	φ4.11
N	1.93
O	0.08
P	1.8

形状2



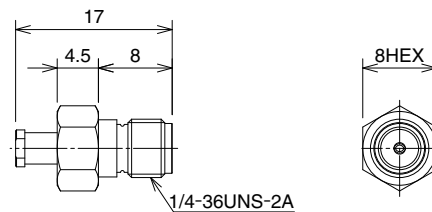
■ 細線同軸ケーブル用 (周波数～6GHz)

● ストレートプラグ



製品番号	HRS No.	適合ケーブル
SMA(R)-200-040PBN	323-0925-0	φ0.81
SMA(R)-200-066PBN	323-0930-0	φ1.13、φ1.32
SMA(R)-200-088PBN	323-0905-3	φ1.37、φ1.48

● ストレートジャック



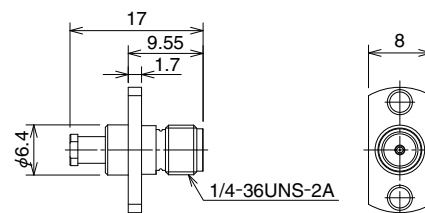
製品番号	HRS No.	適合ケーブル
SMA(R)-200-040JBN	323-0926-3	φ0.81
SMA(R)-200-066JBN	323-0931-3	φ1.13、φ1.32
SMA(R)-200-088JBN	323-0904-0	φ1.37、φ1.48

● パネルジャック (4箇所ビス止めタイプ)



製品番号	HRS No.	適合ケーブル
SMA(R)-200-040PJ4BN	323-0928-9	φ0.81
SMA(R)-200-066PJ4BN	323-0932-6	φ1.13、φ1.32
SMA(R)-200-088PJ4BN	323-0934-1	φ1.37、φ1.48

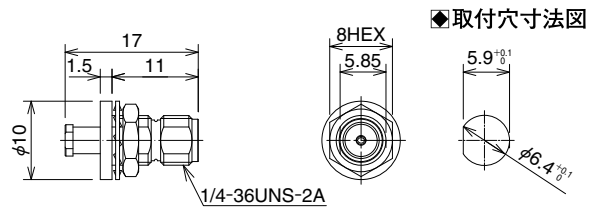
● パネルジャック (2箇所ビス止めタイプ)



製品番号	HRS No.	適合ケーブル
SMA(R)-200-040PJ2BN	323-0929-1	φ0.81
SMA(R)-200-066PJ2BN	323-0933-9	φ1.13、φ1.32
SMA(R)-200-088PJ2BN	323-0935-4	φ1.37、φ1.48

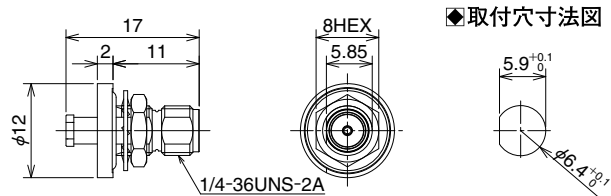
■ 細線同軸ケーブル用 (周波数～6GHz)

● パネルジャック (ナット止めタイプ)



製品番号	HRS No.	適合ケーブル
SMA(R)-200-040BPJBN	323-0927-6	φ0.81
SMA(R)-200-066BPJBN	323-0902-5	φ1.13、φ1.32
SMA(R)-200-088BPJBN	323-0901-2	φ1.37、φ1.48

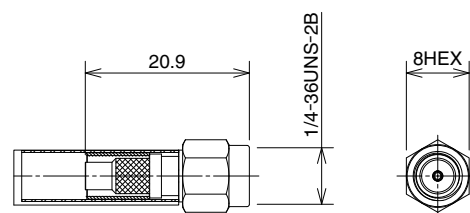
● パネルジャック (ナット止めタイプ、フランジ部防水)



製品番号	HRS No.	適合ケーブル
SMA(R)-200-040WBPJBN	323-0947-3	φ0.81
SMA(R)-200-066WBPJBN	323-0948-6	φ1.13、φ1.32
SMA(R)-200-088WBPJBN	323-0949-9	φ1.37、φ1.48

■ ストレートプラグ

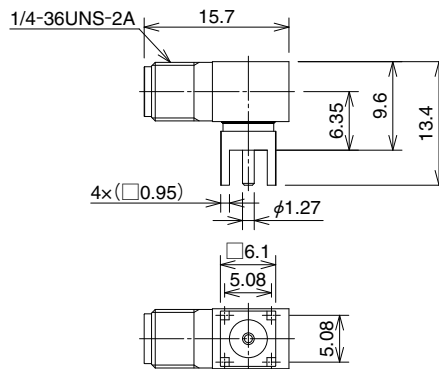
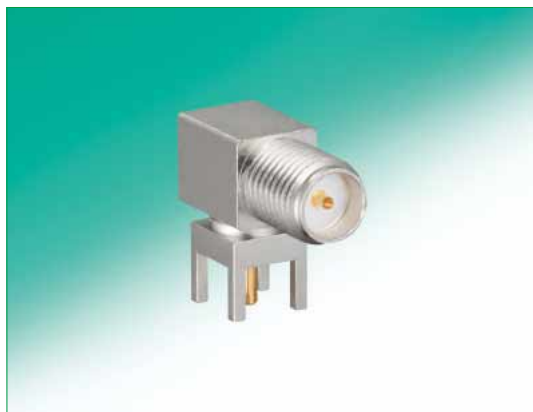
● フレキシブルケーブル用



製品番号	HRS No.	適合ケーブル
SMA(R)-P-2.5DQS	323-0875-4	2.5D-HQ SUPER

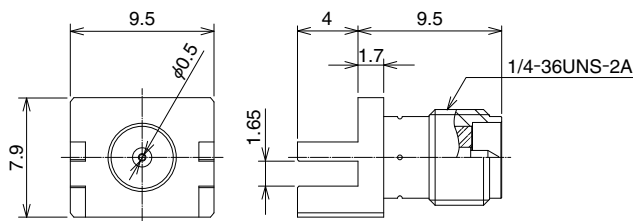
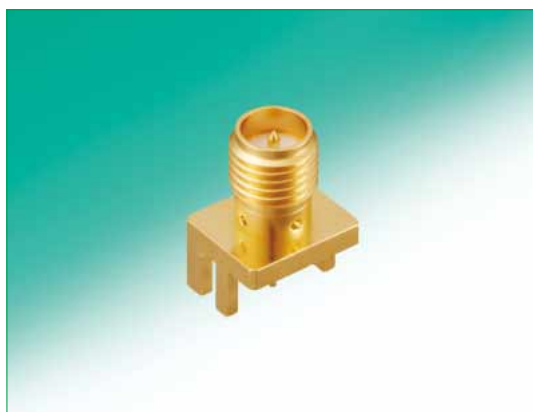
■レセプタクル

●L曲がりレセプタクル(プリント基板実装タイプ)



製品番号	HRS No.	備考
SMA(R)-300-126B	323-0111-0	シェル:黄銅

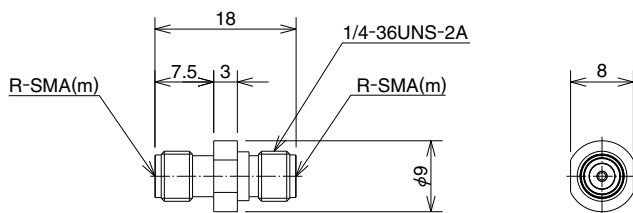
●プリント基板挟み込みタイプ



製品番号	HRS No.	備考
SMA(R)-R-ELBG-1	323-0866-3	基板厚 1.6mm

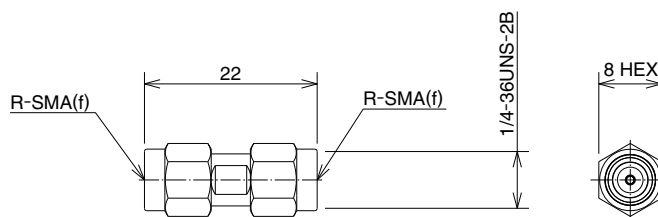
■中継アダプタ

●ジャック-ジャック



製品番号	HRS No.	備考
SMA(R)-A-JJ	323-0124-0	シェル:ステンレス鋼

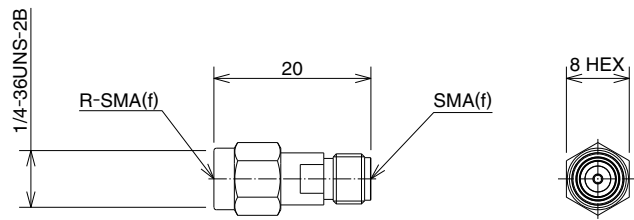
●プラグ-プラグ



製品番号	HRS No.	備考
SMA(R)-A-PP	323-0127-0	シェル:ステンレス鋼

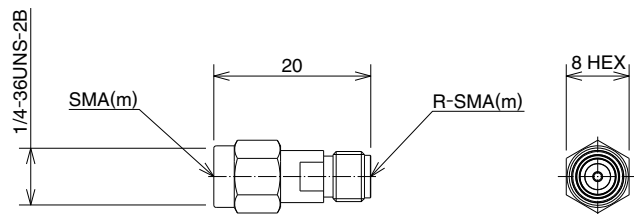
■変換アダプタ

●SMA変換アダプタ(SMA側ジャックーRP-SMA側プラグ)



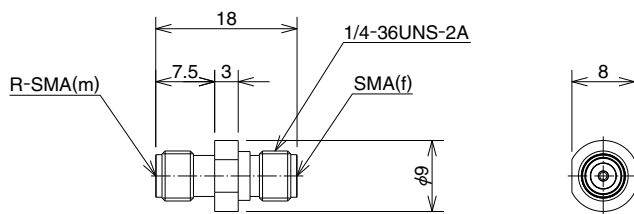
製品番号	HRS No.	備考
HRMJ-SMA(R)P	323-0035-0	シェル: ステンレス鋼

●SMA変換アダプタ(SMA側プラグーRP-SMA側ジャック)



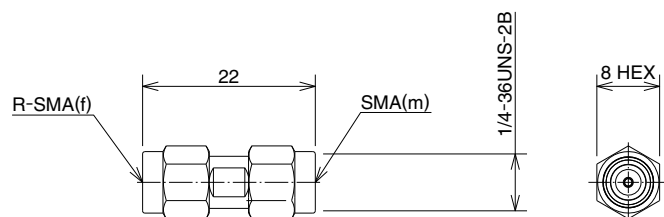
製品番号	HRS No.	備考
HRMP-SMA(R)J	323-0036-0	シェル: ステンレス鋼

●SMA変換アダプタ(SMA側ジャックーRP-SMA側ジャック)



製品番号	HRS No.	備考
HRMJ-SMA(R)J	323-0011-0	シェル: ステンレス鋼

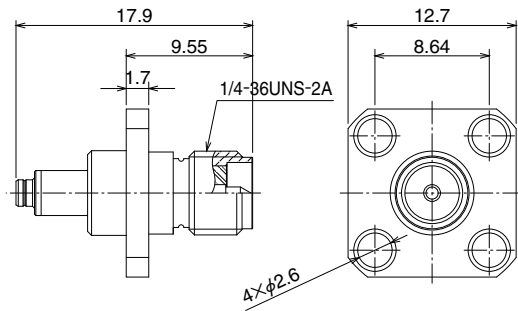
●SMA変換アダプタ(SMA側プラグーRP-SMA側プラグ)



製品番号	HRS No.	備考
HRMP-SMA(R)P	323-0009-0	シェル: ステンレス鋼

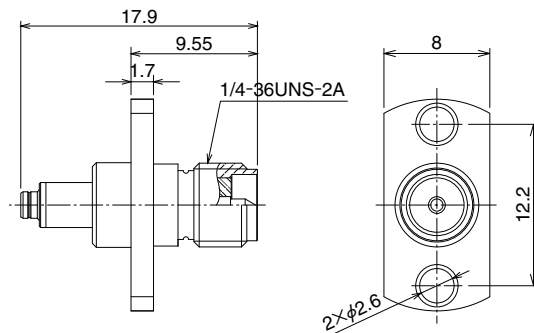
■ U.FL-R 変換アダプタ

● パネルアダプタ(4箇所ビス止めタイプ)



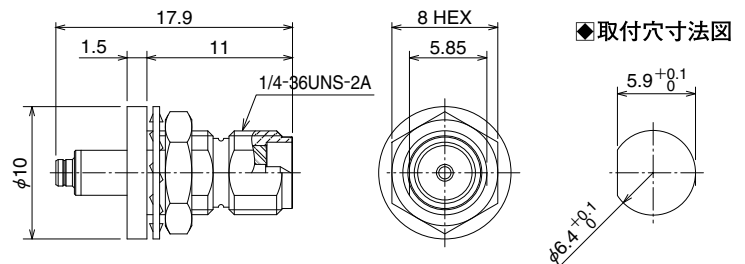
製品番号	HRS No.	備考
SMA(R)J-U.FLJ-PA4	311-0466-5	シェル:黄銅

● パネルアダプタ(2箇所ビス止めタイプ)



製品番号	HRS No.	備考
SMA(R)J-U.FLJ-PA2	311-0468-0	シェル:黄銅

● パネルアダプタ(ナット止めタイプ)



製品番号	HRS No.	備考
SMA(R)J-U.FLJ-BPA-4	311-0464-0	シェル:黄銅

Aug. 1. 2019 Copyright 2019 HIROSE ELECTRIC CO., LTD. All Rights Reserved.